

Tanaka[®]

TBC - 2501/D/S/DS/SF

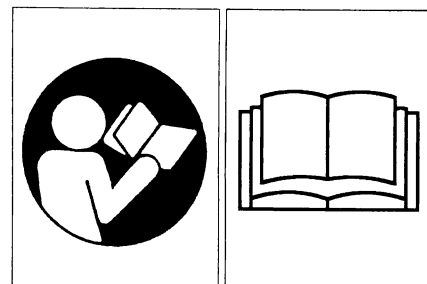
TBC - 270PF/D

TBC - 290/D/S/DS

TBC - 340/D/S/DS

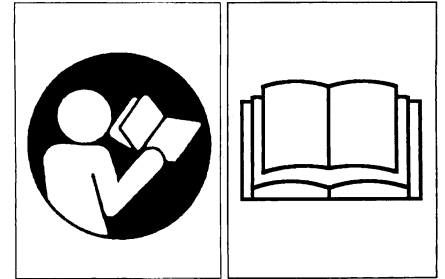
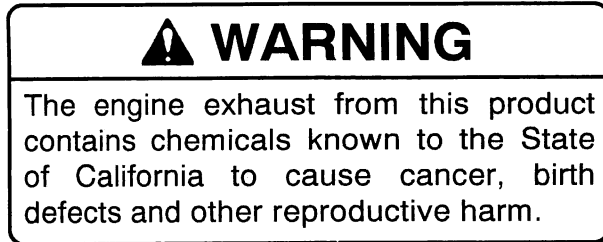
TBC - 340PF/PFD

TBC - 250PF/PFD



Owner's manual
Manuel d'utilisation
Manuale uso e manutenzione
Bedienungsanleitung
Manual del propietario
Instruktionsbok

- (En) **Meanings of symbols or labels.** (NOTE! Some units do not carry them)
- (Fr) **Les significatins des symboles ou des étiquettes.** (REMARQUE! Certains ensembles n'en sont pas pourvus)
- (It) **I significati dei simboli o delle etichette.** (NOTA! Alcune unità non ne sono proviste)
- (Ge) **Die Bedeutungen der Kurzzeichen oder der Bezeichnungsschilder.**
(HINWEIS! Manche Geräte damit nicht versehen wurden)
- (Sp) **Los significados de los símbolos o del las etiquetas.** (NOTA! Algunos aparatos no están provistos de ellos)
- (Sw) **Betydelser av symboler eller etiketter** (OBSERVERA! Somliga apparater har inga sådana.)



(En) ×

(Fr) **ATTENTION!**

Les gaz d'échappement du moteur de ce produit contiennent des produits chimiques considérés par l'Etat de la Californie comme causant des cancers, des malformations congénitales et autres troubles de la reproduction.

(It) **ATTENZIONE!**

I gas di scarico del motore di questo prodotto contengono elementi chimici noti allo stato della California come cause di cancro, difetti congeniti e altri danni al sistema riproduttivo.

(Ge) **WARNUNG!**

Die von diesem Produkt erzeugten Abgase enthalten Stoffe, die vom Bundesstaat Kalifornien als Erreger von Krebs, Geburtsfehlern und anderen Fortpflanzungsschäden angesehen werden.

(Sp) **ATENCIÓN!**

El gas de escape de este producto contiene productos químicos conocidos por el Estado de California que causan cáncer, nacimiento con defectos y otros daños de reproducción.

(Sw) **WARNING!**

Motoravgasen från denna produkt innehåller vissa kemikalier som staten Kalifornien klassificerat som kancerframkallande, fosterskadande eller nyaningsstörande ämnen.



(En) Read, understand and follow all warnings and instructions in this manual and on the unit.

(Fr) Lisez, comprenez et suivez toutes les instructions et tous les avertissements donnés dans ce manuel et sur le produit.

(It) Leggere con attenzione e seguire tutte le avvertenze e le istruzioni all'interno del manuale.

(Ge) Die in der Bedienungsanleitung und an der Maschine angegebenen Warnungstexte and Anweisungen sind zu lesen und zu befolgen.

(Sp) Lea, comprenda y siga todas las advertencias y demás instrucciones de este manual y las que hay en la máquina.

(Sw) Läs, förstå och följ alla varningar och instruktioner i denna bruksanvisning och på maskinen.

(En) It is important that you read, fully understand and observe the following safety precautions and warnings. Careless or improper use of the unit may cause serious or fatal injury.

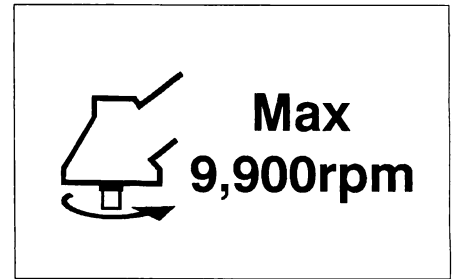
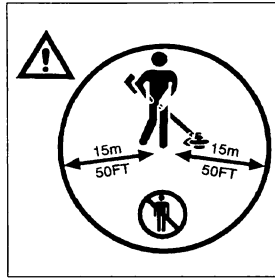
(Fr) Il est essentiel que vous lisiez et compreniez parfaitement les consignes de sécurité suivantes et autres avertissements et que vous les observiez strictement. L'utilisation inattentive ou inadéquate de cette unité risque de provoquer des blessures graves ou fatales.

(It) È importante leggere, comprendere a fondo e osservare le seguenti precauzioni di sicurezza e avvertenze. Disattenzione o un uso improprio dell'unità possono causare lesioni gravi o fatali.

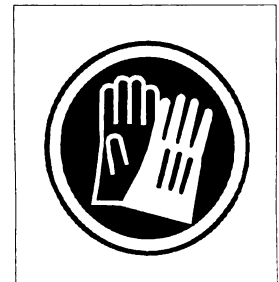
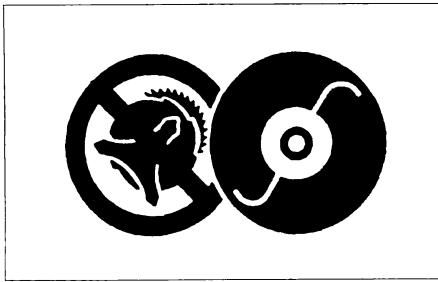
(Ge) Es ist wichtig, daß Sie sich mit den nachfolgenden Vorsichtsmaßnahmen und Warnungen vertraut machen und diese befolgen. Unvorsichtige oder unsachgemäße Handhabung dieses Gerätes kann zu schweren oder sogar lebensgefährlichen Verletzungen führen.

(Sp) Es importante que usted lea, entienda totalmente y observe las siguientes precauciones y advertencias de seguridad. El uso descuidado o incorrecto de la unidad podrá causarle lesiones serias o fatales.

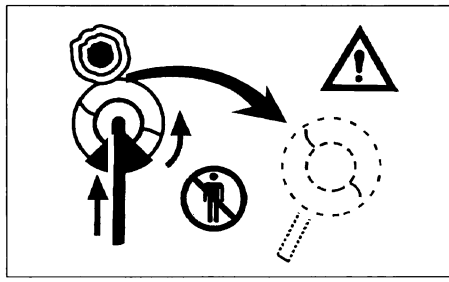
(Sw) Det är viktigt att du noggrant läser i bruksanvisningen för att fullt förstå och följa försiktighetsmåten för säkerhet och varningarna. Om apparaten används slarvigt eller på något olämpligt sätt kan det medföra en allvarlig skada.



- (En) Always wear eye, head and ear protectors when using this unit.
- (Fr) Utilisez toujours des lunettes de protection ainsi qu'une protection pour la tête et les oreilles lorsque vous utilisez ce produit.
- (It) Indossare sempre protezioni per gli occhi, per la testa e per le orecchie quando usate la macchina.
- (Ge) Tragen Sie bei der Anwendung der Maschine stets Helm, Gesichts- und Gehörschutz.
- (Sp) Utilizar siempre las protecciones para los ojos, cabeza y oídos cuando trabaje con la máquina.
- (Sw) Bär alltid ögon-, huvud- och hörselskydd vid användning av maskinen.
- (En) Keep all children, bystanders and helpers 15m away from the unit. If anyone approaches you, stop the engine and cutting attachment immediately.
- (Fr) Maintenir les enfants, les badauds et les aides à plus de 15 mètres de l'ensemble. Si quelqu'un s'approche de vous, couper immédiatement le moteur et arrêter l'outil de coupe.
- (It) Tenere tutti i bambini, gli astanti e gli aiutanti a 15 m di distanza dall'unità. Se qualcuno si avvicina, spegnere il motore e fermare il dispositivo di taglio immediatamente.
- (Ge) Kinder und Zuschauer in einem Abstand von 15m vom Gerät halten. Falls sich jemand nähern sollte, den Motor und das Zubehör sofort ausschalten.
- (Sp) Mantener alejados todos los niños, curiosos y ayudantes a una distancia de 15m del aparato. En el caso de acercarse alguna persona, debe pararse inmediatamente el motor y el aditamento de corte.
- (Sw) Låt barn, åskådare eller hjälparbetare inte komma närmare än 15m till apparaten. Stäng genast av motorn och stanna skärtilsatsen, om någon kommer närmare.
- (En) Shows maximum shaft speed. Do not use the cutting attachment whose max rpm is below the shaft rpm.
- (Fr) Indique la vitesse maximale de l'arbre. N'utiliser pas un outil de coupe dont la vitesse de rotation (nombre de tours/minute) est inférieure à la vitesse de rotation (nb. de tours/minute) de l'arbre.
- (It) Indica la velocità massima dell'albero. Non usare il dispositivo di taglio il cui valore massimo di giri al minuto è inferiore al valore di giri al minuto dell'albero.
- (Ge) Zeigt maxjmale Drehzahl der Welle an. Kejn Schneidzubehör verwenden, dessen Drehzahl unter diesem Wert liegt.
- (Sp) Indica la velocidad máxima del eje. No usar el aditamento de corte cuya velocidad máxima esté debajo de la velocidad del eje.
- (Sw) Den maximala axelhastigheten visas. Använd ingen skärtilsats vars max. rpm (rotationer per minut) är under axelns rpm.



- (En) Do not use metal/rigid blades when this sign is shown on the unit.
- (Fr) Ne pas utiliser de lames métalliques/rigides lorsque ce signe apparaît sur l'unité.
- (It) Non usare lame di metallo/rigide quando sull'unità c'è questo simbolo.
- (Ge) Wenn dieses Zeichen am Gerät angegeben ist, keine starre Metallmesser verwenden.
- (Sp) No usar las cuchillas metálicas/rígidas cuando esta señal este indicada en la unidad.
- (Sw) Styva metallklingor skall inte användas när detta tecken visas på apparaten.
- (En) Be careful of thrown objects.
- (Fr) Faire attention aux objets projetés.
- (It) Fare attenzione a oggetti lanciati a distanza.
- (Ge) Auf Müllobjekte achten.
- (Sp) Tener cuidado con los objetos arrojados.
- (Sw) Akta dig för föremål som kastas ut från verktyget.
- (En) Gloves should be worn when necessary, e. g., when assembling cutting equipment.
- (Fr) Au besoin, utiliser des gants, notamment lors du montage de l'équipement de coupe.
- (It) Se è necessario, mettere i guanti; per esempio, quando si monti una attrezzatura da taglio.
- (Ge) Handschuhe sind dann zu tragen, wenn dies notwendig ist, z.B. bei der Montage der Schneidausrüstung.
- (Sp) Hay que poner guantes, si fuere necesario, por ejemplo al montar equipo de corte.
- (Sw) Handskar måste bäras när så krävs, exempelvis vid monteringen av skärutrustning.



(En) Use anti-slip and sturdy footwear.

(Fr) Utiliser des chaussures anti-dérapantes et solides.

(It) Far uso di scarpe antiscivolo e solide.

(Ge) Rutschfestes Schuhwerk, das guten Halt bietet., tragen.

(Sp) Cálcese calzados antideslizantes y resistentes.

(Sw) Använd halkskyddade och stadiga skodon.

(En) Blade thrust may occur when the spinning blade contacts a solid object in the critical area. A dangerous reaction may occur causing the entire unit and operator to be thrust violently. This reaction is called **BLADE THRUST**. As a result, the operator may lose control of the unit which may cause serious or fatal injury. Blade thrust is more likely to occur in areas where it is difficult to see the material to be cut.

(Fr) Une réaction de poussée de la lame peut survenir lorsque la lame en rotation entre en contact avec un objet solide dans la zone critique. Une réaction dangereuse peut alors survenir provoquant un mouvement incontrôlé et violent de toute l'unité et de l'opérateur. Cette réaction est appelée **POUSSEE DE LA LAME**. Il peut en résulter que l'opérateur perde le contrôle de l'unité et qu'il s'ensuive des blessures sérieuses voire fatales. Cette réaction incontrôlée de la lame risque de survenir plus fréquemment dans les zones où il est difficile de se rendre compte de ce que l'on coupe.

(It) La spinta della lama può verificarsi quando la lama rotante tocca un oggetto solido nell'area critica. Può avvenire una reazione pericolosa a causa della quale l'intera unità e l'operatore possono subire una violenta spinta. Questa reazione è detta **SPINTA DELLA LAMA**. Come risultato di ciò, l'operatore può perdere il controllo dell'unità, il che può causare lesioni gravi o letali. La spinta della lama può verificarsi con maggiore probabilità in aree in cui è difficile vedere il materiale da tagliare.

(Ge) Ein Messerstoß ist möglich, wenn das rotierende Messer im kritischen Bereich mit einem massiven Gegenstand in Berührung kommt. In diesem Fall kann es zu einer gefährlichen Reaktion kommen, bei der das gesamte Gerät und der Bediener einem heftigen Stoß ausgesetzt werden.

Diese Erscheinung wird als **MESSERSTOSS** bezeichnet. Das Resultat ist u.U., daß der Bediener die Kontrolle über das Gerät verliert und schwere oder lebensgefährliche Verletzungen davonträgt. Messerstoße sind wahrscheinlicher in Arbeitsbereichen, wo das zu schneidende Vegetationsmaterial nur schwer einsehbar ist.

(Sp) El empuje de la cuchilla puede ocurrir cuando la cuchilla en giro haga contacto con objetos en el área crítica. Puede producirse una reacción peligrosa causando un empuje violento a toda la unidad y al operador.

Esta reacción se denomina **EMPUJE DE CUCHILLA**. Consecuentemente, el operador puede perder el control de la unidad causando lesiones serias o fatales. El empuje de cuchilla suele ocurrir en áreas donde existen dificultades para visualizar el material a cortar.

(Sw) Klingan trycks tillbaka när den stöter mot ett hårt föremål under rotation. Detta förorsakar ett kraftigt och farligt mottryck på både redskapet och själva användaren. Detta reaktion kallas **BLADE THRUST** (stöt från klingan). Användaren kan i så fall förlora kontrollen över redskapet, vilket i sin tur kan resultera i en mycket allvarlig skada. Detta fenomen händer oftast när användaren har svårt att se de föremål som skall klippas.

⚠ WARNING! • Read the Operator's Manual and follow all warnings and safety instructions. Failure to do so can result in serious injury to the operator and /or bystanders. • Objects may be thrown or ricochet in all directions. **ALWAYS WEAR EYE PROTECTION.** • Keep bystanders at least 50 feet (15m) away. • To reduce the chance of hearing loss, always wear ear protection. • To reduce the risk of injury from loss of control, never use a metal blade on a curved shaft grass trimmer. Never use a metal blade on any brushcutter without barrier bar or bicycle handle configuration and safety strap • Use of a blade may cause a sudden sideways, forward or backward motion of the brushcutter when the blade contacts a solid object. See Owner's manual for model specific details.

En ×

⚠ ATTENTION!

- Lire le manuel de l'opérateur et se conformer à tous les avertissements et à toutes les instructions de sécurité. L'inobservation de ces préceptes pourrait aboutir à une blessure grave de l'opérateur de machine et/ou des spectateurs.
- Il se peut que des objets soient lancés ou ricochent en tous sens. **PORTER TOUJOURS DES LUNETTES DE SÉCURITÉ.**
- Éloigner des spectateurs jusqu'à la distance d'au moins 15 mètres (de 50 pieds).
- Porter toujours des pare-oreilles pour éviter la possibilité de se faire du mal à l'oreille.
- Ne jamais utiliser une lame métallique attachée à un coupe-herbe à l'arbre courbé pour ne pas courir le risque de blessure à cause d'une perte de commande. Ne jamais employer une lame métallique attachée à n'importe quelle débroussailleuse sans un barreau protecteur ou sans une configuration de guidon avec une bandoulière de sûreté.
- L'emploi d'une lame peut occasionner des mouvements soudains en avant, de côté ou en arrière de la débroussailleuse lorsque la lame prend contact avec un objet solide. Voir le manuel de propriétaire en vue des détails spécifiques de modèles.

⚠ ATTENZIONE!

- Leggere il manuale d'operatore e conformarsi a tutti gli avvertimenti e tutte le istruzioni di sicurezza. La manocanza d'obbedienza ai regolamenti potrebbe causare ferite gravi all'operatore ed/o agli astanti.
- Oggetti potrebbero scagliarsi o rimbalzare in molti sensi. **PORTARE SEMPRE OCCHIALI DI SICUREZZA.**
- Tenere gli astanti lontani alla debita distanza di almeno 15 metri (50 piedi).
- Portare sempre un copriorecchio per non correre il rischio di danno all'udito.
- Non usare mai una lama metallica fissata ad un decespugliatore di albero curvo per non correre il rischio di ferite causate dalla perdita di guida. Non usare mai una lama metallica fissata a qualche decespugliatore senza barriera di sprange o senza una configurazione di manubrio con una einghia di sicurezza.
- L'utilizzazione di una lama potrebbe causare movimenti repentini in avanti, di traverso o all'indietro del decespugliatore quando la lama entri in contatto con un oggetto solido. Veder il manuale del proprietario in vista dei particolari specifici di modelli.

⚠ WARNUNG!

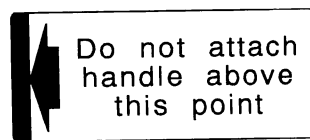
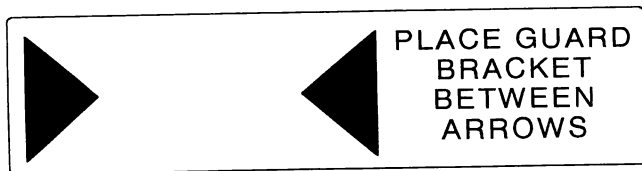
- Lesen Sie die Bedienungsvorschrift und beachten Sie alle Warnungen und Sicherheitsmassnahmen. Wenn man versäumt nach den sich zu richten, es ist möglich, dass solche Umstände zu ernststen Verletzungen des Maschinenwärters und/oder der Zuschauer führen.
- Gegenstände könnten nach allen Richtungen geworfen oder abgeprallt werden. **MAN SOLL IMMER EINE AUGENMUSCHEL TRAGEN.**
- Halten Sie die Zuschaure in einiger Entfernung von wenigstens 15 Meter (50 Fuss) fern.
- Man soll immer eine Ohrenkappe tragen, um die Möglichkeit der Hörgrenzenabnahme zu beseitigen.
- Man darf nie eine Metallklinge auf einem Grastrimmer mit einer gebogenen Welle brauchen. Verwenden Sie nie eine Metallklinge auf irgendwelchem Gestrüppschneider ohne eine Schutztraverse oder ohne eine Lenkstangeanordnung mit einem Sicherheitsgurt.
- Die Klingenverwendung könnte eine plötzliche Bewegung des Gestrüppschneiders vorwärts, seitwärts oder rückwärts verursachen, wann die Klinge einen harten Gegenstand berührt. Siehe die schriftliche Anleitung im Hinblick auf die besonderen Einzelheiten.

⚠ ATENCIÓN!

- Léase el manual del usuario y obsérvense todas las advertencias y todas las instrucciones de seguridad. La falta de cumplimiento podría ocasionar heridas graves al operador y/o a los circunstantes.
- Podrían lanzarse o rebotar objetos en todas las direcciones. **LLÉVENSE SIEMPRE ANTEOJOS PROTECTORES PUESTOS.**
- Aléjense los circunstantes a la distancia de 15 metros (50 pies) por lo menos.
- Lévense siempre protectores de oído puestos para evitar la posibilidad de la sordera parcial.
- No se emplee nunca una cuchilla metálica montada sobre la recortadora de césped de árbol encorvado para no correr el riesgo de herida por causa de la pérdida de mando. No se emplee una cuchilla metálica montada sobre cualquier desbrozadora sin una barrera de guardia o sin una configuración de manubrio con un arnés de seguridad.
- La utilización de una cuchilla podría causar un movimiento súbito de la desbrozadora hacia adelante, de lado o hacia atrás cuando la cuchilla choque con un objeto sólido. Véase el manual del propietario con miras a detalles específicos.

⚠ VARNING!

- Läs handboken för användare och följ alla varningar och säkerhetsanvisningar. I annat fall kan det hända att allvarliga skador förorsakas på användaren och/eller andra personer i närheten.
- Det kan hända att föremål kastas eller slängs i alla riktningar. **BÄR ALLTID SKYDDSGLASÖGON** under arbetet.
- Låt inga åskadare komma närmare än 15 m till maskinen.
- Bär alltid öronskydd för att undvika hörselskador.
- För att minska risken för att förlora kontrollen över maskinen och ta skada skall inga metallklingor användas, när en grästrimmer med en böjd skaft används. Använd aldrig någon metallklinga på en buskklippare utan spärstång eller utan cykelhandtagskonstruktion med säkerhetsrem.
- Om en metallklinga används kan buskklipparen plötsligt rycka åt sidan, framåt eller bakåt, när det träffar något hårt föremål under arbetet. Läs handboken för användare för närmare anvisningar.



- Ⓔ En Indicates blade guard location for a trimmer head or Brain® head.
- Ⓕ En Il indique l'emplacement de la plaque de protection de la lame pour une tête de débroussailluse ou pour une tête TANAKA BRAIN®.
- Ⓖ It Indica l'ubicazione del coprilama per una testina di tosaerba o per una testina di TANAKA BRAIN®.
- Ⓗ Ge Es bezeichnet den Platz des Messerschutzes für einen Trimmerkopf oder für einen Mähkopf der Baureihe TANAKA BRAIN®.
- Ⓘ Sp Indica el lugar del protector de cuchilla para un cabezal recortador o para un cabezal TANAKA BRAIN®.
- Ⓚ Sw Visar läget av klingskyddet för trimmerhuvud eller Brain®-skärhuvud.
- Ⓔ En Indicates handle location. Do not attach handle above this point.
- Ⓕ Fr Il indique l'emplacement du guidon. Ne pas caler le guidon au-dessus de ce point.
- Ⓖ It Indica l'ubicazione del manubrio. Non fissare il manubrio oltre questo punto.
- Ⓗ Ge Es bezeichnet den Platz der Griffstange. Richten Sie die Griffstange oberhalb dieses Punktes nicht ein.
- Ⓘ Sp Indica el lugar del manillar. No se conecte el manillar encima de este punto.
- Ⓚ Sw Visa läget av handtaget. Handtaget skall fästas under denna punkt.

Before using your new unit

- Read the operator's manual carefully.
- Check that the cutting equipment is correctly assembled and adjusted.
- Start the unit and check the carburetor adjustment. See "Maintenance".

En Index

What is what?	1
Warnings and safety instructions	3
Assembly procedures	9
Operating procedures	16
Maintenance	22
Optional	32
Specifications	33

Vor dem Gebrauch Ihres neuen Geräts

- Bedienungsanleitung genau durchlesen.
- Montage und Einstellung der Schneidausrüstung kontrollieren.
- Das Gerät starten und die Vergasereinstellung prüfen. Siehe "Wartung".

Ge Inhalt

Teilebezeichnungen	2
Warn- und Sicherheitshinweise	6
Zusammenbau	10
Betrieb	17
Wartung	23
Sonderzubehör	32
Technische Daten	33

Avant l'utilisation de votre nouvelle unité

- Lire attentivement le manuel d'utilisation
- Vérifier que l'équipement de coupe est monté et réglé correctement.
- Démarrer l'unité et vérifier le réglage du carburateur. Voir "Entretien".

Fr Index

Description	1
Précautions et consignes de sécurité	4
Procédés d'assemblage	9
Procédés de fonctionnement	16
Entretien	22
Facultatif	32
Spécifications	33

Antes del uso de la unidad

- Leer cuidadosamente el manual del operador.
- Verificar que el equipo de corte esté correctamente montado y ajustado.
- Arrancar la unidad y comprobar el ajuste del carburador. Ver la sección de "Mantenimiento".

Sp Indice

¿Qué es qué?	2
Advertencias e instrucciones de seguridad	7
Procedimiento de montaje	10
Modo de uso	17
Mantenimiento	23
Facultativo	32
Especificaciones	33

Prima di usare la nuova unità

- Leggere attentamente il manuale di istruzioni.
- Controllare il montaggio e la registrazione del gruppo di taglio.
- Mettere in moto l'unità e controllare la registrazione del carburatore. Vedere "Manutenzione".

It Indice

Descrizione	2
Avvertenze ed istruzioni di sicurezza	5
Procedimento di montaggio	9
Funzionamento	16
Manutenzione	22
Facoltativo	32
Specificazione	33

Åtgärder före användning av en ny apparat

- Läs igenom bruksanvisningen noggrant.
- Kontrollera skärutrustningens montering och justering.
- Starta apparaten och kontrollera förgasarinställningen. Se "Underhåll".

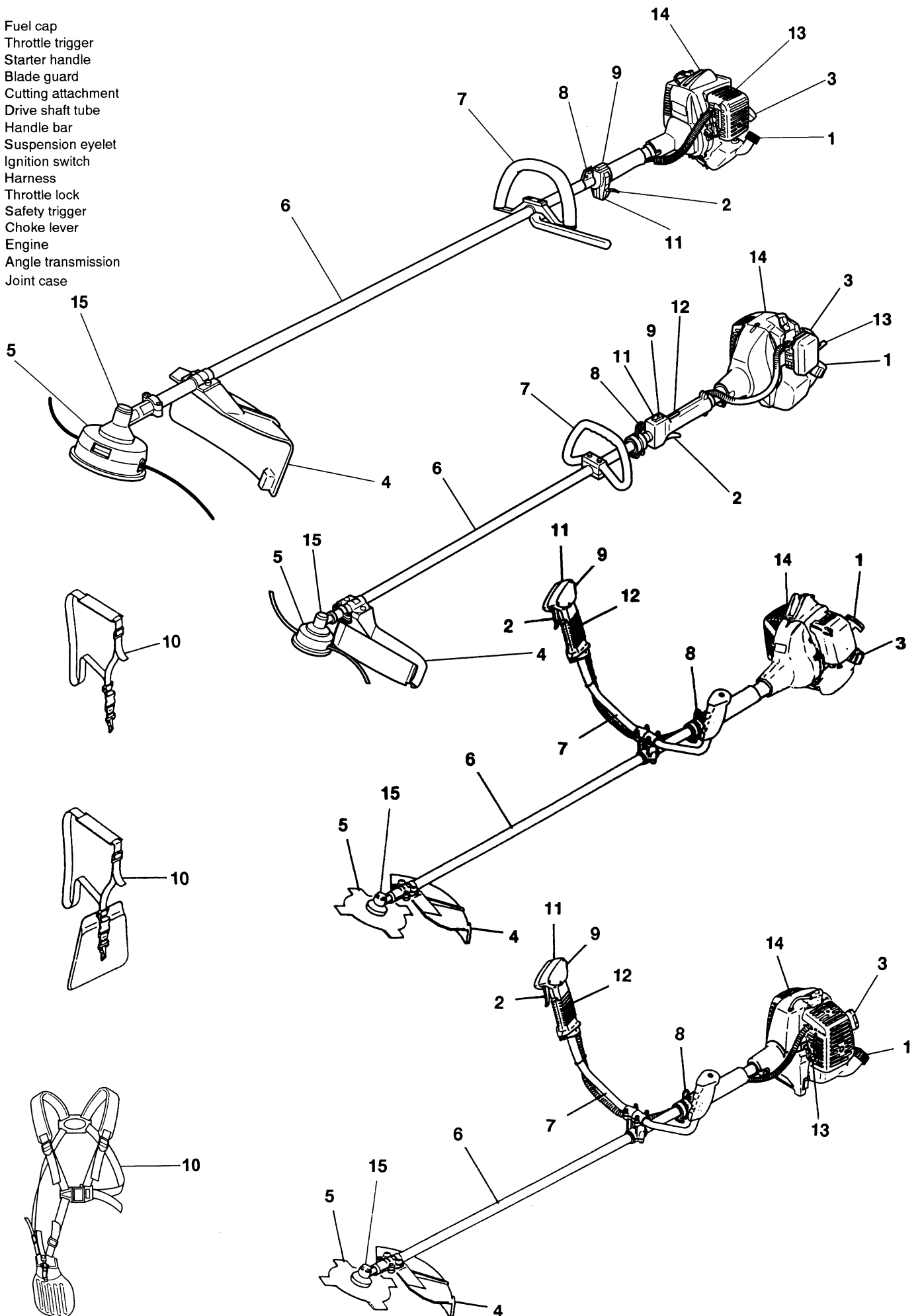
Sw Innehåll

Vad är vad?	2
Varningar och säkerhetsanvisningar	8
Montering	10
Användning	17
Underhåll	24
Tillval	32
Tekniska data	33

1. What is what?

(En) Since this manual covers several models, there may be some difference between pictures and your unit. Use the instructions that apply to your unit.

1. Fuel cap
2. Throttle trigger
3. Starter handle
4. Blade guard
5. Cutting attachment
6. Drive shaft tube
7. Handle bar
8. Suspension eyelet
9. Ignition switch
10. Harness
11. Throttle lock
12. Safety trigger
13. Choke lever
14. Engine
15. Angle transmission
16. Joint case



1. Description

(Fr) Comme ce manuel se réfère à plusieurs modèles, il se peut qu'il y ait de différences entre les images et votre appareil. Suivez les instructions concernant votre modèle.

1. Remplissage de carburant
2. Levier de l'accélérateur
3. Démarreur
4. Plaque de protection de la lame
5. Outil de coupe
6. Tube de protection de l'arbre de transmission
7. Poignée
8. Oeillet d'accrochage
9. Interrupteur marche-arrêt
10. Bandoulière
11. Blocage de l'accélérateur
12. Blocage de gâchette d'accélérateur
13. Levier de starter
14. Moteur
15. Transmission d'angle
16. Emboîtement de jointure

1. Descrizione

(It) Dato che questo manuale si riferisce a svariati modelli, potrà verificarsi che vi siano delle differenze tra la vostra macchina e quella illustrata in figura. Usare le istruzioni che si riferiscono al vostro apparecchio.

1. Tappo del serbatoio carburante
2. Leva dell'acceleratore
3. Maniglia di avviamento
4. Coprilama
5. Dispositivo di taglio
6. Tubo dell'albero motore
7. Manubrio
8. Anello di sospensione
9. Interruttore di accensione
10. Cinghia e bretelle
11. Pulsante di bloccaggio acceleratore
12. Salvavita
13. Comando dell'aria
14. Motore
15. Trasmissione angolare
16. Astuccio di giuntura

1. Teilebezeichnungen

(Ge) Da diese Bedienungsanleitung auf mehrere Modelle hinweist, es ist möglich, daß die Bilder und Ihr Gerät verschieden sind. Die Anleitungen befolgen, die auf Ihr Gerät zutreffen.

1. Benzintankkuppe
2. Gashebel
3. Startgriff
4. Messerschutz
5. Schneid-Vorsatzgerät
6. Antriebswellenrohr
7. Griff
8. Tragegurthöse
9. Zündschalter
10. Tragegurt
11. Drosselklappensperre
12. Sicherheitshebel
13. Chochebel
14. Motor
15. Winkelgetriebe
16. Schäftungsgehäuse

1. Vad är vad?

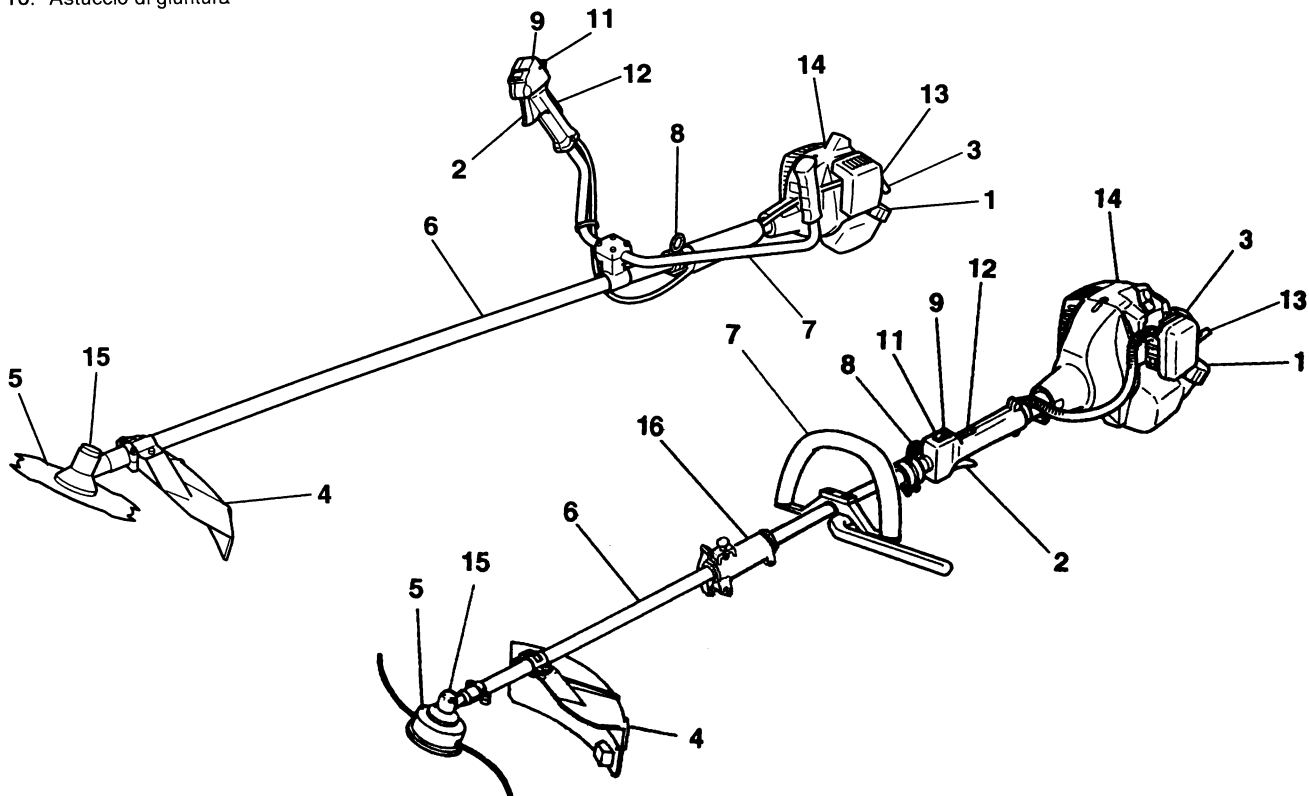
(Sw) Det kan hända att det finns skillnader mellan den modell du har och den modell som visas på illustrationerna, eftersom denna bruksanvisning täcker flera modeller. Atlyd de instruktioner som är tillämplbara för Din maskin.

1. Bränslepåfyllning
2. Gasreglage
3. Starthandtag
4. Klingskydd
5. Skärtillsats
6. Drivaxelsrör
7. Handtag
8. Upphängningsögla
9. Tändomkopplare
10. Bärsele
11. Gasregleringslås
12. Avtryckare
13. Chokreglage
14. Motor
15. Vinkelväxel
16. Ledhus

1. ¿Qué es qué?

(Sp) Ya que este manual se refiere a varios modelos es posible que haya diferencias entre las imágenes y su aparato. Emplee las instrucciones que se apliquen a su unidad.

1. Tapón del de combustible
2. Acelerador
3. Manilla de arranque
4. Protector de cuchilla
5. Aditamento de corte
6. Tubo del eje de transmisión
7. Manillar
8. Ojal de suspensión
9. Llave de ignición
10. Arnés
11. Bloqueo del acelerador
12. Traba de seguridad
13. Estrangulador
14. Motor
15. Transmisión angular
16. Caja de acoplamiento



2. Warnings and safety instructions

En

Operator safety

- Always wear a safety face shield or goggles.
- Always wear heavy, long pants, boots and gloves. Do not wear loose clothing, jewelry, short pants, sandals or go barefoot. Secure hair so it is above shoulder length.
- Do not operate that tool when you are tired, ill or under the influence of alcohol, drugs or medication.
- Never let a child or inexperienced person operate the machine.
- Wear hearing protection.
- Never start or run the engine inside a closed room or building. Breathing exhaust fumes can kill.
- Keep handles free of oil and fuel.
- Keep hands away from cutting equipment.
- Do not grab or hold the unit by the cutting equipment.
- When the unit is turned off, make sure the cutting attachment has stopped before the unit is set down.
- When operation is prolonged, take a break from time to time so that you may avoid possible whitefinger disease which is caused by vibration.

Tool safety

- Inspect the entire tool before each use. Replace damaged parts. Check for fuel leaks and make sure all fasteners are in place and securely fastened.
- Replace parts that are cracked, chipped or damaged in any way before using the tool.
- Make sure the safety guard is properly attached.
- Keep others away when making carburetor adjustments.
- Use only accessories as recommended for this tools by the manufacturer.

WARNING!

Never modify the tool in any way. Do not use your cutting tool for any job except that for which it is intended.

Fuel safety

NOTE!

- **Empty the fuel tank before storing the tool. Especially, in case of over three month storage, it is a must otherwise fuel may corrode causing carburetor damage. It is recommended that the fuel be emptied after each use. If fuel is left in the tank, store so fuel will not leak.**
- Mix and pour fuel outdoors and where there are no sparks or flames.
- Use a container approved for fuel.
- Do not smoke or allow smoking near fuel or the tool or while using the tool.
- Wipe up all fuel spills before starting engine.
- Move at least 3 m away from fueling site before starting engine.
- Stop engine before removing fuel cap.
- Store tool and fuel in area where fuel vapors cannot reach sparks or open flames from water heaters, electric motors or switches, furnaces, etc.

WARNING!

Antivibration systems do not guarantee that you will not sustain whitefinger disease or carpal tunnel syndrome. Therefore, continual and regular users should monitor closely the condition of their hands and fingers. If any of the above symptoms appear, seek medical advice immediately.

Cutting safety

- Do not cut any material other than grass and brush.
- Inspect the area to be cut before each use. Remove objects which can be thrown or become entangled.
- For respiratory protection, wear an aerosol protection mask when cutting the grass after insecticide is scattered.
- Keep others including children, animals, bystanders and helpers outside the 15 m hazard zone. Stop the engine immediately if you are approached.
- Always keep the engine on the right side of your body.
- Hold the tool firmly with both hands.
- Keep firm footing and balance. Do not over-reach.
- Keep all parts of your body away from the muffler and cutting attachment when the engine is running.
- Keep cutting attachment below waist level.

Maintenance safety

- Maintain the tool according to recommended procedures.
- Disconnect the spark plug before performing maintenance except for carburetor adjustments.
- Keep others away when making carburetor adjustments.
- Use only genuine replacement parts as recommended by the manufacturer.

Transport and storage

- Carry the tool by hand with the engine stopped and the muffler away from your body.
- Allow the engine to cool, empty the fuel tank, and secure the tool before storing or transporting in a vehicle.
- Empty the fuel tank before storing the tool. It is recommended that the fuel be emptied after each use. If fuel is left in the tank, store so fuel will not leak.
- Store tool out of the reach of children.
- Clean the unit carefully and store it in a dry place.
- Make sure engine switch is off when transporting or storing.
- When transporting in a vehicle, cover blade with blade cover.

If situations occur which are not covered in this manual, take care and have a good judgement. Contact your dealer if you need assistance.

Pay special attention to statements preceded by the following words:

WARNING!

Indicates a strong possibility of severe personal injury or loss of life, if instructions are not followed.

CAUTION!

Indicates a possibility of personal injury or equipment damage, if instructions are not followed.

NOTE!

Helpful information for correct function and use.

CAUTION!

Do not disassemble the recoil starter. You may get a possibility of personal injury with recoil spring.

2. Précautions et consignes de sécurité

Fr Sécurité de l'utilisateur

- Portez toujours une visière et des lunettes de protection.
- Portez toujours un pantalon, des chaussures et des gants de sécurité. Évitez les vêtements amples, les shorts, les sandales et les pieds nus. Veillez à ce que vos cheveux ne descendent pas au-dessous des épaules.
- N'utilisez pas cet outil lorsque vous êtes fatigué, malade ou que vous avez absorbé de l'alcool, de la drogue ou des médicaments.
- Ne jamais laisser un enfant ou une personne inexpérimentée faire fonctionner la machine.
- Portez des protège-oreilles.
- Ne mettez jamais le moteur en marche dans un local clos. Les gaz d'échappement sont asphyxiants.
- Nettoyez les poignées de toute trace d'huile ou d'essence.
- Ne pas approcher les mains de la lame de coupe.
- Ne pas attraper ni tenir l'ensemble par la lame de coupe.
- Lorsque l'on arrête l'unité, veiller à ce que l'outil de coupe soit complètement arrêté avant de poser l'unité.
- Lors d'une utilisation prolongée, veiller à faire une pause de temps à autre afin d'éviter des troubles éventuels provoqués par les vibrations.

Sécurité au niveau de l'outil

- Contrôlez entièrement votre outil avant chaque utilisation. Remplacez les pièces endommagées. Vérifiez l'absence de fuites de carburant et assurez-vous que tous les dispositifs de fixation sont en place et ne risquent pas de lâcher.
- Remplacez les éléments qui présentent des fissures, des ébréchures ou toute autre avarie.
- Vérifier que la protection de sécurité est bien installée.
- Ne laissez approcher personne tandis que vous réglez le carburateur.
- Utilisez uniquement les accessoires recommandés par le constructeur pour cet outil.

⚠ ATTENTION!

Ne modifiez en aucun cas l'outil. N'utilisez jamais l'outil de coupe pour tout autre travail que celui auquel il est destiné.

Sécurité au niveau du carburant

REMARQUE!

- Vidangez le réservoir de carburant avant de remiser l'outil. Il faut le faire définitivement au cas d'un emmagasinage de plus de trois mois, autrement il se peut que le combustible corrode et avarie le carburateur. Il est en fait recommandé de le faire après chaque utilisation. Si le réservoir n'est pas vide, rangez alors votre l'outil dans une position telle que le carburant ne risque pas de couler.
- Faites le mélange et le plein à l'air libre, à distance de toute étincelle ou flamme.
- Utilisez un récipient agréé pour l'essence.
- Ne fumez pas et ne laissez personne fumer à proximité du carburant ou de l'outil, ni lorsque vous utilisez l'outil.
- Essayez soigneusement toutes traces de carburant avant de mettre le moteur en

marche.

- Ecartez-vous d'au moins 3 mètres de l'endroit où vous avez fait le plein pour mettre en marche.
- Arrêtez le moteur avant de dévisser le bouchon de remplissage.
- Rangez l'outil et le carburant dans un endroit où les vapeurs d'essence ne risquent pas d'entrer en contact avec des étincelles ou une flamme en provenance d'un chauffe-eau, d'un moteur électrique, d'un commutateur, d'une chaudière, etc.

⚠ ATTENTION!

Les systèmes anti-vibrations ne garantissent que vous ne souffrirez pas de la maladie des doigts blancs ou du syndrome du canal carpien. Par conséquent, les utilisateurs continus et réguliers devront surveiller soigneusement l'état de leurs mains et de leurs doigts. Si l'un des symptômes susmentionnés devaient apparaître, ils doivent se faire examiner par un médecin immédiatement.

Sécurité au niveau de la coupe

- Ne coupez au moyen de l'outil que de l'herbe et des broussailles et rien d'autre.
- Inspectez la zone à désherber avant de commencer. Enlevez tout ce qui risque d'être projeté par le fil ou de s'emmêler dans la tête de coupe.
- Pour la protection des voies respiratoires, porter un masque de protection contre les aérosols lorsque l'on coupe de la végétation traitée avec des insecticides.
- Veillez à ce que personne, enfants, animaux, spectateurs ou aides ne se tienne à l'intérieur de la zone de sécurité de 15 mètres. Arrêtez immédiatement le moteur si quelqu'un s'approche de vous.
- Tenez toujours le moteur à votre droite.
- Maintenez fermement l'outil des deux mains.
- Tenez-vous bien en équilibre sur les deux jambes. Ne travaillez jamais en porte-à-faux.
- Demeurez toujours à bonne distance du silencieux d'échappement et de la tête de coupe lorsque le moteur tourne.
- Maintenir la tête de coupe en-dessous de la taille.

Sécurité au niveau de l'entretien

- Entretenez votre outil selon les recommandations du constructeur.
- Débranchez la bougie avant toute intervention d'entretien, à l'exception des réglages de carburateur.
- Ne laissez personne approcher lorsque vous procédez au réglage du carburateur.
- Utilisez uniquement les pièces de rechange d'origine recommandées par le constructeur.

Transport et rangement

- Portez l'outil avec moteur arrêté et silencieux vers l'extérieur.
- Laissez le moteur refroidir, videz le réservoir de carburant et veillez à ce que l'outil ne risque pas de tomber lorsque vous le rangez ou le chargez à bord d'un véhicule.
- Vidangez le réservoir de carburant avant de remiser l'outil. Il est en fait recommandé de le faire après chaque utilisation. Si le réservoir n'est pas vide, rangez alors votre l'outil dans une position telle que le carburant ne risque pas de couler.
- Rangez l'outil hors de portée des enfants.
- Nettoyer soigneusement l'ensemble et l'em-

magasiner dans un endroit sec.

- S'assurer de ce que le commutateur du moteur est fermé lors du transport ou de l'emmagasinage.
- Lors du transport dans un véhicule, couvrir la lame du capot.

Si vous rencontrez une situation non prévue dans le manuel, utilisez votre jugement et votre bon sens, et si vous avez besoin de conseils, adressez-vous à votre concessionnaire.

Dans le texte ci-dessous, les passages particulièrement importants sont mis en évidence de trois manières différentes selon leur gravité:

⚠ ATTENTION!

Information de première importance pour éviter les dommages corporels graves ou mortels.

IMPORTANT!

Information importante pour éviter les dommages corporels ou matériels.

REMARQUE!

Information importante à la compréhension d'une intervention, évitant les erreurs.

IMPORTANT!

Ne pas démonter le démarreur de recul sur l'appareil. On pourrait se blesser à cause du ressort de recul.

2. Avvertenze ed istruzioni di sicurezza

It

Sicurezza dell'operatore

- Indossare sempre una protezione per il viso oppure occhiali di protezione.
- Indossare sempre indumenti pesanti, pantaloni lunghi, stivali e guanti. Non indossare vestiti leggeri, gioielli, pantaloni corti, sandali e non camminare senza scarpe. I capelli devono essere tirati su, sopra le spalle.
- Non usare la macchina se si è stanchi, malati oppure dopo aver ingerito medicinali, droghe o alcolici.
- Non consentite mai l'uso della macchina a bambini o a persone prive di esperienza.
- Proteggere le orecchie.
- Non mettere mai in moto o usare il motore in locali chiusi. I gas di scarico sono letali.
- Aver cura nel mantenere puliti il manubrio, senza la presenza di olio o carburante.
- Tenere le mani lontane dalla lama.
- Non afferrare o tenere l'unità per la lama.
- Quando si spegne l'unità, accertarsi che il dispositivo di taglio si sia fermato prima di deporre l'unità.
- Quando si usa l'unità per periodi prolungati, fare una pausa di tanto in tanto in modo da evitare il rischio della malattia delle dita bianche, che è causata dalle vibrazioni.

Sicurezza dell'attrezzo

- Controllare l'attrezzo prima dell'uso. Sostituire le parti danneggiate. Controllare la presenza di eventuali perdite di carburante e verificare la tenuta degli attacchi.
- Sostituire le parti rotte e danneggiate prima di usare l'attrezzo.
- Controllare che la protezione sia applicata correttamente.
- Tenere gli estranei a distanza durante la registrazione del carburatore.
- Usare esclusivamente gli accessori consigliati per l'attrezzo dalla casa costruttrice.

⚠ ATTENZIONE!

Non modificate mai l'attrezzo in nessun modo.

Non usate l'attrezzo di taglio per lavori diversi da quelli ai quali è destinato.

Sicurezza del carburante

NOTA!

- **Svuotare il serbatoio del carburante prima di riporre l'attrezzo dopo l'uso. Bisogna farlo immancabilmente in caso d'un magazzinaggio di più di tre mesi. Altrimenti, il combustibile potrebbe corrodere ed avariare la carburazione. In caso ci sia del carburante residuo, controllare che non ci sia la possibilità di fuoriuscita del carburante.**
- Mescolare e versare il carburante all'esterno, lontano da fiamme e scintille.
- Usare recipienti omologati per i carburanti.
- È vietato fumare nelle vicinanze del carburante e dell'attrezzo e durante l'uso di quest'ultimo.
- Ripulire eventuali perdite di carburante prima di avviare il motore.
- Prima di mettere in moto, spostarsi di almeno 3 metri dalla zona di rifornimento del carburante.
- Arrestare il motore prima di rimuovere il tappo del serbatoio.
- Riporre l'attrezzo e il carburante al sicuro, lontano da fiamme o scintille generate da interruttori, motori elettrici, scaldacqua o simili.

⚠ ATTENZIONE!

I sistemi antivibrazioni non garantiscono che potrete evitare malattie come le dita bianche o la sindrome del canale carpale. Pertanto, coloro che usano l'unità continuamente e regolarmente devono tenere sotto stretto controllo le condizioni delle mani e delle dita. Se compaiono i sintomi di una delle malattie sopracitate, consultate un medico immediatamente.

Sicurezza di taglio

- Non tagliare materiali diversi da erba e cespugli.
- Controllare la zona da tagliare prima dell'uso dell'attrezzo. Rimuovere eventuali oggetti che possono essere lanciati a distanza o rimanere impigliati durante l'operazione di taglio.
- Per proteggere le vie respiratorie, indossare una maschera di protezione da aerosol quando si taglia della vegetazione su cui sono stati usati degli insetticidi.
- Tenere le altre persone, i bambini, gli animali ed altri estranei, distanti almeno 15 metri dalla zona. Arrestare immediatamente il motore se qualcuno si avvicina alla macchina.
- Tenere sempre il motore alla destra del corpo.
- Impugnare l'attrezzo saldamente con entrambe le mani.
- Mantenere sempre una posizione di equilibrio. Non sbilanciarsi.
- Quando il motore è in moto, non avvicinare la marmitta e il dispositivo di taglio al corpo.
- Tenete il dispositivo di taglio al di sotto del livello della vita.

Sicurezza della manutenzione

- Per la manutenzione dell'attrezzo seguire i procedimenti indicati.
- Staccare la candela prima delle operazioni di manutenzione, ad eccezione della registrazione del carburatore.
- Tenere gli estranei a distanza durante la registrazione del carburatore.
- Utilizzare esclusivamente pezzi di ricambio originali, raccomandati dalla casa costruttrice.

Trasporto e deposito

- Transportare l'attrezzo con cautela, a motore spento e tenendo la marmitta lontana dal corpo.
- Far raffreddare il motore, svuotare il serbatoio del carburante e bloccare l'attrezzo prima del deposito o del trasporto.
- Svuotare il serbatoio del carburante prima di riporre l'attrezzo. Si raccomanda di svuotare il serbatoio ogni volta dopo l'uso dell'attrezzo. In caso di carburante residuo nel serbatoio, assicurarsi che non ci siano perdite.
- Riporre l'attrezzo al sicuro, lontano dalla portata dei bambini.
- Pulite accuratamente la macchina e riponetela in un luogo asciutto.
- Assicuratevi sempre che l'interruttore del motore sia disattivato quando trasportate o riponete la macchina.
- Quando trasportate la macchina in un veicolo, coprite la lama con il coperchio della lama.

In altri casi non previsti da questo manuale, agire con cautela. Rivolgersi al proprio rivenditore in caso di bisogno di assistenza.

Punti particolarmente significativi sono indicati in tre modi diversi a seconda del grado di

importanza:

⚠ ATTENZIONE!

Informazione di particolare importanza per evitare incidenti gravi o mortali.

IMPORTANTE!

Indicazione da seguire per evitare danni alla persona o alla macchina.

NOTA!

Informazione utile per un corretto uso e funzionamento.

IMPORTANTE!

Non smontare l'avviatore di contraccolpo sul dispositivo. Uno potrebbe ferirsi a causa della molla di contraccolpo.

Ge Sicherheit des Bedieners

- Stets Gesichtsschutz bzw. Schutzbrille tragen.
- Stets schwere lange Hosen, Stiefel und Handschuhe tragen. Das Gerät darf nicht in lockerer Kleidung, mit Schmuck, in kurzen Hosen, Sandalen oder barfuß betrieben werden. Das Haar ist so zu sichern, daß es nicht über die Schulter herunterhängt.
- Dieses Gerät darf nicht von Personen bedient werden, die übermüdet oder krank sind oder unter Alkohol- oder Medikamenteneinfluß stehen.
- Man soll niemals erlauben, daß ein Kind oder eine unerfahrene Person die Maschine betätigen dürfe.
- Gehörschutz tragen.
- Der Motor darf nie innerhalb geschlossener Räume oder Gebäude angelassen bzw. betrieben werden. Die Abgase können zum Tod führen.
- Die Griffe müssen frei von Öl und Kraftstoff bleiben.
- Hände weg von den Schneidmessern!
- Das Gerät nicht an den Messern ergreifen oder halten.
- Nach dem Ausschalten des Motors unbedingt mit dem Abstellen des Geräts warten, bis das Schneid-Vorsatzgerät vollständig stillsteht.
- Bei Dauerbetrieb gelegentlich eine Pause einlegen als vorbeugende Maßnahme gegen Weißfinger-Krankheit, die durch ständige Vibration verursacht wird.

Gerätesicherheit

- Vor jeder Verwendung ist das gesamte Gerät zu kontrollieren. Beschädigte Teile sind auszuwechseln. Das Gerät ist auf auslaufenden Kraftstoff zu überprüfen. Es ist darauf zu achten, daß alle Befestigungsteile vorhanden und sicher angezogen sind.
- Gerissene, ausgebrochene oder auf andere Weise beschädigte Teile sind vor Verwendung des Gerätes auszuwechseln.
- Es ist darauf zu achten, daß der Berührungsschutz ordnungsgemäß angebracht ist.
- Während der Vergasereinstellung dürfen sich andere Personen nicht in der Nähe aufhalten.
- Nur das vom Hersteller für dieses Gerät empfohlene Zubehör darf verwendet werden.

⚠️ WARNUNG!

Keinesfalls das Werkzeug in irgendeiner Weise modifizieren.
Den Freischneider nur für die Zwecke verwenden, für die er bestimmt ist.

Kraftstoffsicherheit

HINWEIS!

- **Bevor das Gerät gelagert wird, muß der Tank entleert werden. Man soll bei einer Ablagerung von mehr als drei Monaten unvermeidlich es tun. Der Kraftstoff könnte sonst den Vergaser verrosten und beschädigen. Es empfiehlt sich, den Kraftstoff nach jedem Gebrauch abzulassen. Falls der Tank noch einen Rest Kraftstoff enthält, ist das Gerät so abzulassen daß kein Kraftstoff ausläuft.**
- Kraftstoff im Freien mischen und einfüllen. Funken und Feuer fernhalten.
- Für den Kraftstoff ist ein zugelassener Behälter zu verwenden.

- In der Nähe des Kraftstoffs, des Gerätes sowie beim Arbeiten mit dem Gerät ist das Rauchen zu unterlassen.
- Vor dem Anlassen des Motors muß verschütteter Kraftstoff restlos entfernt werden.
- Vor dem Anlassen des Motors ist das Gerät mindestens 3 m von der Kraftstoffzufüllstelle zu entfernen.
- Vor dem Abnehmen des Tankdeckels muß der Motor ausgeschaltet werden.
- Gerät und Kraftstoff sind an Stellen zu lagern, wo Kraftstoffdämpfe nicht mit Funken oder offenen Flammen von Wassererhitzern, Elektromotoren oder elektrischen Schaltern, Öfen usw. in Berührung kommen können.

⚠️ WARNUNG!

Vibrationsdämpfungssysteme sind kein garantierter Schutz gegen Weißfinger-Krankheit oder Karpaltunnelsyndrom. Daher ist bei regelmäßigem Dauereinsatz des Geräts der Zustand von Fingern und Handwurzel gründlich zu überwachen. Falls Symptome der obengenannten Krankheiten auftreten, sofort einen Arzt aufsuchen.

Schneidsicherheit

- Das Werkzeug nur zum Mähen von Gras und zum Schneiden von Buschwerk und Unterholz einsetzen.
- Vor jedem Gebrauch die zu mähende Fläche untersuchen. Gegenstände entfernen, bei denen die Gefahr besteht, daß sie hochgeschleudert werden oder sich im Mähkopf verfangen.
- Beim Schneiden von Vegetation, die mit Insektenbekämpfungsmitteln behandelt worden ist, zum Schutz der Atmungsorgane eine Aerosol-schutzmaske tragen.
- Kinder, Tiere, Umstehende, Helfer usw. dürfen sich nicht innerhalb der 15 m Gefahrenzone aufhalten. Motor sofort abstellen, wenn sich jemand nähert.
- Der Motor muß sich immer auf der rechten Körperseite befinden.
- Gerät fest mit beiden Händen halten.
- Stets für gute Standsicherheit sorgen. Nicht zu weit vorbeugen.
- Mähkopf und Schalldämpfer sowie Schneid-Vorsatzgerät vom Körper fernhalten, wenn der Motor läuft.
- Das Schneid-Vorsatzgerät stets unter der Gürtellinie halten.

Wartungssicherheit

- Gerät gemäß Empfehlung warten.
- Vor Durchführung von Wartungsarbeiten, außer bei Vergasereinstellungen, Zündkerzenstecker abziehen.
- Bei Vergasereinstellungen andere Personen fernhalten.
- Nur vorschriftsmäßige, vom Hersteller empfohlene Ersatzteile verwenden.

Transport und Lagerung

- Gerät bei ausgeschaltetem Motor von Hand tragen; Schalldämpfer vom Körper fernhalten.
- Motor abkühlen lassen, Kraftstofftank entleeren und Gerät absichern, bevor es in einem Fahrzeug gelagert oder transportiert wird.
- Vor der Lagerung des Geräts Kraftstofftank entleeren. Es empfiehlt sich, den Kraftstoff nach jedem Arbeitseinsatz abzulassen. Wenn der Tank noch einen Rest Kraftstoff

enthält, ist das Gerät so zu lagern, daß kein Kraftstoff ausläuft.

- Gerät an einem für Kinder unzugänglichen Ort lagern.
- Das Gerät sorgfältig reinigen und in einem trockenen Ort lagern.
- Sich erstellen, daß der Schalter bei transport oder Lagerung ausgeschaltet ist.
- Wenn das Gerät in einem Wagen befördert wird, die Klinge mit dem Klingendeckel abdecken.

Bei Fällen, die in der vorliegenden Bedienungsanleitung nicht abgedeckt sind, zuerst die Lage beurteilen und dann mit Vorsicht zu Werke gehen. Ziehen Sie, falls Sie Hilfe benötigen, Ihren Händler zu Rate.

Besonders wichtige Abschnitte wurden auf drei verschiedene Arten hervorgehoben, diese sind abhängig vom Grad der Wichtigkeit:

⚠️ WARNUNG!

Information von allergrößter Wichtigkeit, um ernsthafte Personenschäden oder Todesfälle vermeiden zu können.

ACHTUNG!

Information von grosser Bedeutung, um Personenschäden oder Schäden an der Maschine und Ausrüstung vermeiden zu können.

HINWEIS!

Information, die eine Massnahme klarlegt und daher wichtig ist, um Fehler vermeiden zu können.

ACHTUNG!

Der Rücklaufanlasser auf dem Gerät soll nicht zerlegt werden. Man könnte sich wegen der Rücklaufeder verletzen.

2. Advertencias e instrucciones de seguridad

Sp Seguridad del usuario

- Lleven siempre las protecciones tales como, la pantalla o gafas de seguridad.
- Usen siempre los pantalones largos y gruesos, botas y guantes. No se pongan prendas sueltas, joyas, pantalones cortos, sandalias ni descalzo.
- No operen esta máquina cuando estén cansados, enfermos o bajo la influencia del alcohol, drogas o medicamentos.
- No degen a los niños o personas inexpertas para que operen esta máquina.
- Lleven las protecciones de oídos.
- Nunca pongan en marcha esta máquina dentro de un local cerrado o edificio. La respiración de los gases de escape puede causar la muerte.
- Mantenga las empuñaduras limpias de aceite y combustible.
- Mantenga las manos alejadas de la hoja de corte.
- No agarre la máquina por la hoja de corte.
- Cuando para la unidad, aseguren que el aditamento de corte se haya detenido antes de apoyarla sobre el suelo.
- Durante la operación prolongada, se recomienda interrumpir de vez en cuando para evitar la posible enfermedad de dedos blancos causada por las vibraciones.

Seguridad de la máquina

- Inspeccione siempre la máquina antes de usarla. Sustituya las piezas dañadas. Compruebe que no haya fugas de combustible y asegúrese de que todas las piezas estén bien sujetas en su sitio.
- Sustituya las piezas agrietadas, rotas o deterioradas antes de poner en marcha la máquina.
- Asegurar que el protector de seguridad esté perfectamente colocado.
- Al ajustar el carburador no permita que se acerquen otras personas.
- Utilice únicamente los accesorios que hayan sido recomendados por el fabricante.

⚠ ATENCIÓN!

No deberá modificarse de ninguna manera la herramienta. No usar su herramienta de corte para cualquier tarea excepto para la cual se haya destinado.

Seguridad para con el combustible

NOTA!

- Antes de guardar la máquina, vacíe el depósito de combustible. Hay que hacerlo inevitablemente al almacenarlo durante más de tres meses, de otro modo el combustible es capaz de corroer y de averiar el carburador. Es conveniente vaciar el depósito cada vez que se ha usado la máquina. Si se deja combustible en el depósito, asegurarse de que no puedan producirse fugas.
- Mezcle y cargue el combustible al aire libre, en lugares donde no se produzcan chispas ni fuegos.
- Utilice para el combustible un recipiente adecuado.
- No fume ni deje fumar a otras personas en las cercanías del combustible o de la máquina mientras está en marcha.
- Limpie los residuos de combustible antes de poner en marcha el motor.
- Antes de poner en marcha el motor, apártese como mínimo 3 metros del lugar en el que se ha repostado.
- Pare el motor antes de quitar el tapón del

depósito de combustible.

- Almacene la máquina y el combustible en un lugar donde los vapores del combustible no puedan llegar a chispas o llamas de calentadores de agua, motores eléctricos, interruptores, hornos, etc.

⚠ ATENCIÓN!

Los sistemas antivibratorios no garantizan de que no sufra la enfermedad de dedos blancos o síndrome de túnel carpal. Por lo tanto, los usuarios continuos o regulares deberán controlar frecuentemente las condiciones de sus manos y dedos. Si aparecen alguno de los síntomas citados, deberá solicitarse inmediatamente la indicación médica.

Seguridad en el corte

- No cortar cualquier material que no sea la hierba y las malezas.
- Inspeccione siempre el área que hay que cortar antes de iniciar el trabajo. Quite los objetos que puedan salir despedidos o enredarse en el cabezal de corte.
- Para proteger las vías respiratorias durante el corte de vegetaciones que hayan usado insecticidas, deberá usarse la máscara de protección contra aerosoles.
- Mantenga a otras personas, niños, animales, ayudantes y mirones fuera de la zona de peligro de 15 metros. Pare el motor inmediatamente si se acerca alguien.
- Mantenga siempre el motor al lado derecho del cuerpo.
- Sujete firmemente la máquina con ambas manos.
- Mantenga estable el cuerpo, con los pies bien apoyados sobre el suelo. No estire demasiado el cuerpo.
- Mantenga su cuerpo apartado del silenciador de escape y el aditamento de corte mientras está en marcha el motor.
- Mantener el aditamento de corte debajo del nivel de la cintura.

Seguridad en el mantenimiento

- Mantenga la máquina según las recomendaciones.
- Antes de iniciar el mantenimiento desconecte la bujía, excepto si hay que ajustar el carburador.
- No permita que se acerquen otras personas mientras está ajustando el carburador.
- Utilice únicamente repuestos y accesorios originales recomendados por el fabricante.

Transporte y almacenamiento

- Transporte la máquina con el motor y el silenciador apartado del cuerpo.
- Antes de almacenar o transportar la máquina en un vehículo espere a que se haya enfriado el motor, vacíe el depósito de combustible y asegúrela bien.
- Vacíe el depósito antes de almacenar la máquina.
Es recomendable vaciar el depósito cada vez que se ha usado la máquina. Si se deja combustible en el depósito, asegúrese de que no puedan producirse fugas.
- Almacene la máquina fuera del alcance de niños.
- Límpiense cuidadosamente el conjunto y almacénese en un lugar seco.
- Asegúrese de que está desconectado el conmutador del motor al transportarlo o al almacenarlo.
- Cúbrase la hoja con la cubierta de hoja

durante el transporte.

Si ocurren situaciones que no se han previsto en este manual, proceda con el máxima cuidado y buen juicio. Contacte a su distribuidor cuando necesite asesoramiento. Dedique especial atención a los apartados precedidos por las palabras siguientes:

⚠ ATENCIÓN!

Indica gran peligro de daños personales graves e incluso la muerte, si no se siguen las instrucciones.

IMPORTANTE!

Indica posibilidad de daños personales o materiales, si no se siguen las instrucciones.

NOTA!

Indica información útil para un correcto uso y funcionamiento de la máquina.

IMPORTANTE!

No se desmonte el dispositivo de arranque de retroceso sobre el aparato. Uno podría herirse a causa del resorte de retroceso.

2. Varningar och säkerhetsföreskrifter

(Sw)

Användarens säkerhet

- Använd alltid ansiktsskydd eller skyddsglasögon.
- Använd alltid kraftiga, långa byxor, stadiga skor och handskar. Bär aldrig löst sittande kläder, smycken, kortbyxor eller sandaler och gå aldrig barfota. Bind upp håret så att det inte räcker nedanför axelhöjd.
- Använd inte redskapet om du är trött, sjuk eller påverkad av alkohol, droger eller mediciner.
- Låt aldrig ett barn eller en person, som inte känner till maskinen, köra maskinen.
- Använd alltid hörselskydd.
- Starta eller kör aldrig motorn inne i ett stängt utrymme. Avgaserna kan vara livsfarliga att inandas.
- Håll handtagen fria från olja och bensin.
- Håll händerna borta från skärutrustningen.
- Håll inte trimmern i skärutrustningen.
- Stanna alltid skätillsatsen helt innan du lägger ned redskapet, när detta frånslagits.
- Försök inte att arbeta i flera timmar i ett sträck, utan ta paus då och då. Du kan på så sätt undvika de s.k. vita fingrarna som orsakas av vibrationer.

Redskapets säkerhet

- Kontrollera hela redskapet före varje användning. Byt ut skadade delar. Se efter om det inte förekommer något bränsleläckage och kontrollera att alla fästdetaljer finns på sina platser och är ordentligt fastsatta.
- Byt ut delar som är spräckta, ytskadade eller skadade på annat sätt innan du använder redskapet.
- Se till att säkerhetsskyddet är rätt monterat.
- Låt inte någon stå i närheten vid förgasarjusteringar.
- Använd endast tillbehör av de typer, som tillverkaren rekommenderar till detta redskap.

⚠ VARNING!

Ändra aldrig verktygets konstruktion på något sätt.

Använd denna röjsåg/trimmer för annat ändamål än den är avsedd för.

Bränslesäkerhet

OBSERVERA!

- Töm bränsletanken innan du ställer undan redskapet för förvaring. Detta är särskilt nödvändigt innan över tre månaders förvaring, eftersom bränsle annars kan börja fräta och orsaka skador på förgasaren. Vi rekommenderar att bränslet töms efter varje användning. Om det finns bränsle kvar i tanken måste redskapet förvaras så att inte något bränsle kan rinna ut.
- Blanda och hantera bränslet utomhus och på en plats där det inte finns någon risk för gnistor eller öppen eld.
- Använd käril, som är godkända för bränslehantering.
- Rök inte själv och tillåt inte någon annan att röka nära bränslet eller redskapet eller vid användning av redskapet.
- Torka upp utspillt bränsle före start av motorn.
- Flytta redskapet minst 3 m från tankningsplatsen före start av motorn.
- Stanna motorn innan du tar av bränslepåfyllningslocket.
- Förvara redskapet och bränslet på ett ställe där bränsleångorna inte kan nå gnistor eller

öppen eld från varmvattenberedare, elektriska motorer, strömställare, värmepannor etc.

⚠ VARNING!

Antivibrationsystemet garanterar inte att du inte utsätts för de s.k. vita fingrarna eller carpal tunnel syndrom. Den som kontinuerligt eller regelbundet använder denna maskin måste således kontrollera tillståndet av händerna och fingrarna noggrant. Vänd dig genast till en läkare för närmare undersökning, om något ovanligt märks i dina händer eller fingrar.

Arbets säkerhet

- Försök inte att klippa annat material än gräs och borstar.
- Granska arbetsytan före varje arbetsinsats. Avlägsna alla föremål som kan kastas iväg eller trassla in sig.
- Tag på dig en mask för andningsskydd vid klippning av växter besprutade med insektsmedel.
- Håll alla barn, djur, åskådare och medhjälpare på minst 15 m avstånd från redskapet. Stanna omedelbart motorn, om någon kommer i närheten.
- Håll alltid redskapet på högra sidan av kroppen.
- Håll redskapet stadigt med båda händerna.
- Se till att du står stadigt och med god balans. Sträck dig aldrig för att öka räckvidden.
- Håll alla kroppsdelar och tillsatsdelar för klippning borta från ljuddämparen så länge motorn går.
- Håll tillsatsdelarna för klippning under midjenivån.

Skötselsäkerhet

- Sköt om redskapet enligt anvisningarna.
- Tag bort tändkabeln från tändstiftet innan du utför några underhållsarbeten med undantag för förgasarinställningar.
- Låt inte någon stå i närheten vid förgasarjusteringar.
- Använd endast tillbehör av de typer som tillverkaren rekommenderar till detta redskap.

Transport och förvaring

- Bär alltid redskapet med motorn stoppad och ljuddämparen vänd bort från kroppen.
- Låt motorn svalna, töm bränsletanken och spänn fast redskapet för förvaring eller transport i ett fordon.
- Töm bränsletanken innan du ställer undan redskapet för förvaring. Vi rekommenderar att bränslet töms efter varje användning. Om det finns bränsle kvar i tanken måste redskapet förvaras så att något bränsle inte kan rinna ut.
- Förvara redskapet oåtkomligt för barn.
- Rengör noga gräsrojären och förvara den i ett torrt utrymme.
- Före transport och förvaring: Kontrollera att tändomkopplaren står i frånslaget läge.
- Vid gräsrojärens transport i en bil: Täck klingan med klingskyddet.

Använd försiktighet och gott omdöme, om det uppstår några situationer som inte kan behandlas i denna bok. Tag kontakt med återförsäljaren om du behöver hjälp. Särskilt viktiga avsnitt har i det följande markerats på tre olika sätt beroende på graden av betydelse:

⚠ VARNING!

Information som är av största betydelse för att undvika allvarlig personskada eller dödsfall.

VIKTIGT!

Information av stor betydelse för att undvika personskada eller skada på maskin och utrustning.

OBSERVERA!

Information som är viktig för att klargöra en åtgärd och därmed undvika misstag.

VIKTIGT!

Ta inte isär rekylstartaren, eftersom det är lätt att skada sig på rekylfjädern.

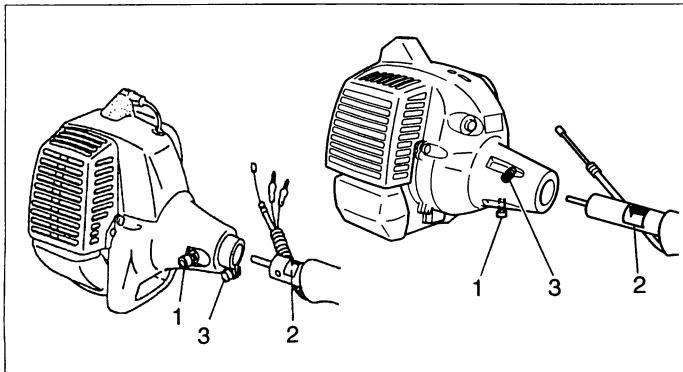


Fig. 1-1

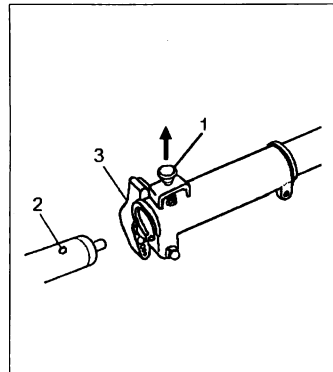
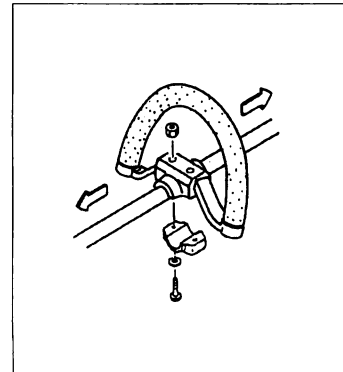


Fig. 1-1B



3. Assembly procedures

En Drive shaft to engine (Fig. 1-1)

Loosen tube locking bolt (1) about ten turns so that the bolt point will not obstruct drive shaft tube to be inserted. When inserting drive shaft tube, hold the tube locking bolt outward preventing inside fitting from obstructing as well.

Insert the drive shaft into the clutch case of the engine properly until the marked position (2) on the drive shaft tube meets the clutch case.

NOTE!

When it is hard to insert drive shaft up to the marked position on the drive shaft tube, turn drive shaft by the cutter mounting end clockwise or counterclockwise. Tighten tube locking bolt lining up the hole in the shaft tube. Then tighten clamp bolt securely (3).

Installation of attachment

1. Join the attachment in place of it.
2. Make sure the lock pin (1) fits in the location hole (2) of tube and that the tube will not come off. (Fig. 1-1B)
3. Tighten the knob nut (3) securely. (Fig. 1-1B)

Installation of handle (Fig. 1-2)

⚠ WARNING!

When you use steel/rigid blades on straight shaft trimmers or brush cutters, always use barrier bar (2) and shoulder harness with the loop handle. (Fig. 1-2)

Attach the handle to the drive shaft tube with the angle towards the engine.

Adjust the location to the most comfortable position before operation.

Remove the handle bracket (1) from the assembly. (Fig. 1-3)

Place the handles and attach the handle bracket with four bolts lightly. Adjust to appropriate position. Then fix it firmly with the bolts.

Put stop cords (3) and throttle wire (1) through protective tube (2), then unhook the hip pad. (Fig. 1-3B)

3. Procédés d'assemblage

Fr Arbre de transmission du moteur (Fig. 1-1)

Desserrer le boulon de verrouillage de tuyau (1) de dix tours environ pour que la pointe de boulon n'entrave pas le tuyau de l'arbre de transmission à insérer. Lorsqu'on insère le

tuyau de l'arbre de transmission, maintenir le boulon de verrouillage de tuyau vers l'extérieur pour empêcher que la garniture intérieure puisse devenir un obstacle.

Insérer l'arbre de transmission dans la boîte d'embrayage du moteur d'une façon appropriée jusqu'à ce que la position marquée (2) sur le tuyau de l'arbre de transmission soit en correspondance avec la boîte d'embrayage.

REMARQUE!

Lorsqu'il est difficile d'insérer l'arbre de transmission jusqu'à la position marquée sur le tuyau de l'arbre de transmission, faire tourner l'arbre de transmission au moyen du bout de monture de l'outil de coupe dans le sens des aiguilles d'une montre ou inversement. Resserrer le boulon de verrouillage du tuyau tout en alignant l'orifice sur le tuyau de l'arbre de transmission.

Ensuite, resserrer fermement le boulon de serrage (3).

Montage du dispositif

1. Monter l'accessoire au lieu de celui-là.
2. S'assurer de ce que la cheville de verrouillage (1) s'enclave dans le trou de fixation (2) du tuyau et que le tuyau ne se détache pas. (Fig. 1-1B)
3. Serrer fermement l'écrou de blocage (3). (Fig. 1-1B)

Installation du manche (Fig. 1-2)

⚠ ATTENTION!

Utiliser toujours un barreau protecteur (2) et une bandoulière de sécurité avec le guidon de cadre lorsqu'on emploie une lame d'acier/rigide montée sur un coupe-bordure ou sur une débroussailluse à l'arbre droit. (Fig. 1-2)

Fixer la poignée au tuyau de l'arbre d'entraînement avec l'angle vers le moteur.

Régler l'emplacement sur la position la plus commode avant la mise en marche.

Déposer le support de poignée (1) de l'ensemble. (Fig. 1-3)

Adjuster les poignées et fixer légèrement le support de poignée au moyen des quatre boulons. Puis régler l'angle comme désiré ou selon la position appropriée. En dernier lieu, fixer fermement au moyen des boulons.

Faire passer les cordons d'arrêt (3) et le câble de commande des gaz (1) dans le tuyau de protection (2), puis décrocher le rembourrage arrière. (Fig. 1-3B)

3. Procedimento di montaggio

It Montaggio dell'albero motore al motore (Fig. 1-1)

Allentare il bullone di bloccaggio del tubo (1) di dieci giri approssimativamente, affinché la punta di bullone non ostacoli il tubo dell'albero motore da inserire. Quando si inserisce il tubo dell'albero motore, mantenere il bullone di bloccaggio del tubo in fuori impedendo l'accessorio interno di far ostruzione.

Inserire l'albero motore nel carter della frizione, fino a far coincidere il segno di riscontro tubo dell'albero motore (2) con il carter.

NOTA!

Se fosse difficile infilare l'albero motore fino al segno di riscontro sul tubo dell'albero motore, girare l'albero motore per l'estremità di montaggio lama in senso orario o in senso antiorario. Stringere il bullone di bloccaggio del tubo allineandolo con il foro sul tubo dell'albero.

Quindi stringere saldamente il bullone di serraggio (3).

Installazione dell'accessorio

1. Montare l'accessorio invece di quella.
2. Assicurarsi che il perno di bloccaggio (1) s'accorda con il foro di fissazione (2) del tubo e che il tubo non si separa. (Fig. 1-1B)
3. Avvitare a fondo sicuramente il dado da manopola (3). (Fig. 1-1B)

Montaggio del manubrio (Fig. 1-2)

⚠ ATTENZIONE!

Usare sempre una barriera di spranga (2) ed una bardatura di spallina con il manubrio anulare quando si utilizzano una lama di acciaio/rigida montata sui tosaerba o sui decespugliatori di albero retto. (Fig. 1-2)

Montare il manubrio sul tubo dell'albero motore facendo attenzione che sia inclinato verso il motore.

Regolarne la posizione secondo le proprie esigenze, prima di iniziare a lavorare.

Toglie la parte superiore del morsetto (1) del manubrio. (Fig. 1-3)

Posizionare le due parti del manubrio e fissare il morsetto con i quattro bulloni, senza serrare. Regolare la posizione del manubrio secondo le proprie esigenze e serrare poi completamente i bulloni.

Infilate i cavi di arresto (3) e il filo dell'acceleratore (1) nel tubo di protezione (2), quindi sganciate il cuscinetto di protezione fianchi (Fig. 1-3B)

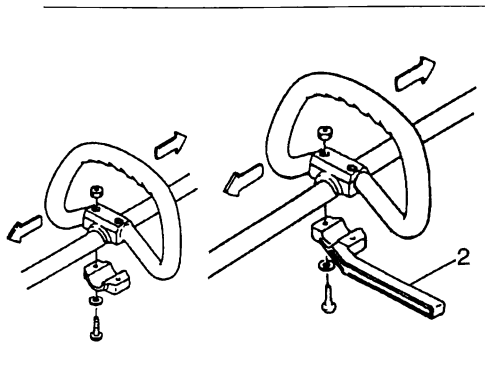


Fig. 1-2

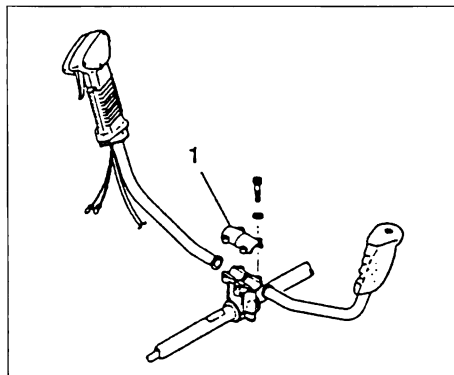


Fig. 1-3

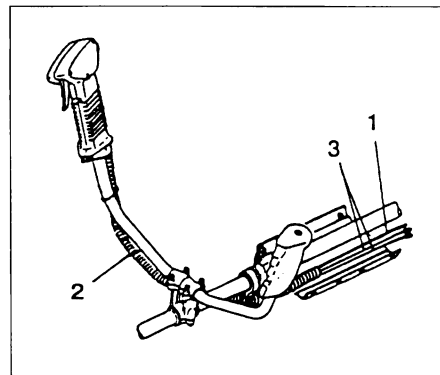


Fig. 1-3B

3. Zusammensetzen

(Ge) Antriebswelle und Motor (Fig. 1-1)

Den Rohrblockierungsbolzen (1) ungefähr um zehn Schraubenwindungen so lockern, dass die Bolzenspitze beim Einschleiben das Antriebswellenrohr nicht behindert. Wann das Antriebswellenrohr eingeschoben wird, halten Sie den Rohrblockierungsbolzen so nach auswärts fest, dass das innere Zubehör an irgendwelcher Störung verhindert wird. Die Antriebswelle bis zur Markierung (2) in das Kupplungsgehäuse des Motors einsetzen.

HINWEIS!

Wenn das Einschleiben der Antriebswelle bis zur Markierung am Antriebswellenrohr schwierig ist, die Welle am anderen Ende fassen und beim Einschleiben im oder entgegen den Uhrzeigersinn drehen. Den Blockierungsbolzen so anziehen, daß er in das Loch in der Antriebswelle eingreift. Dann die Spannschraube fest anziehen (3).

Montierung der Schneidvorrichtung

1. Richten Sie die Schneidvorrichtung an seine Stelle ein.
2. Überzeugen Sie sich davon, dass der Spannstift (1) ins Befestigungsloch (2) der Röhre hineinpasst und dass die Röhre nicht wegkommt. (Fig. 1-1B)
3. Ziehen Sie die Griffmutter (3) sicher fest. (Fig. 1-1B)

Anbringung des Handgriffs (Fig. 1-2)

⚠️ WARNUNG!

Verwenden Sie immer eine Schutztraverse (2) und einen Sicherheitsgurt mit der Rahmenlinkstange, wann man eine starre/stählerne Klinge auf einem Rasentrimmer oder einem Gestrüppschneider mit einer geraden Welle benutze. (Fig. 1-2)

Den Handgriff zum Motor hin geneigt an das Antriebswellenrohr anbringen. Den Handgriff vor der Inbetriebnahme auf eine komfortable Position einstellen.

Den Griffhalter (1) von der Einheit abnehmen. (Fig. 1-3)

Die Griffe ansetzen und den Griffhalter mit den vier Schrauben leicht befestigen. Den Winkel je nach Bedarf austrichten. Dann die Schrauben festziehen.

Stopp-Leitungen (3) und Drosselklappenzug (1) durch den Schutzschlauch (2) führen, und dann das Hüftpolster aushängen (Fig. 1-3B)

3. Procedimiento de montaje

(Sp) Arbol de transmisión del motor (Fig. 1-1)

Aflójese el perno trabador de tubo (1) de diez vueltas aproximadamente para que la punta de perno no estorbe el tubo del árbol de transmisión por introducir. Al introducir el tubo del árbol de transmisión, manténgase el perno trabador hacia fuera evitando que el accesorio interno pueda obstar. Introducir el árbol de transmisión en la caja del embrague del motor en forma correcta hasta que la marca (2) del árbol de transmisión toque la caja del embrague.

Introducir el árbol de transmisión en la caja del embrague del motor en forma correcta hasta que la marca (2) del árbol de transmisión toque la caja del embrague.

NOTA!

Si es difícil introducir el árbol de transmisión hasta la marca, hacer girar el árbol por el extremo de la hoja cortadora en el sentido de las manecillas del reloj o sentido contrario. Apretar el perno de fijación haciendo que coincida con el orificio del tubo del árbol.

A continuación, apretar firmemente el perno (3).

Montaje del accesorio

1. Instálase el accesorio en el lugar de esta.
2. Asegúrese de que se encaja la clavija trabadora (1) en el agujero de fijación (2) del tubo y que no se desprende el tubo. (Fig. 1-1B)
3. Apriétese firmemente la tuerca de perilla (3). (Fig. 1-1B)

Montaje del manillar (Fig. 1-2)

⚠️ ATENCIÓN!

Empléense siempre una barrera de guardia (2) y un arnés de seguridad con el manubrio anular al utilizar una cuchilla de acero/rígida montada sobre una segadora de césped o sobre una desbrozadora de árbol recto. (Fig. 1-2)

Acoplar el manillar al tubo del árbol de propulsión con el ángulo orientado hacia el motor.

Ajustar el manillar de la forma que resulte más cómoda.

Quitar el soporte del manillar (1). (Fig. 1-3)

Colocar los mangos y montar levemente el soporte con cuatro pernos. Ajustar hasta obtener la posición más cómoda y fijar definitivamente los pernos.

Colocar los cables de parada (3) y el alambre del acelerador (1) a través del tubo protector (2). Luego desenganchar la almohadilla de la cadera. (Fig. 1-3B)

3. Montering

(Sw) Drivaxel till motor (Fig. 1-1)

Skruva ut rörets låsbult (1) cirka tio varv så att bultens spets inte är till hinder när drivaxelröret sätts i. När drivaxelröret sätts i, skall du rikta rörets låsbult utåt så att det inre beslaget inte utgör ett hinder.

Skjut in drivaxeln i kopplingshuset på motorn. Axeln skall skjutas in tills markeringen på drivaxelsröret (2) går emot kopplingshuset.

ANMÄRKNING!

Om det är svårt att föra in drivaxeln till markeringen på drivaxelsröret skall drivaxeln vridas med- eller moturs med hjälp av axelspetsen där skäret monteras, så att axelns montering underlättas. Passa in hålet i drivaxelsröret mot låsskruven och drag åt denna skruv.

Drag sedan åt klammerskruven ordentligt (3).

Montering av skäransordningen

1. Sätt dit skäransordningen i stället.
2. Se till att låstappen (1) passar i inställningshållet (2) i röret och attröret inte ramlar av. (Fig. 1-1B)
3. Drag fast rattmuttern (3) ordentligt. (Fig. 1-1B)

Montering av handtag (Fig. 1-2)

⚠️ VARNING!

Använd alltid spärstången (2) och säkerhetselen med remhandtag, när en styv stålklinga används på grästrimmer eller buskklippare med en rak skaft. (Fig. 1-2)

Montera handtaget på riggröret så att det lutar mot motorn.

Justera handtagets läge tills det sitter på bekvämt avstånd.

Tag loss överfallet (1). (Fig. 1-3)

Montera handtagsbågarna och dra åt de fyra skruvarna löst för att kunna justera styret till ett bekvämt arbetsläge. Drag till sist åt skruvarna.

För in kortslutningskablarna (3) och gasspjällets ledning (1) genom skyddsroret (2) och frigör därefter ändkudden. (Fig. 1-3B)

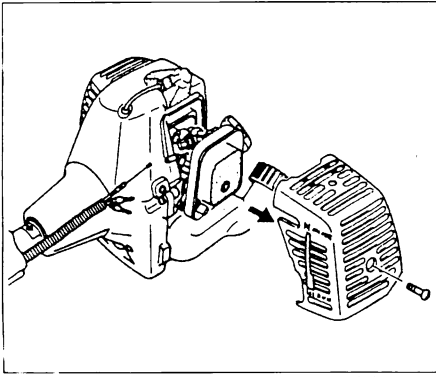


Fig. 1-4

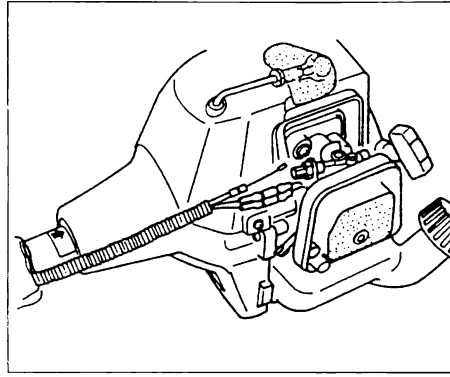


Fig. 1-5

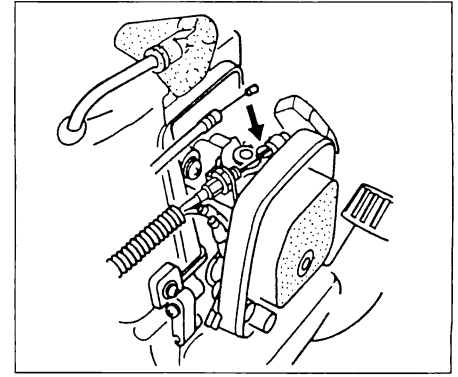


Fig. 1-6

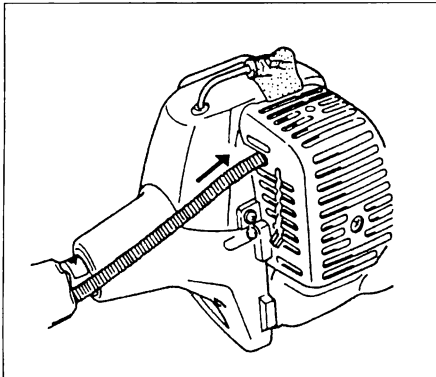


Fig. 1-7

(En)

Throttle wire/stop cord

Remove air cleaner cover. (Fig. 1-4)
 Connect stop cords. (Fig. 1-5)
 Connect throttle wire end to carburetor. (Fig. 1-6)
 Cover throttle wire and stop cords together with protective tube provided up to air cleaner cover. (Fig. 1-7)

(It)

Filo del gas/Cavo di arresto

Rimuovete il coperchio del filtro dell'aria. (Fig. 1-4)
 Collegare i cavi di arresto. (Fig. 1-5)
 Collegare l'estremità del filo dell'acceleratore al carburatore. (Fig. 1-6)
 Coprire il filo dell'acceleratore e fermare i cavi insieme con il tubo di protezione in dotazione fino al coperchio del filtro dell'aria. (Fig. 1-7)

(Sp)

Cordón de parada/alambre del acelerador

Desmontar la tapa del purificador de aire. (Fig. 1-4)
 Conectar los cables de parada. (Fig. 1-5)
 Conectar el extremo del cable del acelerador al carburador. (Fig. 1-6)
 Cubrir el alambre del acelerador y fijar las cuerdas con el tubo protector provisto hasta la cubierta del purificador de aire. (Fig. 1-7)

(Fr)

Cordon d'arrêt/cable de commande de l'accélérateur

Retirer le couvercle du filtre à air. (Fig. 1-4)
 Relier les cordes d'arrêt. (Fig. 1-5)
 Connecter le câble de commande des gaz au carburateur. (Fig. 1-6)
 Couvrir ensemble le fil de commande des gaz et les cordons d'arrêt avec le tube de protection fourni jusqu'à la hauteur du couvercle du filtre à air. (Fig. 1-7)

(Ge)

Gaskabel/Stopseil

Den Luftfilterdeckel abnehmen. (Fig. 1-4)
 Die Stopp-Kabelzüge anschließen. (Fig. 1-5)
 Drosselklappen-zug und Vergaser miteinander verbinden. (Fig. 1-6)
 Den mitgelieferten Schutzschlauch über Drosselklappen-zug und Stopp-Leitungen bis zum Luftfilterdeckel ziehen. (Fig. 1-7)

(Sw)

Gasspjallets lending/kortslutningskablar

Tag bort kåpan från luftrenaren. (Fig. 1-4)
 Anslut kortslutningskablar. (Fig. 1-5)
 Koppla gasregleringsledningen till förgasaren. (Fig. 1-6)
 Linda ihop gasregleringskabeln och kortslutningskablar tillsammans med det medlevererade skyddsroret upp till luftrenarens hölje. (Fig. 1-7)

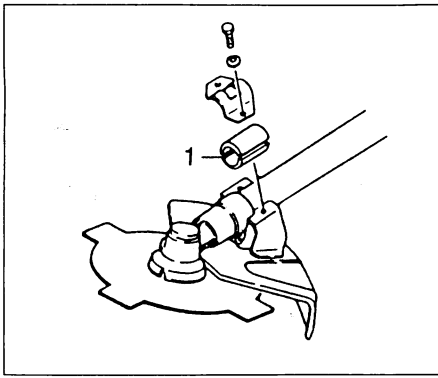


Fig. 1-8

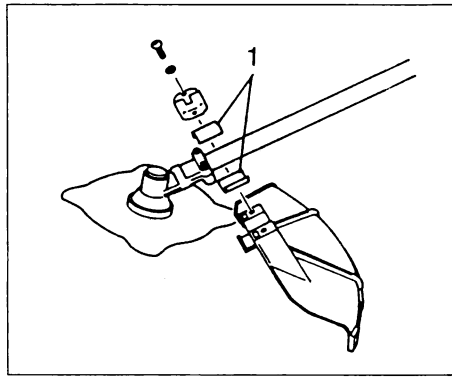


Fig. 1-8B

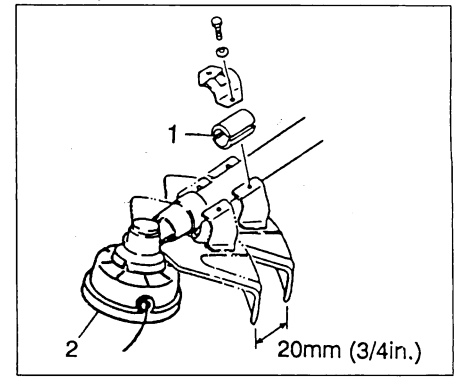


Fig. 1-8C

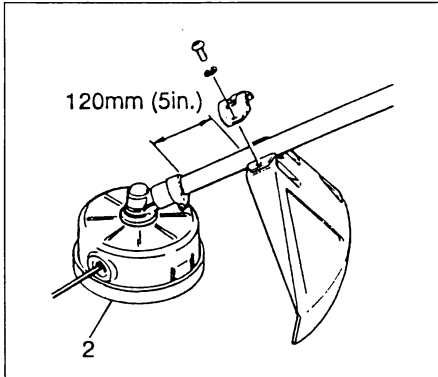


Fig. 1-8D

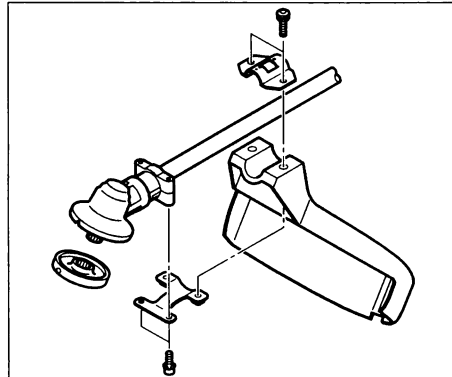


Fig. 1-8E

(En) Installation of blade guard (Fig. 1-8, 8B)
Install the blade guard and the bracket spacers (1) (if so equipped) on drive shaft tube against angle transmission. Tighten the guard bracket firmly so that the blade guard does not swing or move down during operation.

When using a trimmer head (2), locate the guard above the angle transmission. (Fig. 1-8C, 8D, 8E)

CAUTION!

Some blade guards are equipped with sharp line limiters. Be careful with handling it.

(It) Montaggio del coprilama (Fig. 1-8, 8B)
Montare il coprilama e i distanziatori di mensola (1), (Se ne è provvisto), sul tubo dell'albero motore contro l'ingranaggio concorrente. Serrare bene il morsetto del coprilama in modo che il coprilama non oscilli e non si muova durante il lavoro.

Quando si usa una testina tosaerba (2), posizionare il coprilama al di sopra dell'ingranaggio concorrente. (Fig. 1-8C, 8D, 8E)

IMPORTANTE!

Alcuni coprilama sono dotati di limitatori di linea. Badare di maneggiarlo.

(Sp) Instalación del protector de cuchilla (Fig. 1-8, 8B)
Instalar el protector de cuchilla y los espaciadores de ménsula (1), (Si están provistos), en el tubo del eje de transmisión en contra del ángulo de transmisión. Ajustar firmemente el soporte del protector para impedir que el mismo oscile o se mueva durante la operación.

Cuando usa el cabezal recortador (2), coloque el protector sobre la transmisión del ángulo. (Fig. 1-8C, 8D, 8E)

IMPORTANTE!

Algunos protectores de cuchilla están equipados con limitadores de línea afilados. Téngase cuidado al manejarlo.

(Fr) Installation de la plaque de protection de la lame (Fig. 1-8, 8B)
Installer la plaque de protection de la lame et les cales d'espacement de la console (1), (Si están provistos), sur le tube de l'arbre de transmission contre le renvoi d'angle. Resserer solidement la console de la plaque de protection de telle manière que la plaque de protection de la lame n'oscille pas ou se déplace durant l'opération de l'unité.

Lorsque l'on utilise une tête de débroussailluse (2), veuillez positionner la plaque de protection au-dessus du renvoi d'angle. (Fig. 1-8C, 8D, 8E)

REMARQUE!

Quelques plaques de protection de la lame sont munies des limiteurs de ligne aigus. Prenez garde lorsque vous le maniez.

(Ge) Einbau des Messerschutzes (Fig. 1-8, 8B)
Den Messerschutz und die Gabelungsbeilagen (1), (Wenn es damit ausgerüstet ist), an der Winkeltriebeseite des Antriebswellenrohrs befestigen. Die Schutzhalterung sicher befestigen, damit der Messerschutz während der Arbeit nicht hin und her rutscht oder sich nach unten verschiebt.

Bei Einsatz eines Trimmerkopfs (2) den Messerschutz über dem Winkeltriebe positionieren. (Fig. 1-8C, 8D, 8E)

HINWEIS!

Irgendwelche Messerschutze sind mit scharfen Linienbegrenzern ausgerüstet. Man soll darauf bedacht sein die sorgfältig zu behandeln.

(Sw) Montering av klingskydd (Fig. 1-8, 8B)
Montera klingskyddet och mellanlägggen till fästet (1) (om sådana medföljer) på drivaxelsröret mitt emot vinkeltransmissionen. Skruva fast klingskyddet så att detta varken svänger eller rör på sig under användning.

Vid användning av trimmeren (2) skall skyddet monteras ovanför vinkeltransmissionen. (Fig. 1-8C, 8D, 8E)

OBSERVERA!

Somliga klingskydd är försedda med en skarp linjebegränsare. Var således mycket varsam vid hantering av dem.

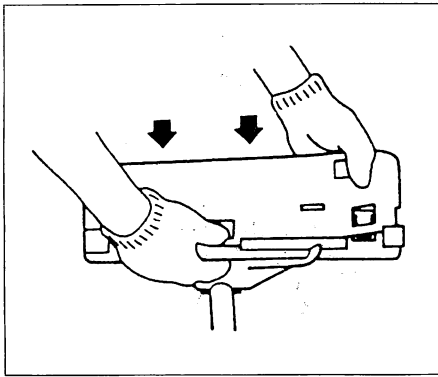


Fig. 1-9

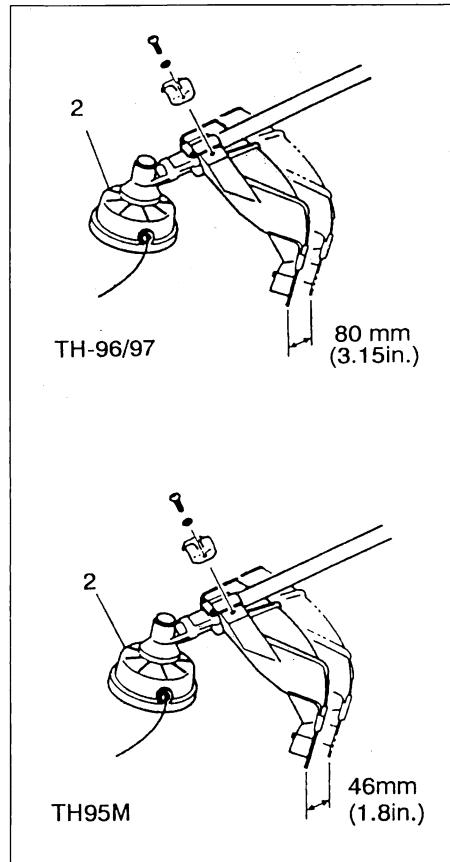


Fig. 1-9B

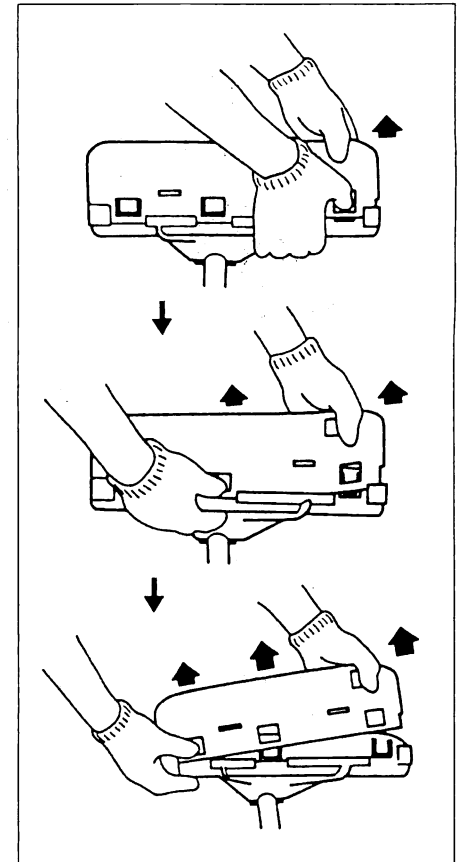


Fig. 1-9C

En When using a trimmer head (2) with two piece type blade guard, attach the guard extension to the blade guard. (Fig. 1-9) Then locate the guard above the angle transmission. (Fig. 1-9B)

NOTE!

If your unit has guard location label on drive shaft tube, follow the indication.

NOTE!

To remove the guard extension, refer to the drawings. Wear gloves as the extension has a sharp line limiter, then push the four square tabs on the guard one by one in order. (Fig. 1-9C)

Fr Lorsque l'on utilise une tête de débroussailluse (2) avec une plaque de protection de lame de type de deux pièces, veuillez fixer l'extension de la plaque de protection à la plaque de protection de la lame. (Fig. 1-9) Puis positionner la plaque de protection au-dessus du renvoi d'angle. (Fig. 1-9B)

REMARQUE!

Si votre appareil a l'étiquette montrant le lieu du protecteur sur le tuyau de l'arbre d'entraînement, veuillez suivre les indications.

REMARQUE!

Pour retirer l'extension de la plaque de protection, se référer aux dessins. Porter des gants de protection, l'extension ayant un limiteur de ligne aigu, puis pousser les quatre pattes carrées sur la plaque de protection l'une après l'autre dans l'ordre. (Fig. 1-9C)

It Quando si usa una testina tosaerba (2) con coprilama di tipo di due pezzi, applicare l'allungamento al coprilama. (Fig. 1-9) Quindi posizionare il coprilama di distanza al di sopra dell'ingranaggio concorrente. (Fig. 1-9B)

NOTA!

Se l'apparecchio ha l'etichetta indicativa il luogo della protezione sul tubo dell'albero motore, conformarsi alle istruzioni.

NOTA!

Per rimuovere l'allungamento, fare riferimento alle figure. Mettersi dei guanti perché l'allungamento ha un limitatore di linea affilato, quindi premere le quattro linguette quadrate sul coprilama una alla volta nell'ordine. (Fig. 1-9C)

Ge Bei Einsatz eines Trimmerkopfs (2) mit Doppelstückmesserschut die Schutzverlängerung am Messerschut befestigen. (Fig. 1-9) Danach den Messerschut über dem Winkelgetriebe positionieren. (Fig. 1-9B)

HINWEIS!

Wenn das Gerät den Lagebestimmungszettel zum Schutz auf dem Triebwellenrohr hat, man soll der Nachweisung folgen.

HINWEIS!

Zum Ausbau der Schutzverlängerung gemäß den Abbildungen vorgehen. Dabei wegen des scharfen Linienbegrenzers der Verlängerung unbedingt Handschuhe tragen. Anschließend die vier quadratischen Zungen am Messerschut nacheinander in Einraststellung drücken. (Fig. 1-9C)

Sp Cuando use el cabezal recortador (2), con el protector de cuchilla tipo de dos piezas, conecte el protector de extensión al protector de cuchilla. (Fig. 1-9) Luego se fijará el protector encima del ángulo de transmisión. (Fig. 1-9B)

NOTA!

Si el aparato de usted tiene la etiqueta indicante el lugar de la guardia sobre el tubo del eje moton, síganse las indicaciones.

NOTA!

Para desmontar la extensión del protector, se ruega ver los planos. Deberá colocarse los guantes debido a que la extensión tiene un limitador de línea aficado y luego empujar una por una y en orden las cuatro orejas cuadradas del protector. (Fig. 1-9C)

Sw Vid användning av trimmerhuvudet (2) försedd med tvådelat klingskydd skall skyddsörlängningen fästas vid klingskyddet. (Fig. 1-9) Montera sedan skyddet ovanför vinkeltransmissionen. (Fig. 1-9B)

OBSERVERA!

Placera skyddet enligt indikeringen på etiketten, när en etikett för skyddets placering finns på kantrimmarens drivaxelrör.

OBSERVERA!

Se ritningarna vid borttagning av skyddsörlängningen. Tag då på skyddshandskarna, eftersom skyddsörlängningen har en skarp linjebegränsare. Tryck de fyra fyrkantiga flikarna på skyddet en efter en i följd. (Fig. 1-9C)

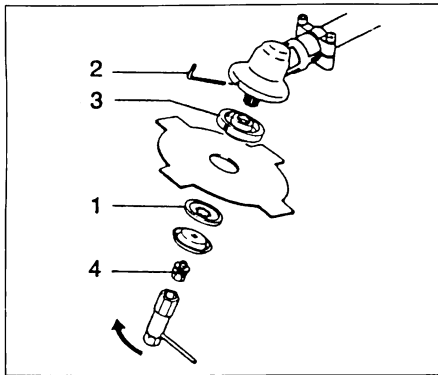


Fig. 1-10

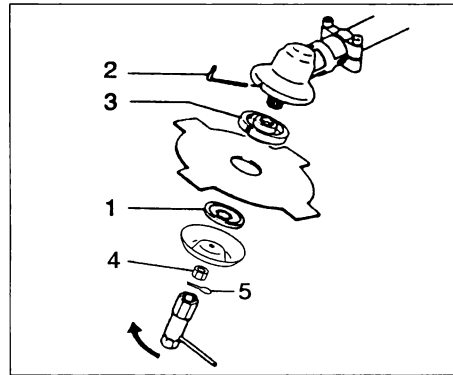


Fig. 1-10B

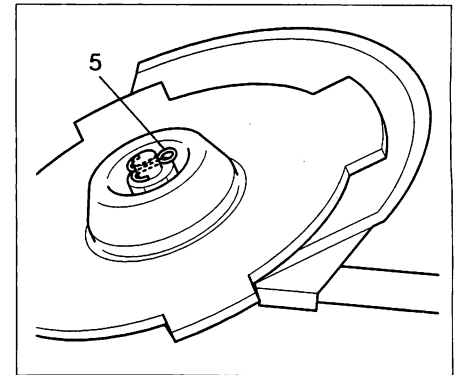


Fig. 1-10C

En Installation of cutting blade (Fig. 1-10, 10B)

(If so equipped)

When installing a cutting blade, make sure that there is no cracks or any damage in it and that the cutting edges are facing the correct direction.

NOTE!

When installing cutter holder cap (1), be sure to set concave side upward.

Insert the allen wrench (2) into the hole of the angle transmission in order to lock the cutter holder (3). Please note that the cutter fixing bolt or nut (4) has left handed threads, (clockwise to loosen/counter-clockwise to tighten). Tighten the fixing bolt or nut with the box wrench.

NOTE!

If your unit is of a nut-securing type and equipped with a cotter pin, the blade must be retained with a new cotter pin (5) each time installed. (Fig. 1-10C)

CAUTION!

Before operation, make sure the blade has been properly installed.

CAUTION!

If your unit is equipped with protection cover under a cutting blade, check it for weariness or cracks before operation. If any damage or weariness is found, replace it, as it is an article of consumption.

Installation of the BRAIN® cutting head

NOTE!

For installation see your BRAIN® Owner's manual, provided with the BRAIN® cutting head.

⚠ WARNING!

For TANAKA BRAIN heads, use only flexible, non-metallic line recommended by the manufacturer. Never use wire or wire-ropes. They can break off and become a dangerous projectile.

NOTE!

When using TANAKA alloy head (CH-100), initial cutting line length should be about 17cm each. (Fig. 1-11)

Fr Installation de la lame de coupe

(Fig. 1-10, 10B)

(Si la machine en est munie)

Lorsqu'on installe une lame de coupe, veiller à ce que celle-ci ne soit pas fissurée ou endommagée et à ce que les bords tranchants soient dirigés dans la direction appropriée.

REMARQUE!

Lorsqu'on installe le capuchon du support (1) de la lame tranchante, s'assurer que le côté concave est mis verticalement.

Insérer la clé de serrage (2) dans le trou de l'arbre de transmission d'angle afin de bloquer le porte-lame (3). Il convient de remarquer que le filetage du boulon ou de l'écrou de fixation (4) est à gauche (desserrer dans le sens du mouvement des aiguilles d'une montre/serrer en sens inverse des aiguilles d'une montre). Serrer le boulon de fixation ou l'écrou avec la clef à douille.

REMARQUE!

Si votre appareil est du genre à écrou de calage et muni d'une goupille, il faut retenir la lame au moyen d'une clavette neuve (5) qu'on monte chaque fois. (Fig. 1-10C)

IMPORTANT!

Avant de faire marcher la machine, vérifier la lame pour voir si elle a été bien installée.

IMPORTANT!

Si votre appareil est muni d'un capuchon protecteur sous la lame tranchante, s'assurer avant la fonctionnement qu'il n'y a pas d'usure excessive ou de fissures. Si on trouve quelques avaries ou de l'usure, il faut le remplacer puisqu'il est un article de consommation.

Installation de la tête de coupe BRAIN®

REMARQUE!

Pour l'installation, veuillez vous référer à votre Manuel de l'utilisateur BRAIN® fourni avec la tête de coupe BRAIN®.

⚠ ATTENTION!

Pour les têtes TANAKA BRAIN, utiliser uniquement des cordons non métalliques. Ne jamais utiliser du fil de fer ou des câbles métalliques. Ils peuvent se rompre et devenir de dangereux projectiles.

REMARQUE!

Lorsque vous utilisez la tête d'alliage TANAKA (CH-100), la longueur de la ligne de sectionnement initial sera d'environ 17cm chacune. (Fig. 1-11)

It Montaggio della lama (Fig. 1-10, 10B)

(Se la macchina ne è fornita)

Quando si monta una lama, assicurarsi che la lama non sia incrinata o danneggiata e che i denti siano orientati nella giusta direzione.

NOTA!

Quando si monta la piastrina fermadisco (1), assicurarsi che il lato concavo sia rivolto verso l'alto. Infilare la chiave a brugola (2) nel foro sull'ingranaggio concorrente per bloccare il portadisco (3). Notare che il bullone o dado di fissaggio di lama (4) è a filettatura sinistrorsa (in senso orario si allenta, in senso antiorario si stringe). Serrare il bullone di fissaggio od il dado con la chiave tubolare.

NOTA!

Se il suo elemento è del tipo di fissaggio di dado e provvisto di una chiavetta trasversale, la lama deve sostenersi per mezzo di una coppiglia nuova (5) ogni volta quando sia effettuato il montaggio. (Fig. 1-10C)

IMPORTANTE!

Prima del lavoro, controllare la lama per verificare che sia stata montata correttamente.

IMPORTANTE!

Se il suo apparecchio è stato attrezzato di una calotta di protezione sotto la lama tagliente, assicurarsi prima del funzionamento che non c'è logorio eccessivo o non ci sono fessure. Se si trova logorio o guasto, deve soppiantarsi come e un articolo di consumo.

Installazione della testina da taglio BRAIN®

NOTA!

Per quanto riguarda l'installazione, fare riferimento al manuale di istruzioni BRAIN® in dotazione alla testina da taglio BRAIN®.

⚠ ATTENZIONE!

Per testine TANAKA BRAIN, usare solo un filo flessibile, non metallico consigliato dal fabbricante. Non usare mai fili o funi metalliche. Essi potrebbero spezzarsi e diventare un pericoloso proiettile.

NOTA!

Quando viene usata la testina in lega TANAKA (CH-100), la lunghezza della linea di taglio iniziale deve essere circa 17cm. (Fig. 1-11)

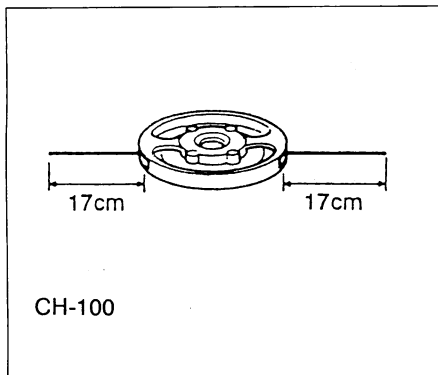


Fig. 1-11

(Ge) Montage des Schneidmessers (Fig. 1-10, 10B)

(Falls vorhanden)

Bei der Montage des Messers darauf achten, daß es keine Risse oder sonstige Beschädigungen aufweist und die Schneidkanten richtig ausgerichtet sind.

HINWEIS!

Bei der Montage der Messerhalterung (1) darauf achten, daß die Vertiefung nach oben weist. Den Schlüssel (2) in die Öffnung des (3) Winkelgetriebes einführen und die Halterung verriegeln. Bitte beachten, dass der Befestigungsbolzen oder die Befestigungsmutter (4) ein Linksgewinde hat (Lösen im Uhrzeigersinn, Anziehen im Gegenuhrzeigersinn). Die Befestigungsbolzen oder die Befestigungsmutter mit einem Maulschlüssel anziehen.

HINWEIS!

Wenn Ihr Gerät von der Muttersicherungsmachart und mit einem Schliessbolzen ausgerüstet ist, man soll die Klinge mit einem Schliessbolzen (5) festhalten, der jedesmal eingerichtet werden soll. (Fig. 1-10C)

ACHTUNG!

Vor der Inbetriebnahme überprüfen, ob das Messer ordnungsgemäß montiert ist.

ACHTUNG!

Wenn Ihr Gerät unter dem Abschneidmesser mit einer Schutzabdeckung ausgerüstet ist, man soll sich vor dem Betrieb davon überzeugen, dass es keine Risse oder keine Abnutzung gibt. Wenn man irgendwelche Beschädigung oder Abnutzung findet, wechseln Sie die aus, weil sie ein Verzehrungsgegenstand ist.

Anbau des BRAIN®-Schneidkopfes

HINWEIS!

Richten Sie sich beim Anbau des BRAIN®-Schneidkopfes bitte nach den Anweisungen in der BRAIN®-Bedienungsanleitung.

⚠️ WARNUNG!

Für Mähköpfe der Baureihe TANAKA BRAIN dürfen nur die vom Hersteller empfohlenen flexiblen nichtmetallischen Züge eingesetzt werden. Metalldrähte oder seile sind keinesfalls zulässig, weil sie leicht losbrechen und dann wie ein Geschoss wirken können.

HINWEIS!

Wenn ein legierter kopf von TANAKA (CH-100) verwendet wird, sollte die anfängliche Länge der Schnittlinie je etwa 17cm sein. (Fig. 1-11)

(Sp) Montaje de la cuchilla (Fig. 1-10, 10B)

(Si lo tiene equipado)

Al montar una cuchilla, asegurarse de que no haya grietas u otros daños y de que los bordes cortantes se hallan en la dirección correcta.

NOTA!

Al montar el soporte de la hoja (1), asegúrese de que el lado cóncavo quede hacia arriba. Introducir la llave Allen (2) en el orificio del ángulo de transmisión con el fin de fijar el portacuchilla (3). Obsérvese que el perno o tuerca de fijación (4) de la cuchilla tiene las roscas a la izquierada (aflojar en sentido de las manecillas del reloj y apretar en sentido contrario). Apretar el perno de fijación o la tuerca con una llave de cubo.

NOTA!

Si el aparato de usted es del tipo de tuerca trabada y provisto de una clavija hendida, hay que sujetar el cuchillo mediante un pasador de chaveta nuevo (5) que se monta cada vez. (Fig. 1-10C)

IMPORTANTE!

Antes de poner en marcha la máquina, revisar la cuchilla para asegurarse de que se ha montado correctamente.

IMPORTANTE!

Si el aparato de usted está equipado con tapa protectora debajo de la hoja cortadora, asegúrese antes del funcionamiento de que no hay desgaste excesivo o grietas. Si se halla alguna avería o desgaste, reemplácese ya que es un artículo de consumo.

Instalación del cabezal de corte BRAIN®

NOTA!

Para la instalación, se ruega ver el manual de operación de su máquina BRAIN® equipada con el cabezal de corte BRAIN®.

⚠️ ATENCIÓN!

Para el cabezal TANAKA BRAIN, se ruega usar sólo la cuerda no metálica flexible recomendada por el fabricante. Jámas deberán usarse alambres o cables de acero. Podrán romperse y transformarse en proyectiles peligrosos.

NOTA!

Cuando se use el cabezal de aleación TANAKA (CH-100), la longitud de la línea de corte inicial deberá ser alrededor de 17cm respectivamente. (Fig. 1-11)

(Sw) Montering av röjsågs klinga (Fig. 1-10, 10B)

(när sådan finns)

Kontrollera vid montering av en röjsågs klinga att den inte har några sprickor eller skador och att den vänds åt rätt håll.

OBSERVERA!

Se till att stödbrickan (1) vänds med den konkava sidan mot klingan. För in insexnyckeln (2) i hålet i vinkelväxeln för att låsa skärhållaren (3). Observera att skruven eller muttern (4) som fäster skäret är vänstergängad (lossas medurs, dras åt moturs). Drag fast skruven eller muttern med hjälp av en hylsnyckel.

OBSERVERA!

Om röjsågen är av den typ där en mutter och en saxsprint används till att fästa skäret måste klingan hållas på plats med hjälp av en ny saxsprint (5) varje gång den monteras. (Fig. 1-10C)

VIKTIGT!

Kontrollera före användning att klingan har monterats på rätt sätt.

VIKTIGT!

Om röjsågen har ett skyddslock under röjsågs klingan, så kontrollera före användning att detta lock är fritt från slitage och sprickor. Byt ut skyddslocket om det är skadat eller utslitet, eftersom det utgör en förbruksartikel.

Montering av BRAIN® grässtrimarhuvud

ANMÄRKNING!

Vid montering skall du läsa handboken för användare som modföljor BRAIN® grässtrimarhuvud.

⚠️ VARNING!

För TANAKA BRAIN huvudet skall du endast använda en icke-metallisk flexibel linje rekommenderad av tillverkaren. Använd aldrig en wire eller en lintråd. Under användning kan dessa alltså brytas sönder och dess delar slängs bort, vilket är mycket farligt.

ANMÄRKNING!

Vid användning av TANAKA legeringshuvud (CH-100) skall linjelängden för begynnelsekärning omkring 17cm för varje huvud. (Fig. 1-11)

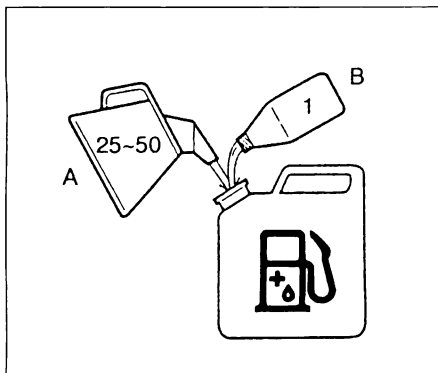


Fig. 2-1

4. Operating procedures

(En) Fuel (Fig. 2-1)

⚠ WARNING!

The trimmer is equipped with a two-stroke engine. Always run the engine on fuel, which is mixed with oil.

Provide good ventilation, when fueling or handling fuel.

Fuel

- Always use branded 89 octane unleaded gasoline.
- Use Tanaka two-cycle oil or a quality two-cycle oil at mixing ratio of 25~50:1 (Gasoline (A) : Oil (B)), only for the state of California at 50:1.
- Never use multi-grade oil (10 W/30) or waste oil.
- Always mix fuel and oil in a separate clean container.

Always start by filling half the amount of fuel, which is to be used. Then add the whole amount of oil. Mix (shake) the fuel mixture. Add the remaining amount of fuel.

Mix (shake) the fuel-mix thoroughly before filling the fuel tank.

Fueling

⚠ WARNING!

- Always shut off the engine before refueling.
- Slowly open the fuel tank, when filling up with fuel, so that possible over-pressure disappears.
- Tighten the fuel cap carefully, after fueling.
- Always move the trimmer at least 3 m (10 ft.) from the fueling area before starting.

Before fueling, clean the tank cap area carefully, to ensure that no dirt falls into the tank. Make sure that the fuel is well mixed by shaking the container, before fueling.

4. Procédés de fonctionnement 4. Funzionamento

(Fr) Carburant (Fig. 2-1)

⚠ ATTENTION!

Le coupe-bordure est équipé d'un moteur à deux temps et doit toujours être alimenté en mélange essence/huile.

Veiller à une bonne aération pendant l'opération de remplissage du réservoir.

Essence

- Toujours utiliser de l'essence sans plomb avec un taux d'octane de 89.
- Utiliser de l'huile deux temps Tanaka ou une autre huile de qualité en respectant la proportion pour le mélange deux temps 25-50:1 (Essence (A) : Huile (B)), et une proportion 50:1 pour l'Etat de la Californie uniquement.
- Ne jamais utiliser d'huile Multigrade (10 W/30) ni d'huile usagée.
- Toujours effectuer le mélange dans un récipient propre.

Toujours commencer par verser la moitié de l'essence à mélanger. Verser ensuite la totalité de l'huile. Mélanger en agitant le récipient. Enfin, verser le reste de l'essence. Mélanger (agiter) soigneusement le mélange avant de faire le plein.

Faire le plein

⚠ ATTENTION!

- Ne jamais faire le plein moteur en marche.
- Ouvrir le bouchon de réservoir lentement, afin de laisser échapper la surpression éventuelle.
- Serrer le bouchon soigneusement une fois le plein fait.
- Avant de le mettre en marche, toujours éloigner le coupe-bordure de l'endroit où l'on a fait le plein.

Observer la propreté pendant le plein. Essuyer autour du bouchon de réservoir. Les saletés pouvant se trouver dans le réservoir occasionnent des troubles de fonctionnement. Veiller à ce que le mélange soit bien homogène en agitant le récipient avant de faire le plein.

(It) Carburante (Fig. 2-1)

⚠ ATTENZIONE!

L'attrezzo è equipaggiato con un motore a due tempi.

Utilizzare sempre carburante mescolato con olio. Effettuare il rifornimento del carburante in luoghi ventilati.

Carburante

- Utilizzare sempre benzina senza piombo tipo 89.
- Utilizzare olio per motori a due tempi Tanaka o un olio per motori a due tempi di buona qualità con un rapporto di miscela di 25~50:1 (benzina (A) : olio (B)), solo per lo stato della California di 50:1.
- Non usare mai olio multigrado (10W/30) o olio di scarto.
- Mescolare sempre carburante ed olio in un recipiente separato pulito.

Iniziare sempre col versare la metà del carburante che deve essere usato. Successivamente versare l'intera quantità di olio. Mescolare (agitare) la miscela. Aggiungere la restante metà del carburante.

Mescolare (agitare) la miscela prima di versarla nel serbatoio.

Rifornimento

⚠ ATTENZIONE!

- Spegner sempre il motore prima del rifornimento.
- Aprire lentamente il serbatoio del carburante, in modo da eliminare un eventuale eccesso di pressione.
- Stringere bene il tappo del serbatoio, dopo il rifornimento.
- Prima di metterlo in funzione, allontanare sempre l'attrezzo di almeno 3 metri dalla zona dove è avvenuto il rifornimento.

Prima del rifornimento, pulire la zona intorno al tappo con cautela, per evitare la penetrazione di sporco nel serbatoio. Controllare che la miscela sia ben mescolata, agitando il recipiente, prima del rifornimento.

4. Betrieb

Ge Kraftstoff (Fig. 2-1)

⚠ WARNUNG!

Der Motor ist ein Zweitakter und muß daher mit einer Kraftstoff/Öl-Mischung betrieben werden. Bei der Handierung mit Kraftstoff für gute Entlüftung sorgen.

Benzin

- Stets einen bleifreien Markenkraftstoff mit einer Oktanzahl von 89 oder höher verwenden.
- Tanaka Zweitaktöl oder ein anderes hochwertiges Zweitaktöl in einem Mischverhältnis von 25-50:1 (Kraftstoff (A) : Öl (B)) verwenden. (50:1 im Bundesstaat Kalifornien).
- Auf keinen Fall Mehrbereichsöl (10 W/30) oder Altöl verwenden.
- Stets Benzin und Öl in einem separaten sauberen Behälter mischen.

Zuerst die Hälfte des Benzins einfüllen. Dann die ganze Ölmenge. Die Kraftstoffmischung verrühren (schütteln). Danach das restliche Benzin hinzufügen.

Die Kraftstoffmischung sorgfältig verrühren (schütteln), bevor der Tank gefüllt wird.

Auftanken

⚠ WARNUNG!

- Beim Auftanken immer den Motor abstellen.
- Beim Kraftstoffauffüllen den Tankdeckel langsam aufdrehen, so daß ein eventueller Überdruck sich langsam abbaut.
- Nach dem Auftanken den Tankdeckel richtig zudrehen.
- Niemals den Motor an der Auftankstelle starten.

Beim Auftanken auf Reinlichkeit achten. Um den Tankdeckel herum sauber abwischen. Verunreinigungen im Tank können zu Betriebsstörungen führen.

Vor dem Auftanken den Kraftstoff durch Schütteln des Behälters gut mischen.

4. Modo de uso

Sp Combustible (Fig. 2-1)

⚠ ATENCIÓN

El motor es de dos tiempos y ha de funcionar siempre con una mezcla de gasolina y aceite. Asegurarse siempre de que hay buena ventilación en los lugares donde se maneja el combustible.

Gasolina

- Utilice siempre gasolina sin plomo de marca 89 de octano.
 - Utilice el aceite de dos ciclos Tanaka o aceite de calidad a razón de mezcla de 25-50:1 (Gasolina (A) : Aceite (B)), únicamente para el Estado de California a 50:1.
 - No utilice nunca aceites multigrado (10W/30) ni residuales.
 - Mezcle siempre la gasolina y el aceite en un recipiente especial para ello que esté limpio.
- Empiece llenando el recipiente hasta la mitad con gasolina y añada luego todo el aceite. Sacuda la mezcla y añada el resto de la gasolina.
- Antes de llenar el depósito agite la mezcla cuidadosamente.

Repostar

⚠ ATENCIÓN!

- Parar siempre el motor antes de repostar.
- Abrir despacio la tapa del depósito para dejar salir excesos de presión.
- Después de haber repostado, apretar bien la tapa.
- Antes de arrancar la cortadora, apartarla siempre 3 m como mínimo del lugar donde se ha repostado.

Antes de repostar, limpiar cuidadosamente el área del tapón del tanque, para asegurar que no entre suciedad en el depósito. Asegurarse de que el combustible está bien mezclado agitando bien el recipiente antes de verter su contenido en el depósito.

4. Användning

Sw Bränsle (Fig. 2-1)

⚠ WARNUNG!

Trimmern är försedd med en tvåtaktsmotor och skall därför köras på oljeblandad bensin. Se till att ventilationen är tillfredsställande vid tankning eller hantering av bränslet.

Besin

- Använd alltid 89-oktanig blyfri bensin.
 - Använd Tanakas tvåtaktsolja eller en annan tvåtaktsolja av god kvalitet med blandförhållandet 25-50 : 1 [bensin (A) : olja (B)]. Förhållandet 50:1 gäller endast kalifornien i Förenta staterna.
 - Använd aldrig multigrade-olja (10W/30) eller spillolja.
 - Blanda alltid bensin och olja i en separat och ren behållare.
- Börja med att fylla i halva bensinmängden. Fyll därefter i hela mängden olja och blanda (skaka). Fyll sedan i den resterande bensinmängden och blanda (skaka) omsorgsfullt innan blandningen hålls i bränsletanken.

Bränslepåfyllning

⚠ WARNUNG!

- Stanna alltid motorn vid bränslepåfyllning.
- Öppna tanklocket långsamt så eventuellt övertryck försvinner.
- Drag åt tanklocket ordentligt efter tankning.
- Flytta alltid trimmern minst 3 m åt sidan innan motorn startas.

Rengör runt tanklocket innan bränsle fylls för att hindra smuts från att falla ner i tanken. Se till att bränslet är ordentligt blandat före tankning genom att skaka behållaren.

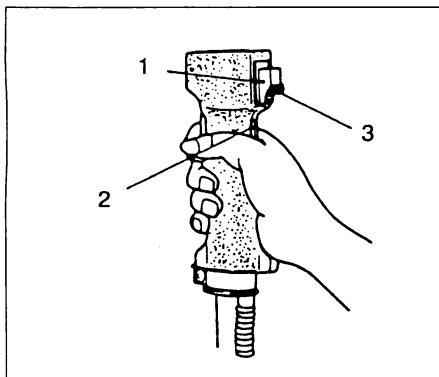


Fig. 2-2

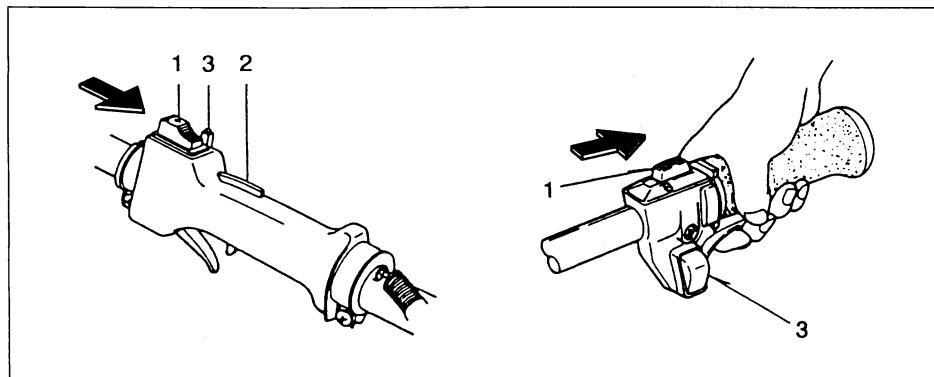


Fig. 2-2B

En Starting (Fig. 2-2, 2B)

CAUTION!

Before starting, make sure the cutting attachment does not touch anything.

1. Set ignition switch (1) to ON position.
- * Push priming bulb (4) several times so that fuel flows through the bulb or return pipe. (If so equipped) (Fig. 2-2C, 3)
2. With the safety trigger (2) pressed (if so equipped), pull throttle trigger and push throttle lock (3), then slowly release the throttle trigger first, then the safety trigger. This will lock the throttle in starting position.
3. Set choke lever to CLOSED position (5). (Fig. 2-2C, 3)
4. Pull recoil starter briskly, taking care to keep the handle in your grasp and not allowing it to snap back.
5. When you hear the engine want to start, return choke lever to RUN position (open). Then pull recoil starter briskly again.

NOTE!

If engine does not start, repeat procedures from 2 to 5.

6. After starting engine, pull throttle trigger to release throttle lock. Then allow the engine about 2-3 minutes to warm up before subjecting it to any load.

Fr Démarrage (Fig. 2-2, 2B)

IMPORTANT!

Avant le démarrage, vérifier que l'outil de coupe ne touche rien.

1. Placer l'interrupteur marche-arrêt (1) en position marche (ON).
- * Presser la poire d'amorçage (4) à plusieurs reprises pour que le carburant puisse s'écouler de la poire ou le tuyau de retour. (Si la machine en est munie.) (Fig. 2-2C, 3)
2. Tout en appuyant sur le blocage de gâchette d'accélérateur (2) (s'il en est muni), tirer sur la commande d'accélérateur et pousser le blocage d'accélérateur (3). Relâcher ensuite lentement la commande d'accélérateur en premier, puis le blocage de gâchette d'accélérateur. Ceci verrouillera le papillon de commande des gaz sur la position de démarrage.
3. Régler la manette d'étranglement sur la position CLOSED (5). (Fig. 2-2C, 3)
4. Tirer vivement le démarreur à contrecoup, faisant attention à bien tenir la poignée sans la laisser se détacher brusquement.
5. Lorsqu'on entend que le moteur veut se mettre en marche, retourner le levier d'étranglement dans la position de RUN (ouverte). Puis tirer vivement le démarreur à nouveau.

REMARQUE!

Si le moteur ne se met pas en marche, répéter les procédés à partir de 2 à 5.

6. Après avoir mis en marche le moteur, tirer la commande d'accélérateur pour libérer le blocage de l'accélérateur. Laisser ensuite le moteur se réchauffer pendant environ 2 à 3 minutes avant de la soumettre à une charge quelconque.

It Avviamento (Fig. 2-2, 2B)

IMPORTANTE!

Prima di mettere in moto, assicurarsi che dispositivo di taglio non tocchi niente.

1. Spostare l'interruttore di accensione (1) su ON.
- * Premere ripetutamente il bulbo (4) della pompa di adescamento per far affluire la miscela al carburatore attraverso il bulbo o il tubo di ritorno (se la macchina ne è fornita). (Fig. 2-2C, 3)
2. Premendo sul salvavita (2) (se la macchina ne è fornita), tirare la leva dell'acceleratore e premere il pulsante di bloccaggio acceleratore (3), quindi rilasciare lentamente prima la leva dell'acceleratore e poi il salvavita. La leva dell'acceleratore rimane così bloccata in posizione di avviamento.
3. Chiudere l'aria portando la leva nella posizione CLOSED (5). (Fig. 2-2C, 3)
4. Tirare l'avviatore autoavvolgente rapidamente, facendo attenzione a tenere saldamente il manico in modo che non sfugga dalla presa.
5. Ai primi scoppi del motore, riaprire l'aria portando la leva nella posizione di apertura RUN. Quindi tirare di nuovo l'avviatore autoavvolgente rapidamente.

NOTA!

Se il motore non parte, ripetere le operazioni dal punto 2 al 5.

6. Dopo aver avviato il motore, tirare la leva dell'acceleratore per rilasciare il pulsante di bloccaggio acceleratore. Quindi, lasciar scaldare il motore per circa 2-3 minuti prima di sottoporlo a qualsiasi carico.

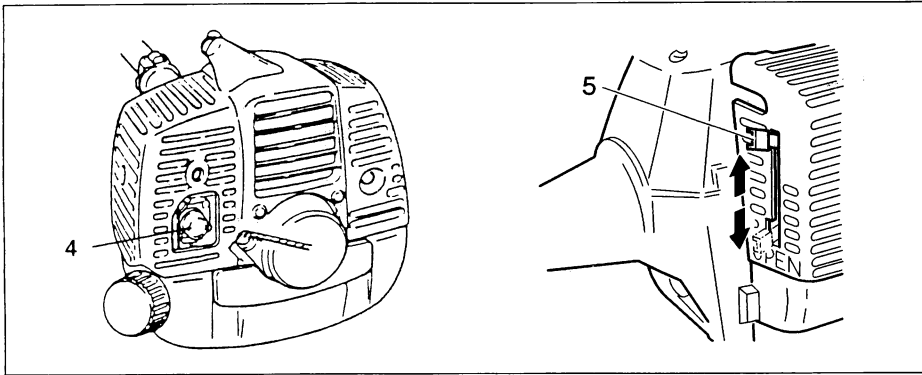


Fig. 2-2C

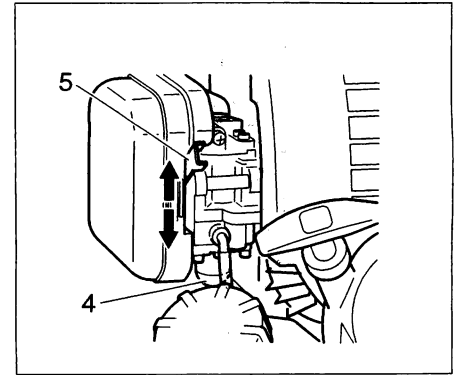


Fig. 2-3

Ge Anlassen (Fig. 2-2, 2B)

ACHTUNG!

Vor dem Anlassen sicherstellen, daß die Schneidvorrichtung nicht mit irgendwelchen Gegenständen in Berührung kommt.

1. Den Zündschalter (1) auf ON stellen.
- * Die Ansaugpumpe (4) mehrmals betätigen, damit Kraftstoff durch die Pumpe oder das Rücklaufrohr fließt. (falls vorhanden) (Fig. 2-2C, 3)
2. Bei gedrücktem Sicherheitshebel (2) (falls vorhanden) den Gashebel anziehen und dann die Drosselklappensperre (3) drücken. Danach langsam zuerst den Gashebel, dann den Sicherheitshebel loslassen. Dadurch wird die Drosselklappe in Startposition arretiert.
3. Den Choke in Schließstellung CLOSED schieben (5). (Fig. 2-2C, 3)
4. Nun kräftig am Startergriff ziehen, dabei den Griff fest in der Hand halten, damit er nicht zurückschnellen kann.
5. Wenn der Motor hörbar anspringt, den Choke wieder in die normale Betriebsstellung RUN zurückschieben. Dann noch einmal kräftig am Startergriff ziehen.

HINWEIS!

Wenn der Motor nicht anspringt, die Punkte 2 bis 5 oben wiederholen.

6. Wenn der Motor läuft, den Gashebel anziehen, um die Drosselklappensperre wieder freizugeben. Den Motor ca. 2-3 Minuten warm laufen lassen, bevor er belastet wird.

Sp Arranque (Fig. 2-2, 2B)

IMPORTANTE!

Antes del arranque, asegúrese de que el aditamento de corte no esté rozado con algo.

1. Fijar la llave de ignición (1) en la posición ON (encendida).
- * Presione varias veces el bulbo de cebador (4), de manera que el combustible fluya a través del bulbo o de la tubería de retorno (Si lo tiene equipado). (Fig. 2-2C, 3)
2. Con la traba de seguridad (2) presionada (si esta provista), tirar de la palanca del acelerador y empujar el bloqueo del acelerador (3), luego liberar rápidamente el acelerador y la traba de seguridad. Así quedará bloqueado el acelerador en la posición de arranque.
3. Poner la palanca del estrangulador en la posición cerrada CLOSED (5). (Fig. 2-2C, 3)
4. Tirar enérgicamente del arrancador de retroceso y teniendo cuidado en no soltar el mango no permitiendo que se escape de las manos.
5. Cuando se note que el motor tiende a arrancar, poner el estrangulador en la posición de funcionamiento RUN (abierto). Tirar entonces enérgicamente del arrancador una vez más.

NOTA!

Si el motor no se pone en marcha, repítanse los puntos 2 al 5.

6. Después de arrancar el motor, tirar de la traba del acelerador para liberar el bloqueo del acelerador. Luego, permitir que el motor se caliente unos 2-3 minutos antes de someterse a cualquier carga.

Sw Start (Fig. 2-2, 2B)

VIKTIGT!

Kontrollera före start att skärtilsatsen inte kan hugga tag i något föremål.

1. Skjut tändomkopplaren (1) i ON-läge.
- * Pumpa på handpumpens blåsa (4) tills bränslet strömmar in i blåsan eller returledningen (om sådana finns). (Fig. 2-2C, 3)
2. Med avtryckaren (2) nedtryckt (om sådan finns) skall du dra gasreglaget och trycka på gasregeringslåset (1). Släpp därefter först gasreglaget sakta och sedan avtryckaren (2). Detta gör att gasreglaget blir låst i startläget.
3. Skjut chokereglaget till stängt läge CLOSED (5). (Fig. 2-2C, 3)
4. Drag kraftigt i starthandtaget. Se till att greppet är stadigt!
5. När motorn visar tecken till att starta, öppna chokereglaget Run-läge och drag återigen kraftigt i starthandtaget.

OBSERVERA!

Upprepa momenten 2-5, om motorn inte startar.

6. När motorn startat skall du dra gasreglaget så att gasregeringslåset frigörs. Varmkör motorn sedan i 2-3 minuter innan den belastas.



Fig. 2-4

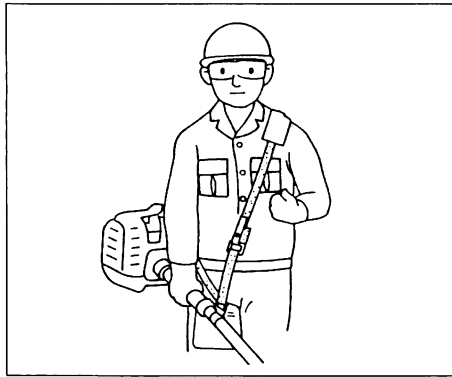


Fig. 2-4B

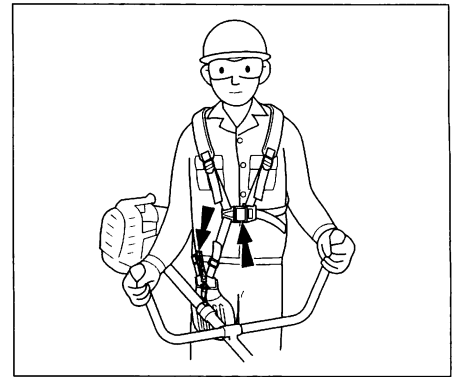


Fig. 2-4C

En Cutting (Fig. 2-4, 4B, 4C, 4D)

- When cutting, operate engine at over 6500 rpm. Extended time of use at low rpm may wear out the clutch prematurely.
- Cut grass from right to left.
- Blade thrust may occur when the spinning blade contacts a solid object in the critical area. A dangerous reaction may occur causing the entire unit and operator to be thrust violently. This reaction is called **BLADE THRUST**. As a result, the operator may lose control of the unit which may cause serious or fatal injury. Blade thrust is more likely to occur in areas where it is difficult to see the material to be cut.
- Wear the harness as shown in the figure (if so equipped). The blade turns counter-clockwise, therefore, be advised to operate the unit from right to left for efficient cutting. Keep onlookers out of working area at least 15 m (50 ft.).

NOTE!

Press the quick release button or pull emergency release flap (if so equipped) in the event of emergency. (Fig. 2-4C)

⚠ WARNING!

If cutting attachment should strike against stones or other debris, stop the engine and make sure that the attachment and related parts are undamaged. When grass or vines wrap around attachment, stop engine and attachment and remove them.

Stopping (Fig. 2-5)

- Decrease engine speed and run at an idle for a few minutes, then turn off ignition switch.

⚠ WARNING!

A cutting attachment can injure while it continues to spin after the engine is stopped or power control is released. When the unit is turned off, make sure the cutting attachment has stopped before the unit is set down.

Fr Débroussaillage (Fig. 2-4, 4B, 4C, 4D)

- Faire fonctionner le moteur à la vitesse de plus de 6500 tours par minute lors de l'abattage. Il se peut que l'utilisation prolongée de la machine au ralenti des tours par minute aboutisse à l'usure prématurée de l'embrayage.
- Couper l'herbe de la droite vers la gauche.
- Une réaction de poussée de la lame peut survenir lorsque la lame en rotation entre en contact avec un objet solide dans la zone critique. Une réaction dangereuse peut alors survenir provoquant un mouvement incontrôlé et violent de toute l'unité et de l'opérateur. Cette réaction est appelée **POUSSEE DE LA LAME**. Il peut en résulter que l'opérateur perde le contrôle de l'utilité et qu'il s'ensuive des blessures sérieuses voire fatales. Cette réaction incontrôlée de la lame risque de survenir plus fréquemment dans les zones où il est difficile de se rendre compte de ce que l'on coupe.
- Porter le harnais comme indiqué sur la figure (s'il en est muni). La lame tourne dans le sens inverse des aiguilles d'une montre et, par conséquent, il est préférable d'opérer l'unité de la droite vers la gauche pour assurer un débroussaillage efficace. Eloigner les personnes à proximité de la zone de travail d'une distance d'au moins 15 m.

REMARQUE!

Appuyer sur le bouton de déclenchement instantané ou tirer le clapet de débrayage d'urgence (si l'appareil en est muni) en cas de danger. (Fig. 2-4C)

⚠ ATTENTION!

Si l'outil de coupe bute contre des pierres ou d'autres débris, arrêter le moteur et s'assurer que l'outil de coupe n'est pas endommagé et que les pièces connexes sont également en bon état.

Lorsque des herbes ou des plantes grimpantes s'enroulent autour de l'outil de coupe, arrêter le moteur, attendre que la lame s'arrête de tourner et retirer les herbes et les plantes grimpantes.

Arrêt de l'unité (Fig. 2-5)

- Ralentir la vitesse du moteur et le faire fonctionner au ralenti pendant quelques minutes et, ensuite, éteindre le commutateur d'allumage.

⚠ ATTENTION!

L'outil de coupe peut blesser lorsqu'elle continue de tourner après l'arrêt du moteur ou lorsque l'on déclenche la commande d'alimentation du moteur. Lorsque l'unité est arrêtée, s'assurer que l'outil de coupe a cessé de tourner avant de déposer l'unité sur le sol.

It Operazioni di taglio (Fig. 2-4, 4B, 4C, 4D)

- Far funzionare il motore alla velocità di più di 6500 giri al minuto mentre si fa il taglio. L'utilizzazione troppo lunga alla bassa velocità di giri al minuto potrebbe logorare prematuramente l'innesto.
- Tagliare l'erba da destra verso sinistra.
- La spinta della lama può verificarsi quando la lama rotante tocca un oggetto solido nell'area critica. Può avvenire una reazione pericolosa a causa della quale l'intera unità e l'operatore possono subire una violenta spinta. Questa reazione è detta **SPINTA DELLA LAMA**. Come risultato di ciò, l'operatore può perdere il controllo dell'unità, il che può causare lesioni gravi o letali. La spinta della lama può verificarsi con maggiore probabilità in aree in cui è difficile vedere il materiale da tagliare.
- Indossare la cinghia e le bretelle come illustrato, (se la macchina ne è fornita). La lama ruota in senso antiorario: per maggiore efficienza di taglio, spostare l'unità con movimento semicircolare da destra verso sinistra. Tenere eventuali astanti ad almeno 15 m di distanza dall'area di lavoro.

NOTA!

Premere il bottone di scatto rapido o tirare la cerniera di scatto di emergenza (se l'apparecchio ne è stato fornito) nell'eventualità di una circostanza pericolosa. (Fig. 2-4C)

⚠ ATTENZIONE!

Se durante il lavoro il dispositivo di taglio dovesse colpire pietre od altri ostacoli, spegnere immediatamente il motore e verificare che il dispositivo e le relative parti siano in buone condizioni. Se erbe lunghe o fibre si avvolgessero attorno al dispositivo, spegnere sempre il motore prima di rimuoverle.

Arresto del motore (Fig. 2-5)

- Diminuire la velocità del motore e lo far marciare senza carico durante alcuni minuti e, poi, fermare la chiave dell'accensione.

⚠ ATTENZIONE!

Un dispositivo di taglio può ferire mentre continua a girare dopo che il motore è stato fermato o dopo che il comando di potenza è stato rilasciato. Quando si spegne l'unità, accertarsi che il dispositivo di taglio si sia fermato prima di deporre l'unità.

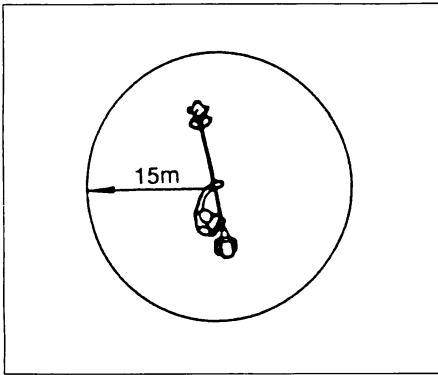


Fig. 2-4D

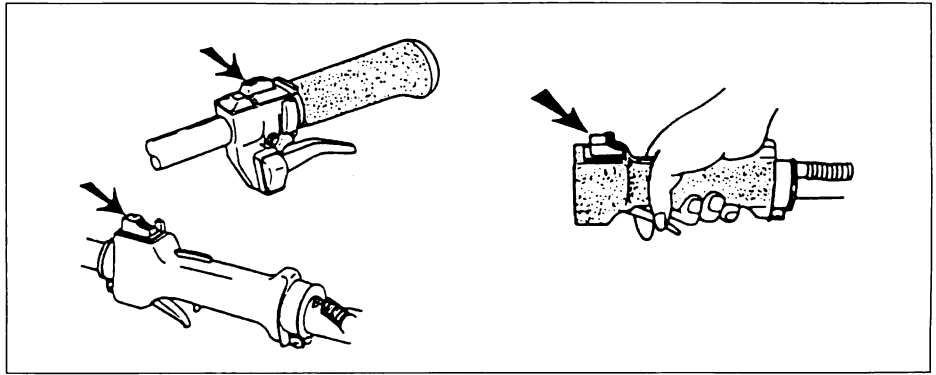


Fig. 2-5

Ge **Schneiden (Fig. 2-4, 4B, 4C, 4D)**

- Betätigen Sie das triebwerk mit der Geschwindigkeit von mehr als 6500 Umläufe in der Minute, wann man schneidet. Eine übermäßig lange Verwendung zu niedriger Drehzahl könnte die Schaltkuppelung vorzeitig abnutzen.
- Das Gras ron links nach rechts schneiden.
- Ein Messerstoß ist möglich, wenn das rotierende Messer im kritischen Bereich mit einem massiven Gegenstand in Berührung kommt. In diesem Fall kann es zu einer gefährlichen Reaktion kommen, bei der das gesamte Gerät und der Bediener einem heftigen Stoß ausgesetzt werden. Diese Erscheinung wird als **MESSERSTOSS** bezeichnet. Das Resultat ist u.U., daß der Bediener die Kontrolle über das Gerät verliert und schwere oder lebensgefährliche Verletzungen davonträgt. Messerstöße sind wahrscheinlicher in Arbeitsbereichen, wo das zu schneidende Vegetationsmaterial nur schwer einsehbar ist.
- Den Tragegurt gemäß der Abbildung anlegen (falls vorhanden). Da sich das Messer gegen den Uhrzeigersinn dreht, wird empfohlen, den Freischneider bei der Arbeit von rechts nach links zu führen. Personen, die sich in der Nähe aufhalten, sollten einen Sicherheitsabstand von mindestens 15 m einhalten.

HINWEIS!

Drücken Sie auf den Schnellauslöseknopf oder ziehen Sie notfalls die Schnellauslöseklappe, (wenn das Gerät damit ausgerüstet ist). (Fig. 2-4C)

! WARNING!

Wenn bei der Arbeit Steine oder andere Gegenstände berührt werden, den Motor ausschalten und kontrollieren, ob Messer oder sonstige Teile beschädigt worden sind. Wenn sich Zweige, Pflanzenteile o.ä. in der Klinge verfangen haben, den Motor ausschalten und den Freischneider davon befreien.

Abstellen (Fig. 2-5)

- Erniedrigen Sie die Motordrehzahl und gehen Sie leer während einiger Minuten. Schalten Sie dann den Zündungsschalter aus.

! WARNING

Das Schneid-Vorsatzgerät kann Verletzungen verursachen, solange es sich nach Ausschalten des Motors oder Freigeben des Leistungsreglers noch weiterdreht. Nach dem Ausschalten des Motors unbedingt mit dem Abstellen des Geräts warten, bis das Schneid-Vorsatzgerät vollständig stillsteht.

Sp **Corte (Fig. 2-4, 4B, 4C, 4D)**

- Hágase funcionar el motor a la velocidad de más de 6500 revoluciones por minuto al cortar. La utilización prolongada de la máquina a baja velocidad de revoluciones por minuto podría desgastar prematuramente el embrague.
- Cortar la hierba deode la derecha hacia la izquierda.
- El empuje de la cuchilla puede ocurrir cuando la cuchilla en giro haga contacto con objetos en el área crítica. Puede producirse una reacción peligrosa causando un empuje violento a toda la unidad y al operador. Esta reacción se denomina **EMPUJE DE CUCHILLA**. Consecuentemente, el operador puede perder el control de la unidad causando lesiones serias o fatales. El empuje de cuchilla suele ocurrir en áreas donde existan dificultades para visualizar el material a cortar.
- Colocarse el arnés como lo indica la figura (si está provisto). Debido a que la cuchilla gira en sentido contrario a las agujas del reloj, para la mejor eficiencia de corte se recomienda operar la unidad de la derecha hacia la izquierda. Mantener las personas alejadas a una distancia de por lo menos 15m (50 pies).

NOTA!

Apriétese el botón de desenganche instantáneo o tírese de la oreja de desenganche de seguridad (si está equipado con tal dispositivo) en el caso de una emergencia. (Fig. 2-4C)

! ATENCION!

En el caso de tropezar con piedras u otros objetos, parar el motor y comprobar que el aditamento y las partes relativas no hayan sufrido daños. Cuando la hierba o las malezas hayan quedado enredadas en el aditamento, deberá pararse el motor y la cuchilla para eliminarlas.

Parada (Fig. 2-5)

- Redúzcase la velocidad del motor y hágase marchar en vacío durante algunos minutos y, entonces, desconéctese la llave de encendido.

! ATENCION!

El aditamento de corte puede causar heridas mientras continúe girando después que el motor se pare o se libere el control de potencia. Al desconectarse la unidad, asegurar que el aditamento de corte se haya parado antes de apoyar la unidad sobre el suelo.

Sw **Klippning (Fig. 2-4, 4B, 4C, 4D)**

- Kör motorn på över 6.500 varv/min. vid klippning. Långvarig körning på lågt varvtal kan leda till att kopplingen slits ut i förtid.
- Klipp gräs från höger till vänster.
- Klingan trycks tillbaka när den stöter mot ett hårt föremål under rotation. Detta förorsakar ett kraftigt och farligt mottryck på både redskapet och själva användaren. Detta reaktion kallas **BLADE THRUST** (stöt från klingan). Användaren kan i så fall förlora kontrollen över redskapet, vilket i sin tur kan resultera i en mycket allvarlig skada. Detta fenomen händer oftast när användaren har svårt att se de föremål som skall klippas.
- Använd bärselle som figuren visar (om trimmern är utrustad med sådan). Klingan (trimmerhuvudet) roterar moturs och därför bör röjningsarbetet utföras från höger till vänster för att bli så effektivt som möjligt. Se till att inga åskådare finns närmare än 15 m från arbetsområdet.

OBSERVERA!

Tryck på snabbstopparen eller dra i nödstopparen (när sådan finns), om en nödsituation skulle uppstå. (Fig. 2-4C)

! WARNING!

Om pkärtillsatsen eller trimmerhuvudet stöter emot t.ex en sten så, stanna motorn och undersök om skador har uppstått på skärtillsatsen.

Om gräs eller grenar virats runt skärtillsatsen eller trimmerhuvudet får de avlägsnas endast när motorn och klingan stoppats helt.

Stopp av motorn (Fig. 2-5)

- Sänk först motorns varvtal och låt den gå på tomgång i några minuter. Slå därefter av motorn med strömbrytaren.

! WARNING!

Skärtillsatsen kan ta skada om den fortsätter rotera när motorn frånkopplas eller effekregulatorn frigörs. När redskapet frånslagits skall du först kontrollera att skärtillsatsen stannat helt, innan redskapet skall läggas ned på marken.

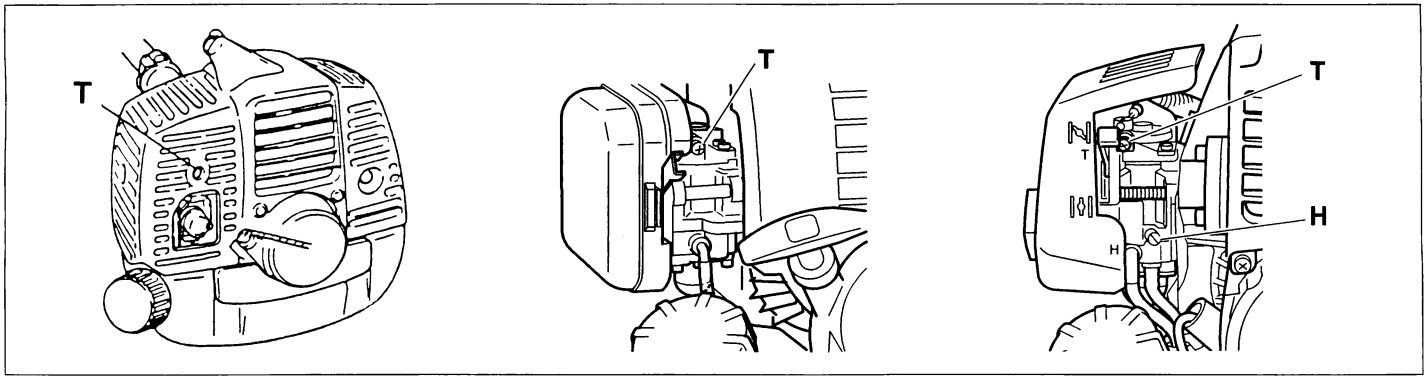


Fig. 3-1

5. Maintenance

En MAINTENANCE, REPLACEMENT, OR REPAIR OF THE EMISSION CONTROL DEVICES AND SYSTEMS MAY BE PERFORMED BY ANY NONROAD ENGINE REPAIR ESTABLISHMENT OR INDIVIDUAL.

Carburetor adjustment (Fig. 3-1)

⚠ WARNING!

The cutting attachment may be spinning during carburetor adjustments.

⚠ WARNING!

Never start the engine without the complete clutch cover and tube assembled! Otherwise the clutch can come loose and cause personal injuries.

In the carburetor, fuel is mixed with air. When the engine is test run at the factory, the carburetor is basically adjusted. A further adjustment may be required, according to climate and altitude. The carburetor has one adjustment possibility:

T = Idle speed adjustment screw.

Idle speed adjustment (T)

Check that the air filter is clean. When the idle speed is correct, the cutting attachment will not rotate. If adjustment is required, close (clockwise) the T-screw, with the engine running, until the cutting attachment starts to rotate. Open (counter-clockwise) the screw until the cutting attachment stops. You have reached the correct idle speed when the engine runs smoothly in all positions well below the rpm when the cutting attachment starts to rotate. If the cutting attachment still rotates after idle speed adjustment, contact your service workshop.

NOTE!

Standard Idle rpm is 2500~3000 rpm.

NOTE! (TBC-290/D/S/DS, TBC-340/D/S/DS)

The standard openings (returns) of H screw from lightly seated position is as follows. (If so equipped)

	TBC-290/D/S/DS, TBC-340/D/S/DS
H-SCREW ↻	1 $\frac{3}{4}$

⚠ WARNING!

When the engine is idling the cutting attachment must under no circumstances rotate.

Air filter (Fig. 3-2)

The air filter must be cleaned from dust and

dirt in order to avoid:

- Carburetor malfunctions.
- Starting problems.
- Engine power reduction.
- Unnecessary wear on the engine parts.
- Abnormal fuel consumption.

Clean the air filter daily or more often if working in exceptionally dusty areas.

Cleaning the air filter

Remove the air filter cover and the filter (1). Rinse it in warm soap suds. Check that the filter is dry before reassembly. An air filter that has been used for some time cannot be cleaned completely. Therefore, it must regularly be replaced with a new one. A damaged filter must always be replaced.

5. Entretien

Fr L'ENTRETIEN, LE REMPLACEMENT OU LA RÉPARATION DES DISPOSITIFS ET SYSTÈMES DE CONTRÔLE DE L'ÉCHAPPEMENT PEUVENT ÊTRE EFFECTUÉS PAR N'IMPORTE QUEL ATELIER DE RÉPARATION OU MÉCANICIEN DE MOTEUR NON AUTOMOBILE.

Reglage du carburateur (Fig. 3-1)

⚠ ATTENTION!

Il se peut que le dispositif de coupage tourne pendant le réglage du carburateur.

⚠ ATTENTION!

Le carter et le tube doivent être en place avant la mise en marche. L'embrayage risquerait sinon de se détacher et de causer un accident corporel.

Dans la carburateur, l'air est mélangé à l'essence. Le carburateur est réglé préliminairement pendant les essais en usine. Ce réglage peut nécessiter des modifications selon les conditions climatiques et d'altitude. Le carburateur présente une possibilité de réglage.

T = Vis de réglage du ralenti.

Reglage du ralenti (T)

Contrôler que le filtre à air est propre. Quand le ralenti est correct, l'outil de coupe ne doit pas tourner. Si un réglage est nécessaire, visser (dans les sens d'une aiguille d'une montre) la vis T, moteur en marche, jusqu'à ce que la lame commence à tourner. Ouvrir alors (sens contraire des aiguilles d'une montre) jusqu'à ce que l'outil de coupe s'immobilise. Le ralenti correct permet au moteur de tourner dans toutes les positions tout en disposant d'une marge avant la mise en rotation de l'outil

de coupe. Si le ralenti ne peut être réglé de manière à obtenir un arrêt de l'outil de coupe, contacter le réparateur.

REMARQUE!

Le nombre normal de tours par minute au ralenti est de 2500 – 3000 tours/minuts.

REMARQUE! (TBC-290/D/S/DS, TBC-340/D/S/DS)

Les ouvertures (retours) standards d'une vis H d'une position légèrement fermée sont les suivantes. (Si la machine en est munie)

	TBC-290/D/S/DS, TBC-340/D/S/DS
Vis H ↻	1 $\frac{3}{4}$

⚠ ATTENTION!

L'outil doit être absolument immobile avec le moteur tournant au ralenti.

Filtre à air (Fig. 3-2)

Nettoyer le filtre à air régulièrement pour éviter:

- Les troubles de fonctionnement du carburateur.
- Les problèmes de démarrage.
- Les pertes de puissance.
- L'usure prématurée des organes du moteur.
- Une consommation anormalement élevée.

Nettoyer le filtre à air tous les jours, plus fréquemment en milieu poussiéreux.

Nettoyage du filtre

Démonter le carter de filtre et sortir le filtre (1). Le laver dans de l'eau savonneuse chaude. Veiller ensuite à ce qu'il soit bien sec avant de le remonter. Un filtre à air ayant servi longtemps ne peut être complètement nettoyé. Pour cette raison, le filtre doit être remplacé régulièrement par un filtre neuf. Toujours remplacer un filtre endommagé.

5. Manutenzione

It LA MAUTENZIONE, SOSTITUZIONE O RIPARAZIONE DEI DISPOSITIVI SISTEMI DI CONTROLLO DELLE EMISSIONI POSSONO ESSERE ESEGUITE DA QUALSIASI OFFICINA O TECNICO DI RIPARAZIONE MOTORI NON VEICOLARI.

Regolazione del carburatore (Fig. 3-1)

⚠ ATTENZIONE!

Può darsi che l'accessorio di taglio giri vorticosamente durante gli aggiustamenti della carburazione.

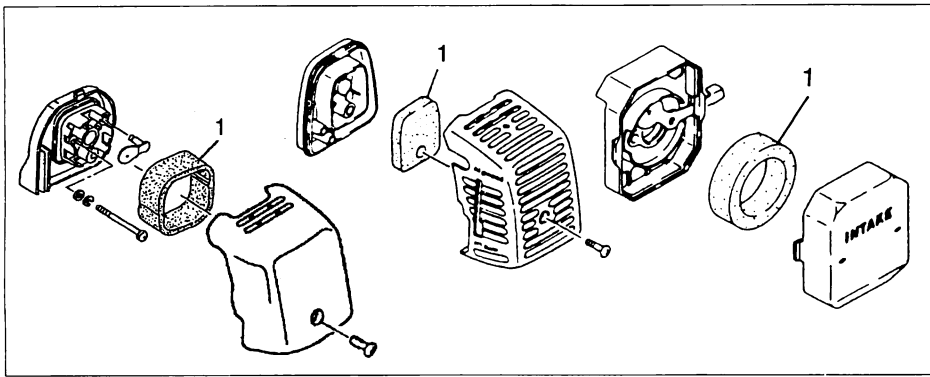


Fig. 3-2

⚠ ATTENZIONE!

Prima di mettere in moto, assicurarsi che il carter della frizione e il tubo siano montati correttamente, per evitare che la frizione si stacchi e causi gravi incidenti.

Nel carburatore, il carburante viene mescolato con l'aria. Quando il motore viene collaudato in fabbrica, il carburatore viene tarato. Può essere necessario ricontrollare la taratura a seconda del clima e dell'altitudine della zona di impiego. La regolazione del minimo del carburatore può essere effettuata con:

T = Vite di regolazione del minimo.

Regolazione del minimo (T)

Controllare che il filtro dell'aria sia pulito. Se il minimo è corretto, il dispositivo di taglio non gira. Se è necessario regolare il minimo, chiudere la vite a T (in senso orario) con il motore in moto, fino a quando il dispositivo di taglio comincia a girare. Riaprire poi la vite (in senso antiorario) fino a quando il dispositivo di taglio si ferma. Il minimo è corretto quando il motore gira regolarmente in ogni posizione, al di sotto del regime di giri necessario al dispositivo di taglio per iniziare a girare.

Se il dispositivo di taglio continua a girare dopo la regolazione del minimo, contattare un centro di assistenza.

NOTA!

Il numero di giri al minuto del minimo normal è 2500-3000 giri al minuto.

NOTA! (TBC-290/D/S/DS, TBC-340/D/S/DS)

Le aperture (i ritorni) standard della vite H dalla posizione di fissaggio leggero in sede sono le seguenti. (Se la macchina ne è fornita)

	TBC-290/D/S/DS, TBC-340/D/S/DS
Vite H ↻	1 $\frac{3}{4}$

⚠ ATTENZIONE!

Con il motore al minimo, il dispositivo di taglio non deve assolutamente girare.

Filtro dell'aria (Fig. 3-2)

Il filtro dell'aria deve essere sempre tenuto pulito da polvere e sporco per evitare:

- Disturbi di funzionamento al carburatore.
- Problemi di messa in moto.
- Perdita di potenza delle parti del motore.
- Usura inutile del motore.
- Consumi elevati.

Pulire il filtro dell'aria almeno una volta al giorno, più spesso se si lavora in zone particolarmente polverose.

Pulizia del filtro dell'aria

Togliere il coperchio del filtro dell'aria e il filtro (1). Lavare il filtro con acqua calda saponata. Prima di rimontarlo, assicurarsi che il filtro sia asciutto. Un filtro che è stato usato per un lungo periodo non potrà mai essere pulito completamente. Pertanto deve essere sostituito con regolarità con un altro nuovo. Sostituire sempre immediatamente un filtro danneggiato.

5. Wartung

(Ge) WARTUNG, AUSTAUSCH ODER REPARATUR DER AEGASKONTROLLVORRICHTUNGEN UND-SYSTEME KANN DURCH EIN BELIEBIGE NICHT AUF STRASSENFAHRZEUGE SPEZIALISIERTE FACHWERKSTATT ODER PERSON.

Vergaser-Einstellung (Fig. 3-1)

⚠ WARNUNG!

Es ist möglich, dass die Schneidvorrichtung während der Vergasereinstellungen schnell ortehe.

⚠ WARNUNG!

Der Freischneider darf erst dann gestartet werden, wenn Kupplungsdeckel und Getriebetrohr montiert ist. Unter Umständen kann sich sonst die Kupplung lösen und Menschen können dabei zu Schaden kommen.

Im Vergaser werden Luft und Kraftstoff gemischt. Die Grundeinstellung des Vergasers ist beim Probelauf im Werk schon vorgenommen worden. Je nach Einsatzort kann eine Korrektur dieser Einstellung erforderlich werden. Der Vergaser hat eine Einstellschraube:

T = Leerlauf-Einstellschraube.

Einstellung des Leerlaufs (T)

Luftfilter reinigen. Die Leerlaufdrehzahl so einstellen, bis die Schneidvorrichtung sich nicht mehr dreht. Falls eine Einstellung notwendig ist, bei laufendem Motor die Leerlaufschraube T (im Uhrzeigersinn) hineindrehen, bis die Schneidvorrichtung sich zu drehen beginnt. Dann (entgegen dem Uhrzeigersinn) aufdrehen, bis die Schneidvorrichtung stehenbleibt. Die Leerlaufdrehzahl ist richtig eingestellt, wenn der Motor in jeder Position gleichmäßig läuft, doch mit gutem Marginal zur Drehzahl wo die Schneidvorrichtung sich zu drehen beginnt.

Wenn die Leerlaufdrehzahl nicht so eingestellt werden kann, daß die Schneidvorrichtung sich nicht dreht, eine Fachwerkstatt aufsuchen.

HINWEIS!

Die Standard-Leerlaufdrehzahl ist 2500 bis 3000 min-1

HINWEIS! (TBC-290/D/S/DS, TBC-340/D/S/DS)

Der normale Öffnungsgrad (Rückwärtsdrehungen) für eine H-Schraube von der leicht angezogenen Stellung aus ist wie folgt. (Falls vorhanden)

	TBC-290/D/S/DS, TBC-340/D/S/DS
H-Schraube ↻	1 $\frac{3}{4}$

⚠ WARNUNG!

Wenn der Motor im Leerlauf arbeitet, darf sich die Schneidvorrichtung auf keinen Fall drehen.

Luftfilter (Fig. 3-2)

Luftfilter regelmässig von Staub und Schmutz reinigen, zur Vermeidung von:

- Vergaserstörungen.
 - Startschwierigkeiten.
 - Leistungsminderung.
 - Unnötiger Verschleiss der Motorteile.
 - Unnormal hoher Kraftstoffverbrauch.
- Luftfilter täglich reinigen, bei schwierigen Verhältnissen öfter.

Reinigung des Luftfilters

Den Luftfilterdeckel abnehmen und das Filter (1) herausnehmen. Den Filter in warmer Seifenlauge auswaschen. Bevor er wieder montiert wird, muss der Filter ganz trocken sein. Ein Luftfilter, der eine lange Zeit verwendet wurde, wird nie vollkommen sauber. Der Luftfilter ist daher in regelmässigen Abständen auszuwechseln. Ein beschädigter Luftfilter ist immer auszuwechseln.

5. Mantenimiento

(Sp) MANTENIMIENTO, REEMPLAZO O REPARACIÓN DE DISPOSITIVOS Y SISTEMAS DE CONTROL DE GAS PUEDEN HACERSE EN CUALQUIER TALLER DE REPARACIÓN DE MOTOR NO PARA CARRERAS O PERSONALMENTE.

Ajuste del carburador (Fig. 3-1)

⚠ ATENCIÓN!

Es posible que el accesorio de corte dé vueltas durante los ajustes del carburador.

⚠ ATENCIÓN!

Nunca de arrancar la desbrozadora sin estar montados la cubierta del embrague y el tubo, pues de no ser así, puede desprenderse el

embrague y ocasionar heridas graves.

En el carburador se mezcla el combustible con el aire. El carburador sale ajustado de fábrica, sin embargo, puede ser necesario reajustarlo según el clima y la altitud. El carburador tiene una posibilidad de ajuste:

T = Tornillo para el ajuste de las revoluciones de ralentí.

Ajuste de precisión de ralentí (T)


Comprueben que el filtro de aire esté limpio. Cuando la velocidad de ralentí es correcta, el aditamento de corte no ha de girar. Si se requiere el ajuste cierre (sentido destrógiro) el tornillo T con el motor en marcha hasta que el aditamento de corte empiece a girar. Abra (sentido siniestrógiro) el tornillo T hasta que la cuchilla se detenga. Se habrá alcanzado el ralentí correcto cuando el motor funcione con regularidad en cualquier posición muy por debajo de las que empieza a girar el aditamento de corte. Si el aditamento de corte sigue girando después del ajuste del ralentí, acuda a un taller de servicio.

NOTA!

El rpm normal de marcha en vacío es de 2.500–3000rpm.

NOTA! (TBC-290/D/S/DS, TBC-340/D/S/DS)

Las aberturas normales (desenroscado) del tornillo H desde la posición ligeramente asentada son las siguientes. (Si lo tiene equipado)

	TBC-290/D/S/DS, TBC-340/D/S/DS
Tornillo H 	1 $\frac{3}{4}$

⚠ ATENCIÓN!

En ningún caso se permitirá que el aditamento de corte gire incidentalmente con el motor funcione en ralentí.

Filtro de aire (Fig. 3-2)

Este filtro debe limpiarse con regularidad quitando polvo y suciedad a fin de evitar:


- Perturbaciones en el funcionamiento del carburador.
- Problemas de arranque.
- Pérdidas de potencia.
- Desgaste innecesario de las piezas del motor.
- Consumo de combustible excesivo.

Limpie el filtro de aire diariamente o más a menudo cuando se trabaje en áreas extremadamente sucias.

Limpieza del filtro de aire

Desmontar la cubierta del filtro y sacar éste (1). Limpiarlo con agua jabonosa caliente. Antes de volver a montar el filtro, comprobar que está seco. Un filtro de aire que ha prestado largo servicio, nunca podrá quedar completamente limpio, por lo que los filtros deberán sustituirse por otros nuevos a intervalos regulares. Cambie siempre los filtros que estén dañados.

5. Underhåll

 ANORDNINGARNA OCH SYSTEMEN FÖR EMISSIONSKONTROLL UNDERHÅLLAS, BYTAS ELLER REPARERAS AV EN VANLIG MASKINREPARATÖR ELLER VID EN VANLIG VERKSTAD FÖR ICKE-BILLAR.

Förgasarjustering (Fig. 3-1)

⚠ VARNING!

Klingan kan rotera fortfarande under inställningen av förgasaren.

⚠ VARNING!

Starta aldrig motorn om inte kopplingskåpa och drivaxel är monterade. Centrifugalkopplingen kan lossna och orsaka personskador!

I förgasaren blandas bränsle och luft. När motorn provkörs vid fabriken justeras även förgasaren. Om ytterligare justering behövs, orsakat av klimat eller höjdläge, finns bara en justeringsmöjlighet:

T = Justerskruv för tomgångsvarvtal.

Tomgångsjustering (T)


Kontrollera att luftfiltret är rent. Vid korrekt inställt tomgångsvarvtal roterar inte skärtillsaten. Om justering krävs, så vrid T-skraven medurs med motorn igång tills skärtillsaten börjar rotera. Vrid skruven därefter moturs tills skärtillsaten slutar rotera. Rätt tomgångsvarvtal har uppnåtts när motorn går jämnt i alla lägen på ett varvtal som är lägre än det då skärtillsaten börjar rotera. Kontakta Din serviceverkstad om skärtillsaten roterar trots justering av tomgångsvarvtalet.

OBSERVERA!

Varvtalet vid standardtomgången är 2500 – 3000 varv per minut.

OBSERVERA! (TBC-290/D/S/DS, TBC-340/D/S/DS)

H-skraven kan lossas/åtdragas normalt enligt nedanstående tabell med utgångspunkt från det provisoriskt fastskruvet läget. (när sådan finns)

	TBC-290/D/S/DS, TBC-340/D/S/DS
Skraven H 	1 $\frac{3}{4}$

⚠ VARNING!

skärtillsaten får under inga omständigheter rotera när motorn går på tomgång.

Luftfilter (Fig. 3-2)

Luftfiltret måste vara rent för att undvika:

- Felaktig förgasarfunktion.
- Startsvårigheter.
- Effektsänkning.
- Onödigt slitage av motorn.
- Onormalt hög bränsleförbrukning.

Rengör filtret dagligen eller oftare om trimmern används på speciellt dammiga arbetsområden.

Rengöring av luftfilter

Tag bort luftfilterkåpan och filtret (1). Tvätta det i varmt såpvatten. Kontrollera att filtret är torrt innan det monteras. Ett använt filter kan inte rengöras helt och hållet. Det bör därför bytas ut med jämna mellanrum. Ett skadat filter måste alltid bytas ut mot ett nytt.

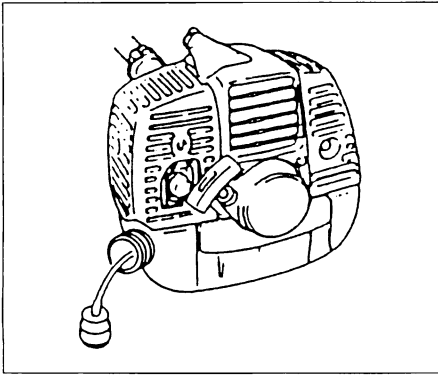


Fig. 3-2B

En Fuel filter (Fig. 3-2B)

Drain all fuel from fuel tank and pull fuel filter line from tank. Pull filter element out of holder assembly and rinse element in warm water with detergent.

Rinse thoroughly until all traces of detergent are eliminated. Squeeze, do not wring, away excess water and allow element to air dry.

NOTE!

If element is hard due to excessive dirt buildup, replace it.

Fr Filter à carburant (Fig. 3-2B)

Purger tout le carburant qui se trouve dans le réservoir à carburant et retirer la ligne du filtre à carburant du réservoir. Sortir la cartouche du filtre de l'assemblage et rincer l'élément dans de l'eau chaude contenant un produit détersif.

Rincer soigneusement jusqu'à ce que toutes traces de détergent aient été éliminées. Presser la cartouche sans tordre afin d'éliminer l'excès d'eau et laisser celle-ci sécher à l'air libre.

REMARQUE!

Si la cartouche a durci à cause d'une accumulation excessive de saletés, remplacer celle-ci par une nouvelle.

It Filtro del carburante (Fig. 3-2B)

Far defluire tutto il carburante dal serbatoio del carburante ed estrarre la condotta del filtro del carburante dal serbatoio. Estrarre l'elemento filtrante dal gruppo portafiltro e lavarlo in acqua calda e detergente.

Risciacquarlo bene finché ogni traccia di detergente è stata eliminata. Eliminare l'acqua in eccesso comprimendo l'elemento, e non strizzandolo, e lasciar asciugare l'elemento all'aria.

NOTA!

Se l'elemento si presentasse indurito a causa di un eccessivo accumulo di sporco, sostituirlo.

Sp Filtro de gasolina (Fig. 3-2B)

Vaciar todo el combustible del tanque de gasolina y sacar la línea de filtro de gasolina del tanque. Sacar el elemento de filtro de la unidad de soporte y lavar el elemento en el agua caliente con detergente.

Lavar bien hasta que el detergente se haya eliminado completamente. Exprimirlo sin torcer para quitar el exceso de agua y dejar el elemento secar por aire.

NOTA!

En caso de que el elemento esté duro por exceso de suciedad acumulada, reemplazarlo.

Ge Kraftstofffilter (Fig. 3-2B)

Den Kraftstoff vollständig aus dem Tank ablassen und die Kraftstofffilterleitung vom Tank lösen. Den Filtereinsatz aus der Halterbaugruppe ziehen und in warmem Wasser mit einem Reinigungsmittel ausspülen. Den Einsatz danach sorgfältig abspülen, bis alle Reinigungsmittelreste entfernt sind. Wasser herausdrücken (nicht auswringen!), und den Einsatz dann an der Luft trocknen lassen.

HINWEIS!

Wenn der Einsatz durch starke Verschmutzung hart geworden ist, muß er durch einen frischen ersetzt werden.

Sw Bränslefilter (Fig. 3-2B)

Tappa av bränslet helt ur bränsletanken och drag ut kabeln för bränslefiltret från tanken. Drag också ut filterelementet ur hållarenheten och skölj elementet i varmt vatten med tvättmedel i.

Skölj elementet noggrant, så att inget spår av tvättmedlet finns kvar därpå. Kläm ur vatten, men vrid aldrig elementet. Torka sedan elementet i luften.

OBSERVERA!

Byt ut elementet, om det har hårdnat på grund av dammanlagring.

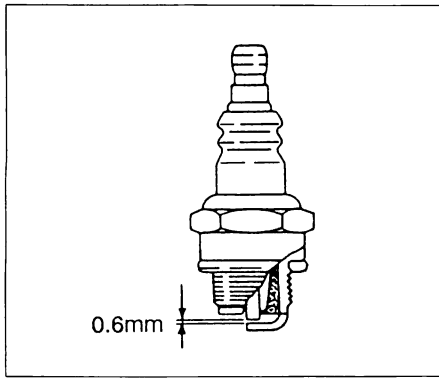


Fig. 3-3

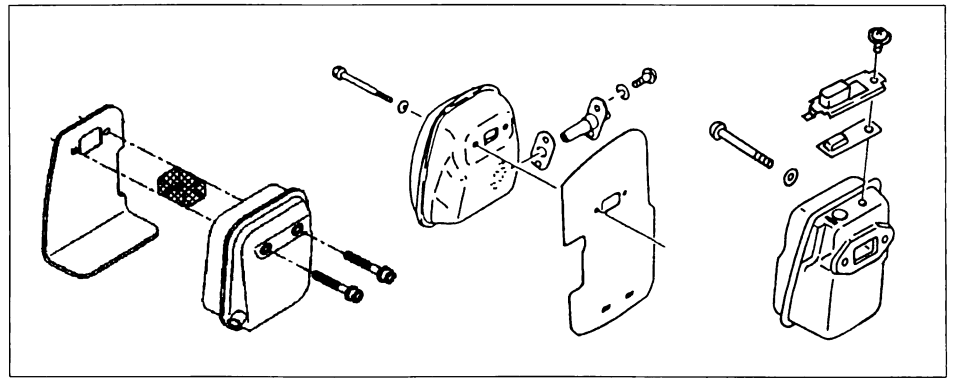


Fig. 3-4

(En) Spark plug (Fig. 3-3)

The spark plug condition is influenced by:

- An incorrect carburetor setting.
- Wrong fuel mixture (too much oil in the gasoline)
- A dirty air filter.
- Hard running conditions (such as cold weather).

These factors cause deposits on the spark plug electrodes, which may result in malfunction and starting difficulties. If the engine is low on power, difficult to start or runs poorly at idling speed, always check the spark plug first. If the spark plug is dirty, clean it and check the electrode gap. Readjust if necessary. The correct gap is 0.6 mm. The spark plug should be replaced after about 100 operation hours or earlier if the electrodes are badly eroded.

NOTE!

In some areas, local law requires using a resistor spark plug to suppress ignition signals. If this machine was originally equipped with resistor spark plug, use same type of spark plug for replacement.

Muffler (Fig. 3-4)

Remove the muffler and clean out any excess carbon from the exhaust port or muffler inlet every 100 hours of operation.

Cylinder (Engine cooling) (Fig. 3-4B)

The engine is air cooled, and air must circulate freely around engine and over cooling fins on cylinder head to prevent overheating.

Every 100 Operating hours, or once a year (more often if conditions require), clean fins and external surfaces of engine of dust, dirt and oil deposits which can contribute to improper cooling.

NOTE!

Do not operate engine with engine shroud or muffler guard removed as this will cause overheating and engine damage.

(Fr) Bougie (Fig. 3-3)

L'état de la bougie est influencé par:

- Mauvais réglage du carburateur.
- Mélange incorrect (trop riche en huile).
- Filtre à air sale.
- Dures conditions d'utilisation. (comme par temps froid)

Ces facteurs contribuent à la formation de dépôts sur les électrodes de la bougie et peuvent entraîner troubles de fonctionnement et difficultés au démarrage. Si le coupe-bordure manque de puissance, s'il démarre mal ou si le ralenti est irrégulier, toujours commencer par vérifier l'état de la bougie. Si la bougie est encrassée, la nettoyer et vérifier l'écartement des électrodes qui doit être 0,6. La bougie devra être remplacée après 100 heures d'opération ou avant si les électrodes sont endommagées.

REMARQUE!

Dans certaines régions, la réglementation locale exige l'utilisation d'une bougie équipée d'une résistance antiparasitage afin d'éliminer les signaux d'allumage. Si cette machine était équipée à l'origine d'une bougie avec résistance antiparasitage, utiliser le même type de bougie lorsque vous la remplacez.

Silencieux (Fig. 3-4)

Démonter le silencieux et nettoyer les excès de carbone déposés au niveau de l'orifice d'échappement et de l'entrée du silencieux après cent heures d'opération.

Cylindre (Refroidissement du moteur) (Fig. 3-4B)

Le moteur est refroidi par air et l'air doit circuler librement autour du moteur et par les ailettes de refroidissement sur la tête du cylindre afin d'éviter une surchauffe.

Après cent heures d'opération, ou une fois par an (plus fréquemment si requis par les conditions d'opération), nettoyer les ailettes et la surface extérieure du moteur afin d'enlever la poussière, les saletés et les dépôts d'huile qui risqueraient d'empêcher un refroidissement adéquat du moteur.

REMARQUE!

Ne pas opérer le moteur sans l'enveloppe de protection du moteur ou la protection du silencieux car cela risquerait de provoquer une surchauffe et un endommagement du moteur.

(It) Candela (Fig. 3-3)

Lo stato della candela è influenzato da:

- Un carburatore mal registrato.
- Una miscela di carburante ed olio non corretta (tropporicca di olio).
- Un filtro dell'aria sporco.
- Condizioni di esercizio difficili (climi freddi).

Questi fattori causano if formarsi di depositi sugli elettrodi della candela, con conseguente difficoltà di messa in moto e avarie. Se il motore è poco brillante, difficile da mettere in moto o non tiene il minimo, controllare sempre prima la candela. Se la candela è sporca, pulirla e controllare la distanza tra gli elettrodi. Rettificare se necessario. La distanza corretta è di 0,6 mm. La candela deve essere sostituita dopo circa 100 ore di funzionamento o prima se gli elettrodi sono molto corrosi.

NOTA!

In alcune zone, le leggi locali richiedono l'impiego di una candela resistore per sopprimere i segnali di ignizione. Se questa macchina era originariamente dotata di una candela resistore, usare lo stesso tipo di candela per la sostituzione.

Marmitta (Fig. 3-4)

Staccate la marmitta ed eliminate tutti i residui carboniosi dalla luce di scarico o dall'apertura di entrata della marmitta ogni 100 ore di funzionamento.

Cilindro (raffreddamento del motore) (Fig. 3-4B)

Il motore è raffreddato ad aria, e pertanto l'aria deve circolare liberamente attorno al motore e sulle alette di raffreddamento sulla testa cilindro per evitare surriscaldamenti.

Ogni 100 ore di impiego, oppure una volta all'anno (più frequentemente se le condizioni lo richiedono), pulire le alette e le superfici esterne del motore eliminando polvere, sporco e depositi di olio, che possono contribuire a causare un raffreddamento non appropriato.

NOTA!

Non attivare il motore quando la copertura protettiva del motore o la protezione della marmitta è stata rimossa, perché ciò causa surriscaldamenti e danni al motore.

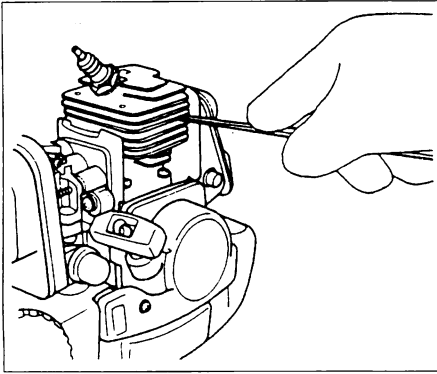


Fig. 3-4B

Ge Zündkerze (Fig. 3-3)

Der Zustand der Zündkerze wird durch folgende Faktoren verschlechtert:

- Falsch eingestellter Vergaser.
- Falsches Kraftstoffgemisch (zu viel Öl).
- Verschmutzter Luftfilter.
- Schwierige Betriebsverhältnisse. (z.B. bei kalter Witterung)

Diese Faktoren verursachen Beläge an den Elektroden der Zündkerze und können somit zu Betriebsstörungen und Startschwierigkeiten führen. Bei geringer Leistung des Freischneiders, wenn der Motor schwer zu starten ist oder wenn er im Leerlauf ungleichmäßig läuft, immer zuerst die Zündkerze prüfen, bevor andere Massnahmen eingeleitet werden. Ist die Zündkerze verschmutzt, so ist sie zu reinigen. Gleichzeitig ist zu prüfen, ob der Elektrodenabstand 0,6 mm beträgt. Die Zündkerze ist nach ungefähr 100 Betriebsstunden bzw. bei starker Verzunderung der Elektroden auszutauschen.

HINWEIS!

In manchen Gebieten ist zur Unterdrückung von Zündsignalen die Verwendung einer Zündkerze mit eingebautem Widerstand vorgeschrieben. Sollte die Maschine anfänglich mit einer solchen Zündkerze ausgestattet gewesen sein, müssen auch später stets gleichwertige Ersatzkerzen verwendet werden.

Schalldämpfer (Fig. 3-4)

Den Schalldämpfer alle 100 Betriebsstunden ausbauen, um den Auslaßkanal und den Schalldämpferinlaß von Rußablagerungen zu befreien.

Zylinder (Motorkühlung) (Fig. 3-4B)

Der Motor ist luftgekühlt, weshalb für freie Luftzirkulation um den Motor und über die Kühlrippen am Zylinderkopf gesorgt sein muß, um ein Überhitzen zu vermeiden.

Alle 100 Betriebsstunden oder einmal jährlich (bei extremen Einsatzbedingungen in entsprechendem kürzeren Intervallen) die Rippen und Außenflächen des Motors von Staub, Schmutz und ölrückständen befreien, da derartige Verunreinigungen die Kühlwirkung beeinträchtigen.

HINWEIS!

Den Motor nicht ohne Verkleidung oder Schalldämpferschutz laufen lassen, da er dabei überhitzt und beschädigt werden kann.

Sp Bujía (Fig. 3-3)

El estado de la bujía es influenciado por:

- Carburador mal ajustado.
- Mezcla incorrecta de combustible y aceite (exceso de aceite).
- Filtro de aire sucio.
- Condiciones de funcionamiento difíciles. (como clima frío)

Todos estos factores dan lugar a la formación de sedimentos en los electrodos pudiendo causar perturbaciones en el funcionamiento y dificultades de arranque. Si en la cortadora se nota falta de potencia, si los arranques son difíciles y si el ralentí es inestable, controlar siempre primero la bujía antes de adoptar otras medidas. Si la bujía está muy sucia, limpiarla y controlar la separación entre electrodos, que ha de ser de 0,6 mm. La bujía debe cambiarse después de unas 100 horas de funcionamiento o antes si los electrodos están muy gastados.

NOTA!

En algunas áreas, los reglamentos locales requieren el uso de una bujía de encendido de resistencia para eliminar señales de ignición. En el caso de que esta máquina estaba equipada originalmente de la bujía de encendido de resistencia, debe usar algún tipo de bujía de encendido de resistencia como reemplazo.

Silenciador (Fig. 3-4)

Desmontar el silenciador y limpiar cualquier exceso de carbón de la boca de escape o entrada del silenciador cada 100 horas de operación.

Cilindro (Enfriamiento del motor) (Fig. 3-4B)

El motor se enfría por aire y el aire debe circularse libremente en torno al motor y a la aleta de enfriamiento que está en la tapa de cilindro para prevenir el recalentamiento.

Cada 100 horas de operación, o una vez al año (o con más frecuencia cuando sea necesario), limpiar aletas y la superficie exterior del motor, eliminando sedimentos de polvos, suciedad y aceite que causen el enfriamiento inadecuado.

NOTA!

Nunca operar el motor sin poner la cubierta de motor ni protector de silenciador, debido a que esto originará el recalentamiento y dañará el motor.

Sw Tändstift (Fig. 3-3)

Tändstiftet påverkas av:

- Felaktig förgasjustering.
- Felaktig bränsleblandning (för mycket olja i bensinen).
- Smutsigt luftfilter.
- Svåra arbetsförhållanden (t.ex. kyla).

Dessa faktorer orsakar beläggning på tändstiftets elektroder och kan innebära motorstörningar och startproblem. Om motorn lämnar låg effekt, är svårstartad eller går ojämnt på tomgång så kontrollera tändstiftet först. Om tändstiftet är smutsigt, rengör och kontrollera elektrodavståndet. Justera om så behövs. Avståndet skall vara 0,6 mm. Tändstiftet skall bytas efter ca 100 timmars körning eller tidigare om elektroderna är kraftigt avbrända.

OBSERVERA!

I Vissa länder stipulerar lagen användandet av motståndständstift för att undertrycka tändstörningar. I det fall att denna maskin levererats med motståndständstift, skall samma typ av tändstift användas som utbyteständstift.

Ljuddämpare (Fig. 3-4)

Tag bort ljuddämparen och rensa bort kol som sitter på dess ingång och avgaskanalen efter 100 timmars användning.

Cylinder (motorkylning) (Fig. 3-4B)

Motorn är luftkyld, så att luften skall cirkulera fritt runt motorn och över kylflänsarna på cylinderhuvudet. I annat fall kan överhettning ske.

Rengör kylflänsarna och motorytorna var 100 de användningstimmar eller minst en gång om året (eller mer frekvent om så behövs), eftersom kyleffekten försämras genom anlagring av damm, smuts och oljespillage.

OBSERVERA!

Motorn får ej köras utom motorkåpan och ljuddämparskyddet. I annat fall kan överhettning eller motorskada kan förorsakas.

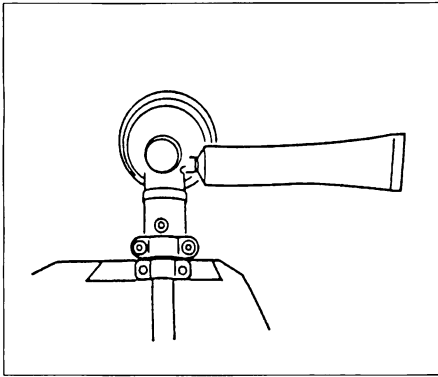


Fig. 3-5

En Angle transmission (Fig.3-5)

Check angle transmission or angle gear for grease level about every 50 hours of operation by removing the grease filler plug on the side of angle transmission.

If no grease can be seen on the flanks of the gears, fill the transmission with a quality lithium based multipurpose grease up to 3/4. Do not completely fill the transmission.

Blade (Fig. 3-6)

⚠ WARNING!

Wear protective gloves when handling or performing maintenance on the blade.

- Use a sharp blade. A dull blade is more likely to snag and thrust. Replace the fastening nut if it is damaged and hard to tighten.
- When replacing blade, purchase one recommended by TANAKA, with a 25.4mm (one inch) fitting hole.
- When installing saw blade (2), always face the stamped side up. In the case of a 4 tooth blade (1), it can be used on either side.
- Use correct blade for the type of work.
- When replacing blade, use appropriate tools.
- When cutting edges become dull, sharpen or file as shown in figure. Incorrect sharpening may cause excessive vibration.
- Discard blades that are bent, warped, cracked, broken or damaged in any way.

NOTE!

When sharpening blade it is important to maintain an original shape of radius at the base of the tooth to avoid cracking.

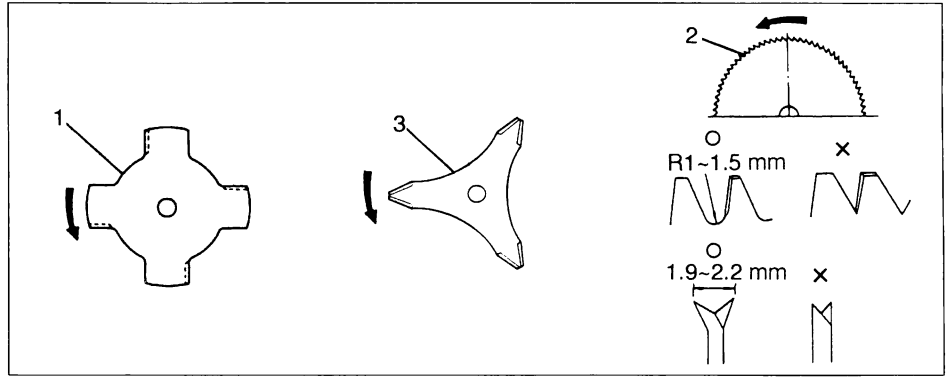


Fig. 3-6

Fr Transmission d'angle (Fig.3-5)

Vérifier le niveau de graisse de la transmission d'angle ou de l'embrayage d'angle après chaque période de 50 heures d'opération en retirant le bouchon de l'orifice de remplissage de la graisse qui se trouve sur le côté de la transmission d'angle.

Si on ne peut pas voir de graisse sur les flans des engrenages, remplir la boîte de transmission avec une graisse à usages multiples au lithium de bonne qualité jusqu'au 3/4. Ne pas remplir complètement la boîte de transmission.

Lame (Fig. 3-6)

⚠ ATTENTION!

Porter des gants de protection lors du manèment ou de l'entretien relatif à la lame.

- Utiliser une lame bien aiguisée. Une lame émoussée risque plus facilement de se bloquer ou de provoquer des mouvements incontrôlés. Si le boulon de fixation est endommagé ou difficile à resserrer, remplacer-le par un nouveau.
- Lors du remplacement de la lame, en acheter une qui est recommandée par TANAKA, ayant un trou de montage de 25.4mm. (d'une pouce).
- Lors de l'installation d'une lame de scie (2), mettre toujours le côté poinçonné vers le haut. Au cas d'une lame à 4 dents (1), on peut l'employer de n'importe quel des deux côtés.
- Employer la lame convenable au genre de travail.
- Lors du remplacement de la lame, employer les outils appropriés.
- Quand les rebords tranchants deviennent émoussés, les aiguiser de nouveau ou leslimer, comme indiqué sur la figure. L'aiguisage incorrect peut causer des vibrations excessives.
- Mettre des lames de côté qui sont courbées, tordues, fissurées, cassées ou avariées de quelque façon.

REMARQUE!

Lors de l'aiguisage de la lame, il importe qu'on garde la forme originale du rayon à la base de la dent pour en empêcher la fissuration.

It Trasmissione angolare (Fig.3-5)

Controllare il livello di lubrificante della trasmissione angolare o dell'ingranaggio conico ogni 50 ore di impiego circa rimuovendo il tappo del serbatoio del lubrificante sul lato della trasmissione angolare.

Se non si vedono tracce di lubrificante sui fianchi degli ingranaggi, riempire la trasmissione con del lubrificante multiuso a base di litio di qualità fino a 3/4. Non riempire la trasmissione completamente.

Lama (Fig. 3-6)

⚠ ATTENZIONE!

Mettere i guanti di protezione durante il maneggio o la manutenzione della lama.

- Usare una lama affilata. Una lama smussata è più incline a impigliarsi o a causare la reazione di spinta. Sostituire il dado di fissaggio se è danneggiato o se risulta difficile da serrare.
- Quando sostituite la lama, acquistatene una raccomandata da TANAKA, con foro d'attacco da un pollice (25,4 mm).
- Quando montate una lama a sega (2), mettete sempre verso l'alto il lato con il marchio. Nel caso di lama a 4 denti (1), è possibile utilizzarle da ambo le parti.
- Utilizzate il tipo di lama adatta per il lavoro che intendete eseguire.
- Quando sostituite la lama, usate attrezzi appropriati.
- Quando i bordi taglienti perdono il filo, riaffilateli o limateli come illustrato in figura. Un'affilatura eseguita non correttamente, può causare eccessive vibrazioni.
- Scartate lame eventualmente piegate, deformate, mcrinate, rotte o comunque danneggiate.

NOTA!

Durante l'affilatura della lama, è importante mantenere il profilo originale nella curvatura alla base del dente, per evitare la rottura.

Ge Winkelgetriebe (Fig.3-5)

Die Schmierung des Winkeltriebs bzw. Winkelgetriebes etwa alle 50 Betriebsstunden durch Entfernen des Schmierstopfens auf der Winkeltriebseite prüfen.

Falls an den Getriebeflanken kein Schmierfett sichtbar ist, dieses zu 3/4 mit einem guten Mehrzweckfett auf Lithiumbasis füllen. Das Getriebe nie ganz mit Schmierfett füllen.

Klinge (Fig. 3-6)

! WARNUNG!

Bekleiden Sie sich mit Schutzhandschuhen während der Behandlung oder der Unterhaltung des Messers.

- Stets ein scharfes Messer verwenden. Ein stumpfes Messer neigt eher zum Festklemmen oder Auslösen von Stößen. Die Befestigungsmutter austauschen, falls sie beschädigt und schwer anziehbar ist.
- Als Austauschmesser nur solche verwenden, die ausdrücklich von TANAKA empfohlen sind und eine Befestigungsbohrung von 1 Zoll (25,4 mm) aufweisen.
- Beim Einspannen eines Sägeblatts (2) muß die Stanzseite stets nach oben weisen. Ein vierzahniges Sägeblatt (1) läßt sich beidseitig verwenden.
- Ein Messer passend zur Art: der beabsichtigten Arbeit wählen.
- Zum Messerwechsel stets das passende Werkzeug verwenden.
- Sobald die Schneidkanten stumpf sind, gemäß der Abbildung schärfen oder feilen. Falsches Schärfen kann zu übermäßig hoher Vibration führen.
- Messer aussondern, die verbogen, verzogen, rissig, gebrochen oder in anderer Weise mangelhaft oder beschädigt sind.

HINWEIS!

Wann die Klinge geschärft wird, es ist wichtig, daß die ursprüngliche Radiusform an der Zahnbasis erhalten bleibt, um Rißbildung zu vermeiden.

Sp Transmisión angular (Fig.3-5)

Revisar el nivel de grasa de la transmisión angular o el engranaje angular cada 50 horas de operación quitando el tapón de grasa del lado de la transmisión angular.

En el caso de faltar la grasa de los flancos de los engranajes, deberá llenarse la transmisión con grasa de litio para usos múltiples hasta 3/4.

No llenar totalmente la transmisión.

Hoja (Fig. 3-6)

! ATENCIÓN!

Pónganse guantes protectores durante el manejo o el mantenimiento de la cuchilla.

- Usar una cuchilla afilada. La cuchilla desafilada parecerá más pesada ofreciendo mayor resistencia. Si la tuerca de ajuste está dañada y se dificulta el ajuste, deberá reemplazarse la misma.
- Al reemplazar la hoja, cómprese una que se recomienda por TANAKA con un orificio adaptador de 25.4 mm. (de una pulgada).
- Al instalar la hoja de sierra (2), hágase dar siempre el lado estampado para arriba. En caso de una hoja de 4 dientes (1), puede emplearse de cualquier lado.
- Empléese la hoja correcta para el tipo de trabajo.
- Al reemplazar la hoja, utilícese las herramientas apropiadas.
- Cuando se embote el filo cortante, reafilése o límese según lo indicado en la figura. La afiladura incorrecta puede causar vibraciones excesivas.
- Descártense las hojas que se han hecho encorvadas, alabeadas, grietadas, fracturadas o dañadas de cualquier manera.

NOTA!

Al afilar la hoja, importa mantener la forma original del radio a la base del diente para evitar la fisuración.

Sw Vinkelväxel (Fig.3-5)

Kontrollera smörjfettets nivå i vinkelväxeln varje gång du använt apparaten i ca. 50 timmar.

Tag då bort proppen till smörjfettsintaget som sitter på växellådan.

Om inget fett syns inne i växeln skall den påfyllas med ett litiumbaserat universalfett av hög kvalitet.

Fyll dock inte till fullt, utan bara till en 3/4 - delars nivå.

Klinga (Fig. 3-6)

! VARNING!

Bär alltid skyddshandskar när underhållsarbetet för klingan pågår.

- Använd en skarp klinga. I annat fall kan det ofta ge upphov till upphakning eller stöt. Byt också ut låsmuttern, om den är skadad eller har svårt för åtskrivning.
- Vid klingans byte: Klingan skall bytas ut mot en klinga, som rekommenderas av TANAKA, med ett 25,4 mm fästhål.
- Sågklingans (2) montering: Kontrollera alltid att den stämplade sidan vänds uppåt. Gäller fyre kuggars klinga (1): Valfri sida kan vändas uppåt.
- Använd korrekt klinga enligt den typ av arbete du skall utföra.
- Använd korrekt verktyg vid bytet.
- Slipa klingan, när kuggarna slits, eller fila kuggarna enligt illustrationen. Felaktig slipning kan resultera kraftiga vibrationer.
- Gör dig av med skadade och bristfälliga klingor.

OBSERVERA!

Att observera vid slipning: Det är mycket viktigt att den ursprungliga formen vid kuggens nedre del bibehålls så att klingan inte spricker.

En Maintenance schedule

Below you will find some general maintenance instructions. For further information please contact your service dealer.

Daily maintenance

- Clean the exterior of the unit.
- Check that the harness is undamaged.
- Check the blade guard for damage or cracks. Change the guard in case of impacts or cracks.
- Check that the cutting attachment is properly centred, sharp, and without cracks. An offcentred cutting attachment induces heavy vibrations that may damage the unit.
- Check that the cutting attachment nut is sufficiently tightened.
- Make sure that the blade transport guard is undamaged and that it can be securely fitted.
- Check that nuts and screws are sufficiently tightened.

Weekly maintenance

- Check the starter, especially cord and return spring.
- Clean the exterior of the spark plug.
- Remove it and check the electrode gap. Adjust it to 0.6 mm, or change the spark plug.
- Clean the cooling fins on the cylinder and check that the air intake at the starter is not clogged.
- Check that the angle gear is filled with grease up to 3/4.
- Clean the air filter.

Monthly maintenance

- Rinse the fuel tank with gasoline.
- Clean the exterior of the carburetor and the space around it.
- Clean the fan and the space around it.

Fr Entretien

Vous trouverez ci-dessous quelques conseils d'entretien d'ordre général. Pour toute information complémentaire, contactez votre réparateur.

Entretien quotidien

- Nettoyer l'extérieur de l'unité.
- Contrôler l'état du harnais.
- Vérifier que le protège-lame n'est pas fissuré. S'il l'est ou s'il a subi des chocs, le remplacer.
- Vérifier que l'outil de coupe est bien centré, aiguisé et sans craquelures. Un outil de coupe décentré provoque d'importantes vibrations susceptibles d'endommager l'unité.
- Vérifier que l'écrou de l'outil de coupe est suffisamment resserré.
- Vous assurer que la sécurité transport est en bon état et que sa fixation ne pose aucun problème.
- Vérifier le serrage de tous les écrous et vis, surtout les écrous fixant le filtre à air.

Entretien hebdomadaire

- Contrôler le lanceur, sa corde et son ressort de rappel.
- Nettoyer la bougie extérieurement.
- La démonter et contrôler l'écartement des électrodes, qui doit être de 0.6 mm. La remplacer le cas échéant.
- Nettoyer les ailettes de refroidissement du cylindre et vérifier que la prise d'air située au niveau de démarreur n'est pas obstruée.
- Contrôler que le carter de renvoi est rempli aux 3/4 de lubrifiant.
- Nettoyer le filtre à air.

Entretien mensuel

- Nettoyer le réservoir de carburant à l'essence.
- Nettoyer extérieurement le carburateur et son logement.
- Nettoyer le ventilateur et son logement.

It Schema di manutenzione

Seguono alcune istruzioni di manutenzione generale. Per ulteriori informazioni contattare il proprio rivenditore.

Manutenzione giornaliera

- Pulire la macchina esternamente.
- Controllare l'integrità della cinghia e delle bretelle.
- Controllare che il coprilama non sia danneggiato o incrinato. Sostituire il coprilama in caso di impatti o incrinature.
- Controllare che il dispositivo di taglio sia centrato ed integro senza incrinature. Se il dispositivo di taglio è fuori centro, forti vibrazioni possono danneggiare la macchina.
- Controllare che il dado del dispositivo di taglio sia ben serrato.
- Controllare che la protezione di trasporto della lama sia in buono stato e possa essere montata correttamente.
- Controllare che dadi e viti siano ben serrati.

Manutenzione settimanale

- Controllare il dispositivo di avviamento, in particolare il filo e la molla di ritorno.
- Controllare l'esterno della candela.
- Rimuovere l'esterno della candela e controllare la distanza tra gli elettrodi. Regolare su 0,6 mm o sostituire la candela.
- Pulire le alette di raffreddamento sul cilindro e controllare che il collettore di aspirazione dell'aria sulla messa in moto non sia intasato.
- Controllare che la scatola degli ingranaggi sia ingrassata fino a 3/4.
- Pulire il filtro dell'aria.

Manutenzione mensile

- Lavare con benzina il serbatoio del carburante.
- Pulire l'esterno del carburatore e l'area circostante.
- Pulire la ventola e l'area circostante.

Ge Wartungsschema

Nachstehend folgen einige allgemeine Wartungsanweisungen. Für weitere Auskünfte eine Fachwerkstatt aufsuchen.

Tägliche Wartung:

- Den Freischneider äußerlich reinigen.
- Den Tragegurt auf Schäden überprüfen.
- Der Klingenschutz muß unbeschädigt und frei von Rissen sein. Wenn der Klingenschutz einen mechanischen Schaden oder Risse aufweist, muß er ausgetauscht werden.
- Das Sägeblatt muß gut zentriert, scharf und frei von Rissen sein. Eine schlecht zentrierte Schneidvorrichtung verursacht Vibrationen, die den Freischneider beschädigen können.
- Den Festsitz der Spindelmutter kontrollieren.
- Darauf achten, daß der Transportschutz für das Sägeblatt einwandfrei ist und ordnungsgemäß befestigt werden kann.
- Kontrollieren, ob Muttern und Schrauben fest angezogen sind.

Wöchentliche Wartung

- Die Startvorrichtung, das Seil und die Rückholfeder überprüfen.
- Die Zündkerze äußerlich reinigen.
- Die Zündkerze herausschrauben und den Elektrodenabstand kontrollieren. Den Abstand auf 0.6 mm einstellen oder eine neue Zündkerze einschrauben.
- Die Kühlrippen des Zylinders reinigen und den Lufteintritt an der Startvorrichtung auf Verstopfung kontrollieren.
- Kontrollieren, ob das Winkelgetriebe 3/4 mit Schmiermittel gefüllt ist.
- Luftfilter reinigen.

Monatliche Wartung

- Den Kraftstoffbehälter mit Benzin reinigen.
- Den Vergaser und seine Umgebung äußerlich reinigen.
- Den Lüfter und seine Umgebung reinigen.

Sp Esquema de mantenimiento

Siguen a continuación algunas instrucciones generales de mantenimiento. Si desea más información, acuda al taller de servicio.

Mantenimiento diario

- Limpie la unidad por fuera.
- Compruebe que el atalaje no está deteriorado.
- Compruebe que la protección de la hoja, no está deteriorada y no tenga grietas. Cambie la protección si ha estado expuesta a golpes o tiene grietas.
- Comprueben que el aditamento de corte este bien centrado, afilado adecuadamente y esté libre de fisuras. El desalineamiento y mal centrado del aditamento de corte producen vibraciones graves que causan el daño de la unidad.
- Comprueben el suficiente apriete de la tuerca fijadora del aditamento.
- Comprobar que está entera la protección de transporte de la hoja y que pueda sujetarse bien.
- Compruebe que las tuercas y tornillos están apretados.

Cuidados semanales

- Compruebe el aparato de arranque en especial, la cuerda y el muelle de recuperación.
- Limpie la bujía por fuera.
- Desmóntela y compruebe la distancia entre electrodos que ha de ser de 0,6 mm, o cambie la bujía.
- Limpie las aletas de refrigeración del cilindro y compruebe que no se ha obstruido la admisión de aire.
- Compruebe que el reductor de reenvío está lleno en sus 3/4 partes de lubricante.
- Limpie el filtro de aire.

Cuidados mensuales

- Enjuague el depósito de combustible con gasolina.
- Limpie el carburador por fuera y los alrededores del mismo.
- Limpie el ventilador y sus alrededores.

Sw Underhållsschema

Nedan följer några allmänna underhållsrekommendationer. För ytterligare information, kontakta Din Serviceverkstad.

Daglig tillsyn

- Rengör apparaten utvändigt.
- Kontrollera att bärselen är oskadad.
- Kontrollera klingskyddet avseende skador och sprickbildning. Byt klingskydd om det är skadat.
- Kontrollera att skärtillsatsen är centrerad, slipad och utan skador. En ocentrerad klinga orsakar kraftiga vibrationer som kan skada apparaten.
- Kontrollera att skärtillsatsen är ordentligt åtdragen.
- Se till att klingans transportskydd är oskadat och kan monteras på ett tillfredsställande sätt.
- Kontrollera att skruvar och muttrar är åtdragna.

Veckotillsyn

- Kontrollera startapparaten, speciellt lina och retur fjäder.
- Rengör tändstiftet utvändigt.
- Demontera tändstiftet och kontrollera elektrodavståndet. Justera det till 0.6 mm eller byt tändstift.
- Rengör kylflänsarna på cylindern och kontrollera att luftintagen vid startapparaten inte är igensatta.
- Kontrollera att vinkelväxeln är fylld till 3/4 med fett.
- Rengör luftfiltret.

Månadstillsyn

- Rengör bränsletanken med bensin.
- Rengör förgasaren utvändigt liksom utrymmet runt omkring.
- Rengör fläkten och utrymmet runt omkring.

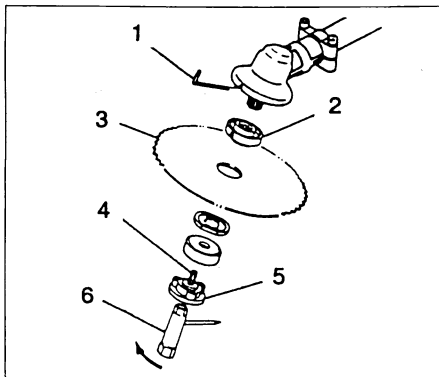


Fig. 4-1

6. Optional

(En) Installation of free disk set (optional) (Fig. 4-1, 1B)

- 1) Disassemble free disk (7) from the free disk set by loosening three bolts (8).
- 2) Place blade (3) as shown in drawing. Disk fixing bolt (4) is left-hand threaded. Use special care to fix blade firmly. Use allen wrench (1) to hold cutter holder (2) so that you may easily tighten up disk fixing bolt (4) with wrench (6).
- 3) Make sure cutting blade is fixed securely, attach free disk (7) to disk fixing metal (5) with three bolts (8).

Spark arrestor

If your unit comes with spark arrestor screen and yet your local regulation requires use of spark arrestor for prevention against a possible fire, please attach it to the muffler by removing muffler protector and other related parts.

(The spark arrestor meets the regulation of SAE J335-SEP90 and CSA CAN3-Z62.1-M77)

6. Facultatif

(Fr) Installation du jeu de disque libre (facultatif) (Fig. 4-1, 1B)

- 1) Démontez le disque libre (7) du jeu de disque libre en desserrant les 3 boulons (8).
- 2) Poser la lame (3), comme indiqué sur le dessin. La boulon de fixation de disque (4) est fileté à gauche. Avoir bien soin de fixer fermement la lame. Employer une clé hexagonale (1) pour tenir le porte-couteau (2) pour qu'on puisse serrer facilement le boulon de fixation de disque avec la clé (6).
- 3) S'assurer de ce que la lame tranchante est fixée fermement; attacher le disque libre (7) au métal de fixation de disque (5) au moyen de 3 boulons.

Pare-étincelles

Si votre unité est équipée d'un écran pare-étincelles et que la réglementation locale en vigueur impose l'utilisation d'un pare-étincelles en vue de prévenir les risques d'incendie, veuillez fixer l'écran pare-étincelles sur le silencieux après avoir retiré la protection du silencieux et les autres pièces connexes.

(Le pare-étincelles est conforme à la réglementation et aux normes SAE J335-SEP90 et CSA CAN3-Z62.1-M77)

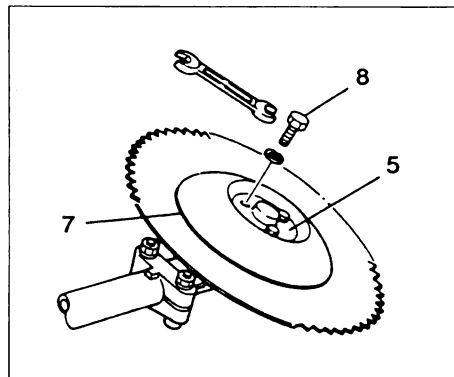


Fig. 4-1B

6. Facoltativo

(It) Installazione del complesso di disco sciolto (facoltativo) (Fig. 4-1, 1B)

- 1) Smontare il disco sciolto (7) dal complesso di disco sciolto per allentare tre bulloni (8).
- 2) Mettere la lama (3) come si mostra nel disegno. Il disco fissativo di disco (4) ha il filetto a sinistra. Badare di fissare fermamente la lama. Usare una chiave esagonale (1) per sostenere il portacoltello (2) affinché si possa stringere facilmente il bullone fissativo di disco (4) con la chiave (6).
- 3) Convincersi che é stata fissata fermamente la lama tagliente. Fissare il disco sciolto (7) al metallo fissativo di disco (5) con tre bulloni (8).

Parascintille

Se l'attrezzo è munito di uno schermo parascintille e le disposizioni locali richiedono l'uso di un parascintille per la prevenzione di possibili incendi, applicare lo schermo parascintille alla marmitta staccando il dispositivo di protezione della marmitta e le altre parti connesse.

(Il parascintille è conforme alle norme SAE J335-SEP90 e CSA CAN3-Z62.1-M77)

6. Sonderzubehör

(Ge) Einbau des Freischiebensitzes (Sonderzubehör) (Fig. 4-1, 1B)

- 1) Durch Losdrehen der drei Schrauben (8) die Freischeibe (7) vom Freischiebensitz lösen.
- 2) Die Klinge (3) gemäß der Zeichnung positionieren. Die Scheibenbefestigungsschraube (4) hat Linksgewinde. Beim Befestigen darauf achten, daß die Klinge festen Sitz hat. Mit einem Sechskantstiftschlüssel (1) den Schneiderhalter (2) festhalten, so daß sich die Scheibenbefestigungsschraube (4) leicht mit dem Schraubenschlüssel (6) anziehen läßt.
- 3) Sicherstellen, daß die Schneidklinge sicher befestigt ist, und dann die Freischeibe (7) mit den drei Schrauben (8) am Scheibenhalteblech (5) gemäß Abb. 19 befestigen.

Funkenfänger

Falls das Gerät mit einem Funkenfänger-Schirm geliefert wurde und die örtlichen Vorschriften zur Verhütung von Bränden den Betrieb mit einem Funkenfänger erfordern, diesen durch Entfernen des Schalldämpferschutzes und anderer in Beziehung stehender Teile einbauen.

(Der Funkenfänger entspricht den Vorschriften gemäß SAE J335-SEP90 und CSA CAN3-Z62.1-M77.)

6. Facultativo

(Sp) Instalación del juego de disco libre (facultativo) (Fig. 4-1, 1B)

- 1) Desmóntese el disco libre (7) del juego de disco libre desapretando tres pernos (8).
- 2) Póngase la hoja (3) según lo indicado en el dibujo. El perno fijador de disco (4) tiene rosca de mano izquierda. Téngase mucho cuidado al fijar firmemente la hoja. Empléese una llave hexagonal macho (1) para sujetar el portacuchilla (2) para que uno pueda apretar fácilmente el perno fijador de disco (4) con la llave (6).
- 3) Asegúrese de que se clava firmemente la hoja cortante. Júntese el disco libre (7) al metal fijador de disco (5) con tres pernos (8).

Parachispas

Si su unidad trae consigo la pantalla parachispas, y el reglamento local de su área todavía requiere el uso de parachispas para prevenir contra un posible incendio, entonces, favor de instalarla en el silenciador, desmontando el protector de silenciador y otras partes relativas.

(El parachispas está sujetado a los reglamentos SAE J335-SEP90 y CSA CAN3-Z62.1-M77)

6. Tillval

(Sw) Montering av markstöd (tillval) (Fig. 4-1, 1B)

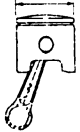





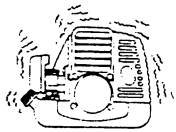








- 1) Demontera marktallriken (7) genom att lossa på de tre skruvarna (8).
- 2) Placera klingan (3) mellan klingbrickorna enligt illustrationen. Fästskruven (4) är vänstergängad. Var noga med att dra åt hårt så att klingan inte lossnar. Använd en insexnyckel (1) för att hålla hållaren (2) på plats så att du lätt kan dra åt fästskruven (4) med nyckeln (6).
- 3) Kontrollera att klingan sitter fast. Fäst marktallriken (7) i centrumhuset (5) med de tre skruvarna (8) enligt illustrationen.

Gnistsläckare

Om Din enhet är försedd med gnistsläckarskärm och föreskrifterna i Ditt lokala område fordrar att en gnistsläckare används som skydd mot eventuell brand, skall Du sätta på gnistsläckaren på ljuddämparen genom att demontera ljuddämparskyddet och övriga berörda delar.

(Gnistsläckaren tillmötesgår bestämmelserna för SAE J335-SEP90 och CSA CAN3-Z62.1-M77)


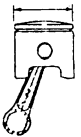





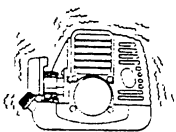
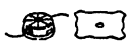
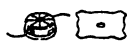

7. Specifications / Spécifications / Specificazione / Technische Daten / Especificaciones / Tehniska data

(En) MODEL	TBC-2501/S TBC-2501D/DS	TBC-270PF TBC-270PFD	TBC-290/S TBC-290D/DS	TBC-340/S TBC-340D/DS
 Engine Size (ml)	24 (1.46 cu. in.)	26 (1.58 cu. in.)	28 (1.71 cu. in.)	33 (2.00 cu. in.)
 Spark Plug	CHAMPION CJ8 or NGK BMR6A or equivalent	CHAMPION CJ6Y or RCJ6Y or equivalent	CHAMPION CJ6Y or RCJ6Y or equivalent	←
 Fuel Tank Capacity (l).....	0.50 (16.9 fl.oz)	0.65 (22.0 fl.oz)	0.70 (23.6 fl.oz)	←
 Dry Weight (kg)	4.4 (9.7 lbs) /4.56 (10.1 lbs) D.....4.6 (10.1 lbs) /4.76(10.5 lbs)	5.5 (12.1 lbs) D..... 6.3 (13.9 lbs)	5.4 (11.9 lbs) /5.56 (12.3 lbs) D..... 5.6 (12.3 lbs) /5.76 (12.7 lbs)	5.5 (12.1 lbs) /5.66 (12.5 lbs) D.....5.7 (12.5 lbs) /5.86 (12.9 lbs)
 Sound pressure level (dB(A))	Lpmeasured 96.8 D..... 100.6	97.4 D..... 95.0	95.0 D.....95.5	94.5 D..... 94.5
 Sound power level (dB(A)).....	Lwguaranteed 112 D..... 112	116 D..... 116	116 D..... 116	116 D..... 116
 Vibration level (m/s ²)	 	 	 	 
Idling (Front handle)	2.6 2.6	2.3 2.3	1.8 1.8	2.1 2.2
Idling (Rear handle)	3.0 3.0	2.2 2.2	3.1 2.8	3.2 3.1
Racing (Front handle)	6.2 3.7	4.1 4.6	3.3 5.7	7.2 7.0
Racing (Rear handle)	5.8 6.1	6.2 6.6	3.8 8.6	4.2 9.1
Idling (Left handle)	1.7 1.7	1.4 1.4	1.5 2.2	1.8 2.4
Idling (Right handle)	2.3 2.3	1.2 1.2	1.4 1.4	1.3 1.2
Racing (Left handle)	4.4 4.9	2.2 3.2	3.2 2.7	1.8 2.7
Racing (Right handle)	3.1 4.7	1.5 2.5	1.5 2.2	1.8 2.4

NOTE : Sound level are calculated as the time-weighted energy total under various working conditions with the following time distribution: 1/2 idling, 1/2 racing.

* All data subject to change without notice.

7. Specifications / Spécifications / Specificazione / Technische Daten / Especificaciones / Tekniska data

 MODEL	TBC-340PF/PFD	TBC-250PF/PFD	TBC-2501SF
 Engine Size (ml)	33 (2.00 cu. in.)	24 (1.46 cu. in.)	24 (1.46 cu. in.)
 Spark Plug	CHAMPION CJ6Y or RCJ6Y or equivalent	←	CHAMPION CJ8 or NGK BMR 6A or equivalent
 Fuel Tank Capacity (l).....	0.70 (23.6 fl.oz)	0.5 (16.9 fl.oz)	←
 Dry Weight (kg)	5.4 (11.9 lbs) D 6.4 (14.1 lbs)	5.0 (11.0 lbs) D 5.8 (12.8 lbs)	5.6 (12.3 lbs)
 Sound pressure level (dB(A))	Lpmeasured 101.0 D 100.3	92.5 D 91.8	96.8
 Sound power level (dB(A)).....	Lwguaranteed 116 D 116	112 D 112	112
 Vibration level (m/s ²)			
Idling (Front handle)	1.2 1.6	2.8 2.1	2.7
Idling (Rear handle)	1.2 1.6	1.9 1.6	2.4
Racing (Front handle)	7.2 4.6	2.3 4.3	5.6
Racing (Rear handle)	8.1 14.5	4.9 8.5	6.5
Idling (Left handle)	1.3 1.1	1.0 1.4	
Idling (Right handle)	1.2 1.0	1.5 1.7	
Racing (Left handle)	4.2 3.5	2.2 3.8	
Racing (Right handle)	4.9 5.3	2.6 6.9	

NOTE : Sound level are calculated as the time-weighted energy total under various working conditions with the following time distribution: 1/2 idling, 1/2 racing.

* All data subject to change without notice.

- Ⓕ REMARQUE: Le niveau sonore est calculé comme le total d'énergie pondéré temporellement dans diverses conditions de travail avec la distribution temporelle suivante: ralenti 1/2, vitesse d'emballage 1/2.
* Toutes les données peuvent être modifiées sans avis préalable.
- Ⓖ NOTA: Il livello sonoro è calcolato come il totale di tempo-energia pesata in varie condizioni di funzionamento con la seguente distribuzione dei tempi: 1/2 minimo, 1/2 velocità di corsa.
* Le specifiche possono subire modifiche senza preavviso per miglioramenti tecnici.
- Ⓖ HINWEIS: Schallpegel errechnen sich aus der zeitgewichteten Gesamtenergie unter unterschiedlichen Arbeitsbedingungen bei der folgenden zeitverteilung: 1/2 Leerlauf, 1/2 Schnelllauf.
* Alle Angaben mögen fristlos abgeändert werden.
- Ⓖ NOTA: El nivel sonido es calculado como la energía total de ponderación en el tiempo, bajo varias condiciones de marcha con la siguiente distribución del tiempo: 1/2 marcha en vacío, 1/2 velocidad de embalado.
* Todos los datos pueden modificarse sin aviso previo.
- Ⓖ OBSERVERA: Ljudnivån beräknas som en tidsvägd totalenergi under olika arbetsförhållanden med följande tidsfördelning: 1/2 tomgång, 1/2 rusningshastighet.
* Rätt till ändringar förbehålles.

En

Declaration of conformity

Fr

Déclaration de conformité

It

Dichiarazione di conformità

Ge

Konformitätserklärung

Sp

Declaración de conformidad

Sw

Konformitetsdeklaration

We,
Nous, soussignés,
Noi,
Der unterzeichnete,
Nosotros,
Vi,

Tanaka Kogyo Co., Ltd., 3-4-29 Tsudanuma, Narashino, Chiba, Japan

TBC-2501/D/S/DS/SF
TBC-270PF/D
TBC-290/D/S/DS
TBC-340/D/S/DS
TBC-340PF/PFD
TBC-250PF/PFD

Declare under our sole responsibility that the product, brushcutter mode
Déclarons sous notre seule responsabilité que le produit en question, débroussailleuse modèle
Dichiariamo sotto la nostra unica responsabilità che il prodotto, il decespugliatore modello
Erklärt unter, eigener Verantwortung, daß das Produkt, freischneider modell
Declaramos dajo nuestra única responsabilidad que el producto, desbrozadora modelo
Förklarar härmed på eget ansvar att denna produkt, röjsåg/trimmer modell

to which this declaration relates is in conformity with the essential safety requirements of directives.
à laquelle se rapporte la présente déclaration est conforme aux directives concernant les conditions de sécurité essentielles.

al quale questa dichiarazione si riferisce, è conforme ai requisiti di sicurezza essenziali delle direttive.
für das diese Erklärung gilt, den wesentlichen Sicherheitsanforderungen der Directive entspricht.
que corresponde a esta declaración, satisface la (s) siguiente (s) exigencia (s) de seguridad esencial (es) de las directivas.

till vilken denna deklaration tillhör, uppfyller samtliga väsentliga säkerhetskrav föreskrivna i berörda direktiv.

89/392/EEC, 91/368/EEC, 93/44/EEC, 93/68/EEC, EMC89/336/EEC, 2000/14/EC

The following standards have been taken into consideration

ISO 7112/7113/7916/7917/7918/8380/11682
(EN-292-2, EN ISO 11806)

Les normes suivantes ont été prises en considération.
Sono stati presi in considerazione i seguenti standard.
Die nachfolgenden Standards wurden in Betracht gezogen.
Se han tenido en consideración las siguientes normas.
Vi har tagit hänsyn till följande standards.

Manufactured at: Chiba, Japan
Fait à:
Luogo:
Erstellt in:
Fabricado en:
Tillverkad av:

Serial No. up from
No. de série à partir de
Num. di serie da
Serien-Nr. ab
No. de Serie de
Serienr fr.o.m.

Z001001

en adelante

Signature:
Signature:
Firma:
Unterschrift:
Fimado:
Signatur:


Seiji Tanaka

Position: Vice president
Function: Vice-président
Incarico: Vicepresidente
Titel: Stellvertretender Vorsitzender
Cargo: Vicepresidente
Befattning: Vice President

En IMPORTANT NOTICE

THIS INFORMATION IS FOR THE US AND CANADIAN MARKETS ONLY.

- To reduce the risk of injury from loss of control, never use a metal blade on a curved shaft grass trimmer.
- Never use a metal blade on any brushcutter without barrier bar or bicycle handle configuration and safety strap and a safety guard specifically designed and approved for blade use.
- Use only attachments or accessories designed for your unit and offered by Tanaka. Although some unauthorized parts may be adaptable, their use may be extremely dangerous and could cause serious injury or death.

Tanaka offers a complete line of trimmer/brushcutter accessories to accomplish any job while ensuring safe operation.

The following Tanaka models are sold as grass trimmers capable of being converted to blade-capable brushcutters :

AST-210, TBC-2211, TBC-2501, TBC-2510, TBC-3010, TBC-270PN, TBC-270PF.

Blade adapter kit, part #748501 will convert these models to a blade-capable configuration, and can be purchased at your local Tanaka dealer. The kit contains a safety barrier bar, shoulder strap as well as the necessary blade mounting hardware.

IMPORTANT NOTE :

Some of these models were supplied with a safety guard not suitable for blade use and will require the use of blade guard kit #30060. Guards not permissible for blade use have the following symbol in the guard itself.



Model TBC-3010, in addition to these kits, will require component kit #30061 to be blade-capable.

This kit includes the strap hook and barrier bar that accommodates the larger 26mm drive shaft pipe.

⚠ WARNING!

The blade conversion kit MUST be used when operating these models with steel blades. Never install a blade without the use of the blade securing cotter pins included in the kit. Proper installation of all blade mounting is required when converting a grass trimmer to a blade-capable brushcutter. Consult your Tanaka dealer if you are uncertain about any aspect of blade use on your Tanaka unit.

Bicycle Style Handle Kit #748502

This kit converts models TBC-2510, TBC-270PF, TBC-270PN and TBC-3010 from D style front handle to dual handled style brushcutters.

Fr NOTICE IMPORTANT

CES RENSEIGNEMENTS SONT DESTINÉS AUX MARCHÉS AMÉRICAIN ET CANADIEN SEULEMENT.

- Pour réduire le risque d'accident dû à une perte de contrôle, n'utilisez jamais de lames en métal sur une tondeuse à gazon à arbre courbé.
- N'utilisez jamais de lame en métal sur tout type de débroussailleuse sans barre de protection ou sans configuration à guidon de bicyclette et une courroie de sécurité aussi bien qu'une garde protectrice conçues spécifiquement et autorisées à l'usage de la lame.
- Utilisez uniquement des pièces ou des accessoires conçus pour votre appareil et fournis par Tanaka. Même si certaines pièces non autorisées peuvent être adaptées, leur emploi peut se révéler extrêmement dangereux et pourrait aboutir à des blessures ou mortelles.

Tanaka offre une série complète d'accessoires de cisaille pour élagage/de débroussailleuse pour faire n'importe quel travail en assurant la sécurité de fonctionnement en même temps.

Les modèles suivants de Tanaka sont vendus comme des tondeuses de gazon capables d'être convertis en débroussailleuses munies de lame :

AST-210, TBC-2211, TBC-2501, TBC-2510, TBC-3010, TBC-270PN, et TBC-270PF.

La trousse adaptative de lame, l'élément no. 748501, convertit ces modèles en une configuration muine de lame et elle peut être achetée chez le distributeur local Tanaka. Cette trousse comprend une barre de choc de sécurité, une bandoulière aussi bien que l'outillage nécessaire au montage de la lame.

AVIS IMPORTANT :

Quelques-une de ces modèles ont été pourvus d'une garde de sécurité qui ne convient pas à l'usage de la lame et, par conséquent, ils requièrent l'emploi de la trousse de garde de lame no. 30060. Les gardes, qui ne sont pas permises d'être utilisées avec la lame, ont le symbole suivant affiché sur la garde-même.

Le modèle TBC-3010 requiert, en plus de cette trousse, la trousse de pièces détachées no. 30061 pour pouvoir être muni d'une lame. Cette trousse-ci comporte le crochet de courroie et la barre de protection qui s'adapte au tuyau de l'arbre d'entraînement de 26mm de plus grandes dimensions.

⚠ ATTENTION!

Il faut utiliser définitivement la trousse de conversion de lame lorsqu'on fait fonctionner ces modèles minis de lame en acier. N'installez jamais la lame sans l'emploi des goupilles de sécurité fixant la lame incluses dans la lame incluses dans la trousse. L'assemblage approprié de la monture tout entière de la lame est requis lors de convertir la tondeuse de gazon en débroussailleuse munie de la lame. Consultez le distributeur local de Tanaka si vous n'êtes pas sûr de n'importe quel aspect de l'emploi de la lame attachée à votre appareil de fabrication de Tanaka.

Kit de conversion style guidon à bicyclette Modèle #748502

Ce Kit transforme les modèles TBC-2510, TBC-270PF, TBC-270PN et TBC-3010 à une seule poignée dans des débroussailleuses à double poignée.

Sp NOTA IMPORTANTE

ESTAS INFORMACIONES SE DESTINAN PARA LOS MERCADOS AMERICANO Y CANADIENSE SOLAMENTE.

- Para reducir el peligro de lesiones por pérdida del control, no utilice nunca una cuchilla metálica en un recortabordes con mango curvo.
- No se utilice nunca una cuchilla metálica en cualquier desbrozadora sin barra protectora o sin la configuración de manubrio de bicicleta y la correa de seguridad así como la guardia protectora concebidas específicamente y aprobadas para el empleo de la cuchilla.
- Sirvanse únicamente de aditamentos o de accesorios concebidos para el dispositivo de usted y ofrecidos por Tanaka. Aunque algunas piezas no autorizadas puedan adaptarse, su uso puede resultar sumamente peligroso y podría causar lesiones graves o mortales.

Tanaka ofrece un surtido completo de accesorios de recortadora/de desbrozadora para poder hacer cualquier trabajo asegurando el funcionamiento confiable.

Se venden los modelos siguientes de Tanaka como recortadoras de césped capaces de convertirse en desbrozadoras provistas de cuchilla :

AST-210, TBC-2211, TBC-2501, TBC-2510, TBC-3010, TBC-270PN y TBC-270PF.

El juego adaptador de cuchilla, la pieza no. 748501, convierte estos modelos en una configuración capaz de proveerse de cuchilla y puede comprarse en la tienda del distribuidor local de Tanaka. El juego contiene una barra protectora, un arnés de seguridad así como el herraje necesario para el montaje de la cuchilla.

NOTA IMPORTANTE :

Algunos de estos modelos se proveen de una guardia protectora que no conviene al empleo de la cuchilla y requieren la utilización del juego de guardia protectora no. 30060. Las guardias no autorizadas para el empleo de la cuchilla tienen el símbolo siguiente puesto sobre la guardia misma.

El modelo TBC-3010, además de estos juegos, requiere el juego de elemento no. 30061 para poder proveerse de cuchilla. Este juego incluye el gancho de correa y la barra protectora que se adapta al tubo del eje motor de 26mm más grande.

⚠ ATENCIÓN!

Hay que emplear categóricamente el juego conversor de cuchilla al hacer funcionar estos modelos provistos de cuchillas de acero. No se instale nunca una cuchilla sin el empleo de clavijas hendidas que se incluyen en el juego. Se requiere la instalación apropiada de la armadura entera de la cuchilla al convertir una recortadora de césped en desbrozadora capaz de proveerse de cuchilla. Consulte al distribuidor local de Tanaka si hay dudas sobre cualquier aspecto de la utilización de la cuchilla en el aparato de fabricación de Tanaka de usted.

Juego de manivela tipo bicicleta Modelo #748502

Este Kit convierte los modelos TBC-2510, TBC-270PF, TBC-270PN y TBC-3010 de desbrozadoras con mango tipo D en desbrozadoras con mango dual.

En Cutting Attachments for Tanaka Trimmers and Brushcutters

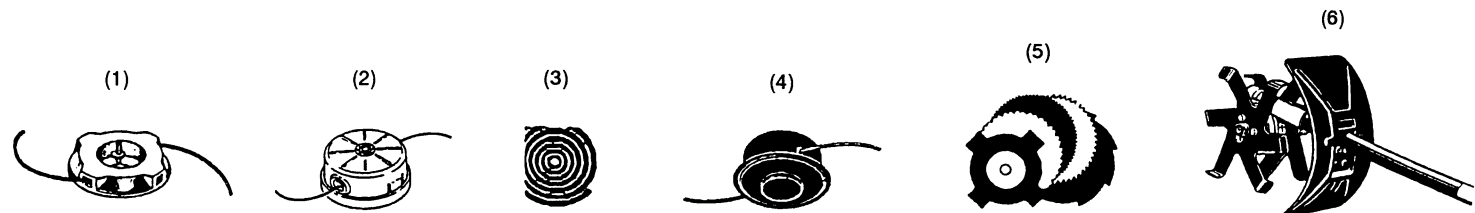
- (1) Fixed line commercial cutting heads offer excellent durability and light weight. Great for commercial use.
- (2) Tanaka Brain fully automatic heads. The Brain senses when more line is needed and utilizes centrifugal force to always feed the perfect length of line.
- (3) Copolymer nylon cutting line. Easy to load into any trimmer head. Resilient, flexible and melt resistant.
- (4) Bump feed semi-automatic heads. For use on curved and straight shaft trimmers. Simple construction provides for dependable performance.
- (5) Cutting blades. Various sizes and configuration of steel brushcutter blades to accommodate any brushcutting application.
- (6) Cultivator attachment. Ideal for quick garden/ flower bed weeding and cultivation. Simple and easy installation.

Fr Pièces coupantes pour tondeuses et débroussailleuses Tanaka

- (1) Têtes coupantes commerciales à ligne fixe caractérisées par une durée excellente et un poids très contenu. Formidables pour emploi commercial.
- (2) Têtes entièrement automatiques à cerveau électronique Tanaka. Le cerveau électronique capte si de plus d'une ligne est nécessaire et il utilise la force centrifuge pour donner toujours une longueur parfaite de la ligne.
- (3) Ligne de coupage en nylon (copolymères). Facile à charger sur tout type de tête de tondeuse. Élastique, flexible et résistante.
- (4) Têtes semi-automatiques alimentées par compression. À utiliser sur tondeuses à lame droite ou courbée. Construction simple permettant un emploi en toute sécurité.
- (5) Lames coupantes. Différentes tailles et configurations de lames pour débroussailleuses en acier adaptables à tout type d'application de débroussaillage.
- (6) Accessoires pour cultivateurs. Idéal pour jardinage rapide/sarclage et culture de fleurs. Installation facile et simple.

Sp Complementos cortantes para los recortabordes y desbrozadoras Tanaka

- (1) Las cabezas de corte comerciales de tanza fija ofrecen una excelente duración con poco peso. Muy adecuadas para usos comerciales.
- (2) Cabezas completamente automáticas Tanaka Brain. El "cerebro" percibe dónde se necesita más tanza y utiliza la fuerza centrífuga para que la tanza siempre tenga la longitud perfecta.
- (3) Tanza cortante de nailon co-polímero. De fácil carga en la cabeza del recortabordes. Indestructible, flexible y no se funde.
- (4) Cabezas semiautomáticas de avance a golpe. Para el empleo en recortabordes con mango recto y curvo. Una construcción simple proporciona un funcionamiento fiable.
- (5) Cuchillas cortantes. Diferentes tamaños y configuraciones de cuchillas de acero para desbrozadoras que se pueden acoplar a cualquier aparato de desbroce.
- (6) Complemento cultivador. Ideal para una limpieza/cultivado rápido del jardín. Instalación simple y fácil.



Tanaka Kogyo Co., Ltd.