

# Tanaka®


**GB OWNER'S MANUAL**
**FR MODE D'EMPLOI**
**ES MANUAL DEL PROPIETARIO**

GB ▶ BACKPACK BLOWER  
FR ▶ SOUFFLANTE DORSALE  
ES ▶ SOPLADOR DE MOCHILA

# TBL7800/7800R

**⚠ WARNING ⚠**

The engine exhaust from this product contains chemicals known to the State of California to cause cancer, birth defects or other reproductive harm.

**⚠ AVERTISSEMENT ⚠**

Les échappements du moteur de ce produit contiennent des produits chimiques connus par l'Etat de Californie comme étant responsables de cancers, d'anomalies congénitales et d'autres atteintes à l'appareil reproducteur.

**⚠ ADVERTENCIA ⚠**

Los gases de escape del motor de este producto contienen sustancias químicas conocidas por el Estado de California como causantes de cáncer, malformaciones en recién nacidos y otros problemas de reproducción.

**⚠ WARNING ⚠**

Before using our products, please read this manual carefully to understand the proper use of your unit.


**⚠ AVERTISSEMENT ⚠**

Avant d'utiliser cette ce produit, veuillez lire attentivement ce manuel afin de bien comprendre le bon fonctionnement de cet84 appareil.

**⚠ ADVERTENCIA ⚠**

Antes de usar nuestros productos, lea detenidamente este manual a fin de familiarizarse con el uso correcto de este aparato.

## SAFETY FIRST

Instructions contained in warnings within this manual and warning seals marked with a  symbol on the blower concern critical points which must be taken into consideration to prevent possible serious bodily injury, and for this reason you are requested to read all such instructions carefully and follow them without fail.

Note that there may be times when warning seals peel off or become soiled and impossible to read. If this happens, you should contact the dealer from which you purchased the product to order new seals and affix the new seal(s) in the required location(s).



### ■ NOTES ON TYPES OF WARNINGS

#### WARNING

Instructions labeled as shown at left, concern critical steps or procedures which must be followed in order to prevent accidents which could lead to serious bodily injury or death. This mark is used to indicate instructions which must be followed without exception.

#### IMPORTANT

Instructions labeled as shown at left concern steps or procedures which, if not followed correctly, could lead to mechanical failure, breakdown, or damage.

#### NOTE

Used to label supplementary instructions designed to provide hints or directions useful in the use of the product.

---

## Contents

1. Parts location .....	4
2. Specifications.....	4
3. Warning labels on the machine .....	6
4. Symbols on the machine .....	6
5. For safe operation.....	8
6. Set up .....	20
7. Fuel .....	22
8. Operation .....	28
9. Maintenance .....	32
10. Storage .....	40
11. Troubleshooting guide .....	42

**▲ SECURITE**

Les instructions contenues dans les mises en garde de ce mode d'emploi portant le symbole ▲ concernent les points critiques qui doivent être pris en considération pour éviter les blessures graves, c'est pourquoi ces précautions doivent être rigoureusement suivies.

Veillez remarquer qu'il peut arriver que les mises en garde d'avertissement se déchirent ou se salissent et deviennent illisibles. Dans ce cas, vous devez contacter le magasin où vous avez acheté le produit afin de commander de nouvelles étiquettes et de les fixer aux emplacements requis.

**■ AVERTISSEMENTS DE CE MODE D'EMPLOI**

**▲ AVERTISSEMENT**

Les instructions signalées par ce symbole doivent être rigoureusement suivies afin d'éviter tout accident pouvant entraîner des blessures corporelles graves ou la mort.

**ⓘ IMPORTANT**

Les instructions signalées par ce symbole doivent être suivies afin d'éviter tout incident mécanique, panne ou endommagement de la débroussailleuse.

**📖 REMARQUE**

Remarques utilisées dans les instructions ou conseils supplémentaires pour l'utilisation de cette débroussailleuse.

**Tables des matieres**

1. Emplacement des pieces.....	5
2. Fiche technique .....	5
3. Etiquettes d'avertissement sur la machine .....	7
4. Symboles utilises sur la machine.....	7
5. Consignes de securite .....	9
6. Assemblage .....	21
7. Carburant.....	23
8. Fonctionnement.....	29
9. Entretien .....	33
10. Rangement .....	41
11. Guide de localisation des pannes.....	42

**▲ LA SEGURIDAD PRIMERO**

Las instrucciones que se dan en las advertencias contenidas en este manual y en las etiquetas de advertencia marcadas con el símbolo ▲ en el soplador, hacen referencia a puntos críticos que se deben tomar en consideración para evitar posibles lesiones físicas graves y, por esta razón, le solicitamos que lea detenidamente dichas instrucciones y que las siga estrictamente.

Tenga presente que las etiquetas de advertencia pueden desprenderse o ensuciarse y tornarse ilegibles. Si esto sucediera, tome contacto con el distribuidor del cual adquirió el producto y solicite nuevas etiquetas; luego, pegue las etiquetas en los puntos necesarios.

**■ NOTAS SOBRE LOS TIPOS DE ADVERTENCIA**

**▲ ADVERTENCIA**

Las instrucciones señaladas con el símbolo que se muestra a la izquierda hacen referencia a pasos o procedimientos de importancia crítica que se deben seguir con el fin de evitar accidentes que puedan causar graves lesiones físicas o la muerte. Este símbolo se usa para indicar instrucciones que se deben seguir sin excepción.

**ⓘ IMPORTANTE**

Las instrucciones señalada con el símbolo que se muestra a la izquierda hacen referencia a pasos o procedimientos que, de no realizarse correctamente, pueden causar fallos mecánicos, mal funcionamiento o daños.

**📖 NOTA**

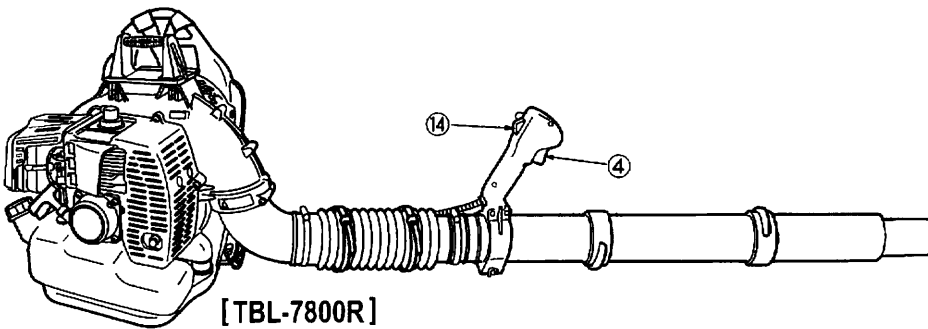
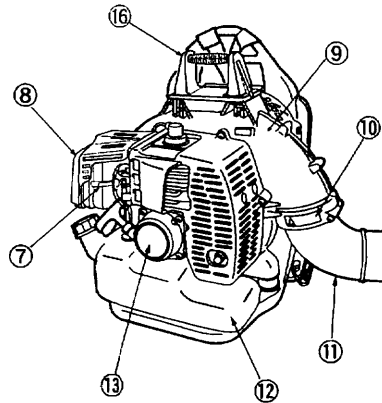
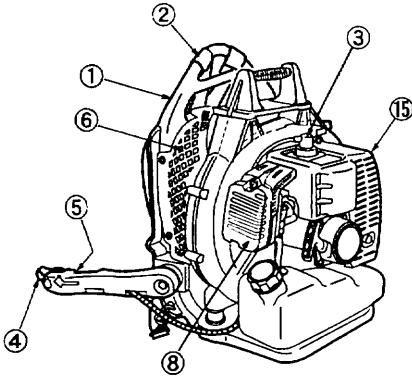
Se utiliza para indicar instrucciones adicionales que proporcionan recomendaciones o directivas útiles para el uso del producto.

**Contenido**

1. Posición de las piezas .....	5
2. Especificaciones .....	5
3. Etiqueta de advertencias en la máquina.....	7
4. Símbolos presentes en la máquina .....	7
5. Instrucciones de seguridad.....	9
6. Montaje .....	21
7. Combustible.....	23
8. Uso .....	29
9. Mantenimiento .....	33
10. Almacenamiento .....	41
11. Guía de localización y solución de problemas.....	42

## 1. Parts location

1. Frame
2. Shoulder Strap
3. Spark Plug Cap
4. Throttle Lever
5. Stop Switch (behind)
6. Net
7. Choke Lever
8. Air Cleaner
9. Volute Case
10. "CAUTION" Label
11. Elbow
12. Fuel Tank
13. Recoil Starter
14. Ignition Switch
15. Engine Cover
16. Carrying handle



## 2. Specifications

### MODEL TBL7800/7800R

Dimensions (L x W x H) mm (in)	
TBL7800	371x487x495 (14.6x19.1x19.4)
TBL7800R	371x464x495 (14.6x18.3x19.4)
Dry Weight kg (lbs)	10.5 (23.2)
Fuel Tank Capacity liter (fl. oz)	2.1 (71)
Engine Type	Air cooled 2-cycle gasoline engine
Piston Displacement cm <sup>3</sup> (cu. in)	64.9 (3.96)
Air Filter	2-stage fresh flow filter system
Carburetor (Diaphragm) valve type	Rotary
Ignition System	Digital ignition
Spark Plug	NGK CMR7H (Noise-proof)
Muffler	Spark arrester equipped
Operating Engine Speed rpm	2000 to 7000
Fuel Consumption liter/h (fl. oz/h)	1.9 (64.3)
Average Air Volume (w/std Pipe) cu. m/min (cfm)	16.2 (572)
Max. Air Volume (w/o Pipe) cu. m/min (cfm)	23.1 (816)
Max. Air Velocity m/sec (mph)	90 (201)
Durability Period hrs.	300
Noise Level (50 Feet ANSI B175. 2002) dB(A)	77

Specifications are subject to change without notice.

**1. Emplacement des pieces**

1. Cadre
2. Sangle d' epaule
3. Chapeau de bougie d'allumage
4. Levier des gaz
5. Contacteur d'arrêt (derrière)
6. Grille
7. Levier de starter
8. Filtre à air
9. Carter de volute
10. Etiquette "PRECAUTION"
11. Coude
12. Réservoir de carburant
13. Lanceur
14. Contacteur d'allumage
15. Capot moteur
16. Poignée porteuse

**2. Fiche technique**

**■ Model TBL7800/7800R**

Dimensions (LxLxH) mm	
TBL7800.....	371x487x495
TBL7800R .....	371x464x495
Poids à sec kg .....	10,5
Capacité du réservoir à carburant litres.....	2,1
Type de moteur .....	Moteur à essence, 2 temps, refroidi à air
Déplacement cc.....	64,9
Filtre à air .....	Débit d'air frais à deux étages
Carburateur (diaphragme) à valve .....	Rotatif
Système d'allumage .....	Allumage numérique
Bougie .....	NGK CMR7H (Antibruit)
Echappement .....	Avec pare-étincelles
Régime du moteur tr/min .....	2000 à 7000
Consommation de carburant litre/h.....	1,9
Volume moyen d'air (avec conduite standard) m³/min.....	16,2
Volume d'air maximum (sans conduite) m³/min .....	23,1
Vitesse maximum de l'air m/sec .....	90
Longévité en nombre d'heures .....	300
Niveau sonore (50 Feet ANSI B175. 2002) dB(A) .....	77

Ces spécifications peuvent être modifiées sans préavis.

**2. Especificaciones**

**■ MODELO TBL7800/7800R**

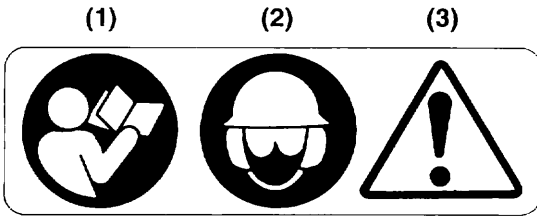
Dimensiones (largo x ancho x alto) mm (pulg.)	
TBL7800.....	371x487x495 (14,6x19,1x19,4)
TBL7800R .....	371x464x495 (14,6x18,2x19,4)
Peso en seco kg (lbs.).....	10,5 (23,2)
Capacidad del depósito de combustible litros (fl. oz.).....	2,1 (71)
Tipo de motor .....	Motor de gasolina de 2 tiempos tipo enfriado por aire
Cilindrada del pistón cm3 (pulg.3).....	64,9 (3.96)
Depurador de aire.....	Sistema de filtro de flujo puro de 2 fases
Carburador (diafragma) tipo válvula .....	Giratorio
Sistema de encendido .....	Encendido digital
Bujía .....	NGK CMR7H (a prueba de ruidos)
Silenciador.....	Equipado con apagachispas
Velocidad de funcionamiento del motor rpm .....	2000 a 7000
Consumo de combustible litros (fl. oz/h) .....	1,9 (64,3)
Promedio volumen de aire (w/std Pipes) m3/min. (cfm).....	16,2 (572)
Máx volumen de aire (w/o Pipes) m3/min. (cfm) .....	23,1 (816)
Máx velocidad del aire m/seg. (mph) .....	90 (201)
Período de durabilidad hrs.....	300
Nivel de ruido (50 Feet ANSI B175. 2002) dB(A) .....	77

Especificaciones sujetas a cambios sin previo aviso.

**1. Situación de las piezas**

1. Bastidor
2. Correa para el hombro
3. Casquillo de la bujía
4. Palanca del regulador
5. Interruptor de parada (atrás)
6. Malla
7. Palanca del estrangulador
8. Depurador de aire
9. Caja de espirales
10. Etiqueta "PRECAUCIÓN"
11. Codo
12. Depósito de combustible
13. Arrancador de retroceso
14. Interruptor de encendido
15. Cubierta del motor
16. Soporte

### 3. Warning labels on the machine



- (1) Read owner's manual before operating this machine.
- (2) Wear head, eye and ear protection.
- (3) Handling this machine improperly could result in accidents causing serious injury or death. Read this manual carefully and practice using the blower until you are fully acquainted with all operations and have learned to use it correctly.

#### ! IMPORTANT

If warning label peel off or become soiled and impossible to read, you should contact the dealer from which you purchased the product to order new labels and affix them in the required location(s).

#### ! WARNING

Never modify your machine.  
We won't warrant the machine, if you use the remodeled machine or you don't observe the proper usage written in the manual.

### 4. Symbols on the machine

For safe operation and maintenance, symbols are carved in relief on the machine. According to these indications, please be careful not to make a mistake.



(a)

- (a) The port to refuel the "MIX GASOLINE"  
**Position:** FUEL TANK CAP



(b)

- (b) The direction to close the choke  
**Position:** INTAKE CUP



(c)

- (c) The direction to open the choke  
**Position:** INTAKE CUP

<b>Tanaka</b> IMPORTANT ENGINE INFORMATION	
TANAKA KOGYO CO.,LTD.	
THIS ENGINE MEETS U.S. EPA PH2 AND 2006 CALIFORNIA EMISSION REGULATIONS FOR SI SORE's. COMPLIANCE PERIOD : CATEGORY A	
ENGINE FAMILY NAME : 6KZXS.065BE;EM	
ENGINE DISPLACEMENT : 65cc	
REFER TO OWNER'S MANUAL FOR MAINTENANCE SPECIFICATIONS AND ADJUSTMENTS. <b>OO</b>	
U.S. PAT. NO. 6.112.708	6.298.811
6.289.856	

## Français

### 3. Étiquettes d'avertissement sur la machine

- (1) Lire le mode d'emploi avant d'utiliser cette machine.
- (2) Porter un casque et des lunettes de sécurité, un casque antibruit.
- (3) Une manipulation incorrecte de cette machine peut provoquer des accidents graves ou mortels. Lisez attentivement ce mode d'emploi et entraînez-vous à utiliser le souffleur jusqu'à ce que vous maîtrisiez parfaitement toutes les opérations et que vous ayez appris à vous en servir correctement.

#### ❗ IMPORTANT

Si les étiquettes d'avertissement se décollent, deviennent sales ou impossibles à lire, commander de nouvelles étiquettes auprès du revendeur pour les remplacer.

#### ⚠ AVERTISSEMENT

Ne pas modifier votre machine.

La garantie sera annulée si la souffleurs a été modifiée ou utilisée de manière non conforme aux instructions de ce mode d'emploi.

### 4. Symboles utilisés sur la machine

Des symboles en relief ont été placés sur la machine pour assurer la sécurité à l'usage et faciliter l'entretien. Prendre soin d'observer les indications suivantes afin d'éviter les erreurs.

- (a) Emplacement de remplissage du "MELANGE"  
**Emplacement:** BOUCHON DU RESERVOIR DE CARBURANT
- (b) Position fermée du starter  
**Emplacement:** COUDE DE L'ADMISSION
- (c) Position ouverte du starter  
**Emplacement:** COUDE DE L'ADMISSION

## Español

### 3. Etiqueta de advertencia en la máquina

- (1) Lea el manual de propietario antes de usar esta máquina.
- (2) Use elementos de protección para la cabeza, ojos y oídos.
- (3) El uso incorrecto de esta máquina puede causar accidentes, lo cuales a su vez pueden ocasionar graves lesiones o la muerte. Lea este manual detenidamente y practique con el soplador hasta que se haya familiarizado por completo con todas las operaciones y haya aprendido a usarlo correctamente.

#### ❗ IMPORTANTE

Si una etiqueta de advertencia se desprende o ensucia y se torna ilegible, tome contacto con el distribuidor del cual adquirió el producto y solicite nuevas etiquetas; luego, pegue las etiquetas en los puntos necesarios.

#### ⚠ ADVERTENCIA

Nunca modifique la máquina.

La garantía quedará nula si usted remodela la máquina o si no la utiliza correctamente de acuerdo con las instrucciones de este manual.

### 4. Símbolos presentes en la máquina

Para un uso y mantenimiento seguro, se han estampado símbolos en relieve en la máquina. Observe siempre estas indicaciones y tenga cuidado de no cometer un error.

- (a) El orificio de llenado de combustible "MIX GASOLINE"  
**Posición:** TAPÓN DEL DEPÓSITO DE COMBUSTIBLE
- (b) La dirección en que se cierra el estrangulador  
**Posición:** RECIPIENTE DE ADMISIÓN
- (c) La dirección en que se abre el estrangulador  
**Posición:** RECIPIENTE DE ADMISIÓN

**Tanaka** INFORMACIÓN IMPORTANTE CONCERNANT LE MOTEUR  
TANAKA KOGYO CO.,LTD.  
CE MOTEUR EST CONFORME AUX REGLEMENTS SUR LES  
EMISIONS DE GAZ U.S. EPA PH2 ET 2006 DE LA CALIFORNIE  
POUR UNE PERIODE DE CONFORMITE SI SORE: CATEGORIE A  
TYPE DE MOTEUR : 6KZXS.065BE;EM  
CYLINDREE DU MOTEUR : 65cc  
SE REFERER AU MANUEL DE LIUTILISATEUR POUR LES  
SPECIFICATIONS D'ENTRETIEN ET LES REGLAGES. OO

U.S. PAT. 6.112.708 6.298.811  
NO. 6.289.856

**Tanaka** INFORMACIÓN IMPORTANTE ACERCA DEL MOTOR  
TANAKA KOGYO CO.,LTD.  
ESTE MOTOR CUMPLE CON LAS NORMAS SOBRE  
EMISIONES U.S. EPA PH2 Y 2006 DE CALIFORNIA PARA EL  
PERIODO DE CONFORMIDAD "SI SORE": CATEGORIA A  
TIPO DE MOTOR : 6KZXS.065BE;EM  
CILINDRADA DEL MOTOR : 65cc  
CONSULTE EL MANUAL DEL PROPIETARIO PARA LAS  
ESPECIFICACIONES Y AJUSTES DE MANTENIMIENTO. OO

U.S. PAT. 6.112.708 6.298.811  
NO. 6.289.856

## ▲ 5. For safe operation



### ▲ WARNING

1. Read this Blower Owner/Operator Manual carefully. Be sure you understand how to operate this unit properly before you use it. Failure to do so could result in serious injury.
2. Be sure to keep this manual handy so that you may refer to it later whenever any questions arise. Also note that you are requested to contact the dealer from whom you purchased the product for assistance the event that you have any questions which cannot be answered herein.
3. Always be sure to include this manual when selling, lending, or otherwise transferring the ownership of this product.
4. Do not lend or rent your machine without the owner's manual.
5. Be sure that anyone using your unit understands the information contained in this manual.
6. Never let a child under 13 years old use the machine.

### ■ WORKING CONDITION

1. Refrain from operating the blower if you are tired, ill, or upset, or if you are under the influence of alcohol, drugs or medication.
2. To reduce the risk of hearing loss associated with sound level(s), hearing protection is required.
3. To reduce the risk of injury associated with thrown objects, always wear eye protection and foot protection. Eye protection should meet the requirements of ANSI Z87.1.
4. To reduce the risk of injury associated with the inhalation of dust, use a face filter mask in dusty conditions.
5. Wear sturdy rubber-soled shoes or shoes with some other form of anti-slip protection to help protect you against falling.
6. To reduce the risk of injury associated with objects being drawn into air intake and rotating parts, do not wear loose clothing, scarves, neck chains, unconfined long hair, and the like.
7. Prolonged use of a blower, exposing the operator to vibrations and cold may produce whitefinger disease (Raynaud's phenomenon), which symptoms are tingling and burning sensations followed by loss of color and numbness in the fingers. All factors which contribute to whitefinger disease are not known, but cold weather, smoking diseases or physical conditions as well as long periods of exposure to



**▲ 5. Consignes de securite**

**▲ AVERTISSEMENT**

1. Lire ce manuel attentivement jusqu'à une compréhension totale et suivre toutes les instructions de sécurité et d'utilisation.
2. Conserver ce mode d'emploi à portée de la main pour le consulter au moindre doute. Si une question reste sans réponse, contacter le revendeur où vous avez acheté la débroussailleuse.
3. Ne pas oublier de donner le manuel avec la machine en cas de revente ou de prêt.
4. Joignez toujours le manuel du propriétaire quand vous prêtez ou louez votre machine.
5. Assurez-vous que les personnes qui utilisent l'appareil connaissent les informations contenues dans le manuel.
6. Ne laissez jamais les enfants de moins de 13 ans se servir de la machine.

**■ CONDITIONS DE TRAVAIL**

1. N'utilisez pas la soufflante si vous êtes fatigué, malade ou contrarié ou encore sous influence de l'alcool, de drogues ou de médicaments.
2. Il est recommandé de porter des protections anti-bruit afin de réduire les risques de perte auditive pouvant être provoquée par le niveau sonore de l'appareil.
3. Il est recommandé de porter des protéger les yeux et les pieds afin d'éviter d'être blessé par les projections d'objets. Les lunettes de protection devront être conformes à la norme ANSI Z87.1.
4. En cas de travail en milieu poussiéreux, il est recommandé de porter un masque de visage afin de réduire les risques de blessure associée à l'inhalation des poussières.
5. Porter des chaussures robustes à semelles en caoutchouc ou des chaussures à semelles antidérapantes afin de ne pas risquer de tomber en glissant.
6. Ne portez pas de vêtement lâche, d'écharpe, de chaînes autour du cou, les cheveux longs non attachés ou autres tenues risquant de se coincer dans l'entrée d'air et les pièces rotatives de la machine et de vous blesser.
7. L'utilisation prolongée de la soufflante peut provoquer la maladie des doigts morts due aux vibrations et au froid (maladie de Raynaud), dont les

**▲ 5. Instrucciones de seguridad**

**▲ ADVERTENCIA**

1. Lea detenidamente el "Manual del propietario/operador" de este soplador. Asegúrese de comprender la forma de uso correcta de este aparato antes de usarlo. De lo contrario, podrá sufrir graves lesiones.
2. Asegúrese de guardar este manual en un lugar cercano y accesible, de modo que pueda consultarlo cada vez que tenga una duda. Asimismo, tenga presente que deberá ponerse en contacto con el distribuidor del cual adquirió el aparato en caso de que tenga dudas que no puedan responderse en este manual.
3. Asegúrese de incluir siempre este manual al vender, prestar o transferir de alguna otra forma la propiedad de este producto.
4. No preste ni arriende la máquina sin el manual del usuario.
5. Asegúrese de que todos los que utilicen esta unidad entiendan la información que contiene este manual.
6. Jamás debe permitirse el uso de la máquina a un niño menor de 13 años.

**■ CONDICIONES DE TRABAJO**

1. Absténgase de usar el soplador si está cansado, enfermo o alterado, o si está bajo la influencia del alcohol, drogas o medicamentos.
2. Para reducir el riesgo de pérdida de la audición asociado a altos niveles de ruido, use protectores para los oídos.
3. Para reducir el riesgo de las lesiones asociadas con los objetos arrojados, utilice siempre las antiparras de protección y las protecciones de los pies. La protección de los ojos deberá satisfacer los requisitos del ANSI Z87.1.
4. Para reducir el riesgo de lesiones asociadas a la inhalación de polvo, use una máscara con filtro antipolvo en ambientes polvorientos.
5. Use zapatos con suela de goma resistente o zapatos que tengan algún tipo de protección antideslizante, para evitar caerse.
6. Para reducir el riesgo de lesiones causadas por objetos atraídos a entradas de aire y piezas giratorias, no use ropa suelta, bufandas, cadenas alrededor del cuello, pelo largo suelto, etc.
7. El uso prolongado de un soplador, la exposición del operador a las vibraciones y el frío pueden causar la enfermedad de los dedos blancos (fenómeno de Raynaud), cuyos síntomas son las sensaciones de hormigueo y quemadura, seguida de la pérdida del color y del adormecimiento de los dedos. No se

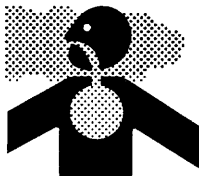
**▲ 5. For safe operation**



vibration are mentioned as factors. In order to reduce the risk of whitefinger disease, the following precautions are strongly recommended;

- a) Keep your body warm. Never use blower during rains.
- b) Wear thick anti-vibration gloves.
- c) Take more than 5 minutes of break in warm place frequently.
- d) Maintain a firm grip at all times, but do not squeeze the handles with constant, excessive pressures.
- e) If you feel discomfort, redness and swelling of your fingers or any other part of your body, see a doctor before getting worse.

8. The ignition system of your unit produces an electromagnetic field of a very low intensity. This field may interfere with some pacemakers. To reduce the risk of serious or fatal injury, persons with pacemaker should consult their physician and the pacemaker manufacturer before operating this tool.



■ **WORKING CIRCUMSTANCE**

- 1. To reduce the risk of injury associated with exhaust fume inhalation, do not operate in unventilated area. The exhaust gases contain harmful carbon monoxide.
- 2. Avoid using the blower where stable footing and balance are not assured.

■ **AVOID NOISE PROBLEM**

**! IMPORTANT**

**Check and follow the local regulations as to sound level and hours of operations for blower.**

- 1. Operate power equipment only at reasonable hours-not early in the morning or late at night when people might be disturbed. Comply with times listed in local ordinances.
- 2. To reduce sound levels, limit the number of pieces of equipment used at any one time.
- 3. Operate power blowers at the lowest possible throttle speed to do the job.

**⚠ 5. Consignes de securite**

symptômes sont une sensation de picotement et de brûlure suivis de la décoloration des doigts et de leur engourdissement. Cette maladie est mal connue, mais il semblerait qu'elle soit provoquée entre autres par le froid, les maladies du tabac ou l'état physique ou encore une exposition prolongée aux vibrations. Pour éviter le risque d'avoir les doigts morts il est fortement recommandé de :

- a) ne pas rester au froid. N'utilisez jamais la soufflante sous la pluie,
- b) porter des gants épais pour vous protéger des vibrations,
- c) faire une pause de 5 minutes assez souvent dans un lieu chaud,
- d) bien maintenir les poignées sans pour autant appliquer une pression constante et excessive,
- e) si vous constatez que vos doigts sont enflés, rouges ou une sensation de gêne sur les doigts ou dans le corps, consultez sans tarder un médecin.

8. Le système d'allumage de votre appareil émane un champ électromagnétique de très faible intensité, mais qui peut dérégler les stimulateurs cardiaques. Avant d'utiliser l'appareil, les personnes munies d'un simulateur cardiaque sont priées de consulter un médecin et le fabricant du simulateur afin de se renseigner sur les risques d'accidents mortels.

**■ PENDANT LE TRAVAIL**

1. Ne faites pas tourner la machine dans un lieu non aéré afin d'éviter les risques de blessures dus à l'inhalation des fumées qui contiennent un gaz nocif, du monoxyde de carbone.
2. Evitez d'utiliser la soufflante lorsque vous n'êtes pas sur un support ferme ou lorsque vous êtes en déséquilibre.

**■ COMMENT EVITER LES NUISANCES SONORES****⚠ IMPORTANT**

Suivez les réglementations locales concernant les niveaux sonores et les heures auxquelles vous pourrez utiliser la soufflante.

1. Utilisez la soufflante à des heures raisonnables, c'est-à-dire pas trop tôt le matin ou tard le soir, pour ne pas déranger vos voisins. Respectez les heures indiquées dans les ordonnances locales.
2. Pour réduire le niveau sonore de l'appareil il est recommandé de limiter le nombre d'accessoires utilisés en une seule fois.

**⚠ 5. Instrucciones de seguridad**

conocen todos los factores que contribuyen al fenómeno de Raynaud, pero se citan como factores el clima frío, las enfermedades de fumar o condiciones físicas, así como la exposición a las vibraciones durante largos períodos. Para reducir los riesgos del fenómeno de Raynaud, se recomiendan especialmente las siguientes precauciones:

- a) Conserve su cuerpo caliente. No utilice el soplador durante las lluvias.
- b) Use guantes antivibratorios gruesos.
- c) Tome frecuentemente un descanso de más de 5 minutos en un lugar caliente.
- d) Mantenga firme el mango todo el tiempo, pero no apriete la manija con una presión excesiva constante.
- e) Si se siente incómodo o se produce el enrojecimiento y el entumecimiento de sus dedos o de cualquier otra parte de su cuerpo, consulte con el médico antes que se agrave.

8. El sistema de ignición de esta unidad produce un campo electromagnético de una intensidad muy baja. Este campo puede interferir con algunos marcapasos. Para reducir el riesgo de una lesión seria o fatal, las personas con marcapasos deberán consultar con su médico y el fabricante del marcapasos antes de operar esta herramienta.

**■ CIRCUNSTANCIAS DE TRABAJO**

1. Para reducir el riesgo de lesiones asociadas a la inhalación de gases de escape, no use el soplador en lugares que no tengan ventilación. Los gases de escape contienen monóxido de carbono, que es dañino para la salud y puede ser letal.
2. Evite usar el soplador en lugares donde no se pueda garantizar una base estable que le permita mantenerse de pie sin perder el equilibrio.

**■ CÓMO EVITAR PROBLEMAS DE RUIDO****⚠ IMPORTANTE**

Siga las disposiciones locales en cuanto al nivel de ruido permitido y a los horarios de uso del soplador.

1. Use el equipo solamente en horarios razonables – no lo use temprano en la mañana ni tarde por la noche, cuando pueda molestar a los vecinos. Asegúrese de cumplir con los horarios indicados en las disposiciones locales.
2. Para reducir el nivel de ruido, limite el número de unidades utilizadas a la vez.

## **▲ 5. For safe operation**

4. Check your equipment before operation, especially the muffler, air intakes and air filters.

### ■ WORKING PLAN

- When planning your work schedule, allow plenty of time to rest. Limit the amount of time over which the product is to be used continuously to somewhere around 30 ~ 40 minutes per session, and take 10 ~ 20 minutes of rest between work sessions. Also try to keep the total amount of work performed in a single day under 2 hours or less.

### ■ FUEL

#### **▲ WARNING**

To reduce the risk of fire and burn injury:



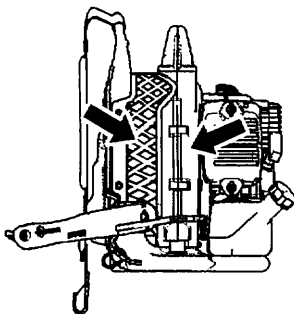
- a) Handle fuel with care. It is highly flammable.
- b) Do not smoke while handling fuel.
- c) Do not refuel a hot engine.
- d) Do not refuel a running engine.
- e) Avoid spilling fuel or oil. Always wipe unit dry before using.
- f) Move at least 10 ft. (3 meters) away from the fueling point before starting engine.
- g) Always store gasoline in a container approved for flammable liquids.
- h) Make sure the unit is properly assembled and in good operating condition.

### ■ BEFORE STARTING THE ENGINE

- Each time before starting the engine, inspect the entire unit to see if every part is in good order and is securely tightened in place. If any damage is found in the fuel line, the exhaust line, or the ignition wiring, do not use the blower until it has been repaired.

#### **! IMPORTANT**

Before starting operation, always make sure to check if any obstacles are left inside the volute case and net. The obstacles may cause damage on fan and volute case and serious injury.



## Français

### 5. Consignes de securite

3. Travaillez au régime le plus bas possible de votre soufflante à amplificateur de puissance.
4. Vérifiez votre appareil avant de l'utiliser, notamment le silencieux, les arrivées d'air et les filtres à air.

#### ■ PLAN DE TRAVAIL

- Lorsque vous tracez votre plan de travail, prévoyez suffisamment de pauses. Limitez les durées d'utilisation prolongée de l'appareil à 30 ou 40 minutes par séance, avec des temps de pause de 10 à 20 minutes entre chacune. Essayez également de ne pas utiliser la machine plus de 2 heures par jour en tout.

#### ■ CARBURANT

### AVERTISSEMENT

Pour réduire les risques d'incendie ou de brûlures:

- a) Manipuler le carburant avec précaution, c'est un produit hautement inflammable.
- b) Ne fumez pas quand vous touchez du carburant.
- c) Ne faites pas le plein quand le moteur est chaud.
- d) Ne faites pas le plein quand le moteur tourne.
- e) Evitez les éclaboussures de carburant ou d'huile. Essuyez l'appareil avant de l'utiliser.
- f) Eloignez-vous d'au moins 3 mètres de la station de remplissage avant de faire démarrer le moteur.
- g) Gardez l'essence dans un récipient prévu pour les liquides inflammables.
- h) Vérifiez que l'appareil est correctement assemblé et en bon état de marche.

#### ■ AVANT DE FAIRE DEMARRER LE MOTEUR

- Chaque fois que vous utilisez l'appareil avant de faire démarrer le moteur vérifiez que tous les organes sont en bon état de marche et bien fixés. N'utilisez pas la soufflante avant d'avoir fait réparer les anomalies que vous aurez pu constater sur le circuit de carburant, le circuit d'échappement ou les fils électriques.

### IMPORTANT

- Avant de mettre en marche, vérifiez que rien n'encombre l'intérieur du corps de pompe en spirale et le filet qui pourraient endommager le ventilateur et le corps de pompe ou provoquer

## Español

### 5. Instrucciones de seguridad

3. Use los sopladores a la velocidad de regulador más baja posible mientras realiza el trabajo.
4. Revise el equipo antes de utilizarlo, especialmente el silenciador, las entradas de aire y los depuradores de aire.

#### ■ PLAN DE TRABAJO

- Cuando organice su calendario de trabajo, asigne bastante tiempo al descanso. Limite la cantidad de tiempo en la que puede utilizarse el producto de manera continuada hasta un punto entre 30 ~ 40 minutos por sesión y tome 10 ~ 20 minutos de descanso entre las sesiones de trabajo. Intente también mantener la cantidad total de trabajo efectuada en un único día por debajo de 2 horas o menos.

#### ■ COMBUSTIBLE

### ADVERTENCIA

Para reducir el riesgo de incendio o quemaduras:

- a) Manipule el combustible con cuidado. El combustible es altamente inflamable.
- b) No fume mientras manipula el combustible.
- c) No agregue combustible mientras el motor está caliente.
- d) No agregue combustible mientras el motor está en marcha.
- e) Evite derramar combustible o aceite. Limpie siempre la máquina antes de usarla.
- f) Aléjese al menos 10 pies (3 metros) del punto de carga de combustible antes de arrancar el motor.
- g) Asegúrese de almacenar la gasolina en un recipiente aprobado para líquidos inflamables.
- h) Asegúrese de que la máquina esté debidamente montada y en buenas condiciones de funcionamiento.

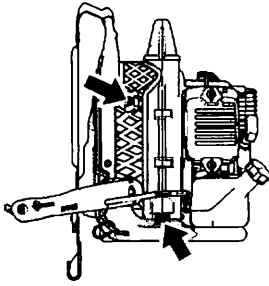
#### ■ ANTES DE ARRANCAR LA MÁQUINA

- Siempre que vaya a arrancar el motor, inspeccione primero la máquina completa para comprobar que todas las piezas están en buenas condiciones y debidamente instaladas en posición. Si detecta cualquier daño en la tubería de combustible, en la tubería de escape de gases o en el cableado de encendido, no use el soplador hasta haber reparado el desperfecto.

### IMPORTANTE

Antes de comenzar a utilizar la máquina, asegúrese de comprobar siempre si han quedado obstáculos en el interior de la caja de espirales y la

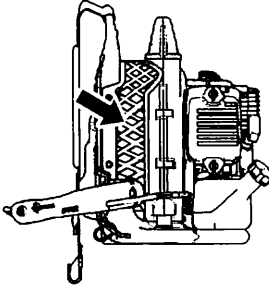
**▲ 5. For safe operation**



**▲ WARNING**

Check to see if the shock-absorbing rubber mount has become cracked or otherwise damaged. **Note that failing to replace this rubber mount when it has become cracked or damaged may cause the engine to come loose from its frame during use, thus resulting in possible serious bodily injury.**

If cracked, be sure to replace without delay.



**▲ WARNING**

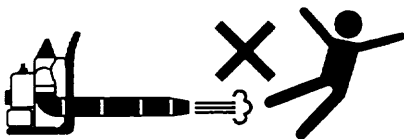
To reduce the risk of injury associated with contacting rotating parts, stop the engine before installing or removing attachments. **Do not operate without net in place.** Always disconnect the spark plug before performing maintenance or accessing movable parts.



**■ USING THE PRODUCT**

1. Check the work area that the blower will be used in and remove or cover all valuables that may be damaged by the air blast or thrown debris.
2. To reduce the risk of injury associated with thrown objects.

- a) Watch out for children, pets, open windows or freshly washed cars, and blow debris safely away.
- b) Use the full blower nozzle extension so the air stream can work close to the ground.
- c) Do not allow bystanders in work area.
- d) Do not point the blower tube in the direction of people or pets.
- e) Always check to be sure that no debris has been blown onto someone else's property.
- f) Pay attention to the direction of the wind, do not work against the wind.
- g) Never point a blower tube toward an open flame to avoid the possibility of igniting the unit, causing injury to yourself or damage to surroundings.



3. To minimize blowing time.

- a) Use rakes and brooms to loosen debris before blowing.
- b) In dusty conditions, slightly dampen surfaces or

**⚠ 5. Consignes de sécurité**

des blessures graves.

**⚠ AVERTISSEMENT**

- Vérifiez si la garniture du caoutchouc du ressort auxiliaire n'est pas fendue ou endommagée. **Si la garniture n'est pas remplacée alors qu'elle est fendue ou endommagée le moteur risque de se détacher du cadre lorsque vous utiliserez la machine et vous pourriez être grièvement blessé.**
- Remplacez sans tarder une garniture fendue.

**⚠ AVERTISSEMENT**

- Arrêtez le moteur avant de poser ou déposer un accessoire, afin d'éviter les risques de blessure dus au contact des pièces rotatives de l'appareil. **Ne jamais faire tourner la machine sans la grille.** N'oubliez pas de débrancher la bougie d'allumage avant d'entamer une opération d'entretien ou de retirer une pièce mobile.

**■ UTILISATION DU PRODUIT**

1. Vérifiez le lieu d'utilisation de la soufflante. Retirez ou couvrez tous les objets qui risqueraient d'être endommagés par le jet d'air ou les débris.
2. Pour réduire les risques de blessures dus aux projections d'objets :
  - a) Faites attention aux enfants, aux animaux de compagnie, aux fenêtres ouvertes ou aux voitures qui viennent d'être lavées. Travaillez en respectant la sécurité.
  - b) Utiliser la rallonge de la buse afin que le flux d'air reste au ras du sol.
  - c) N'autorisez personne sur le lieu de travail.
  - d) Ne dirigez pas la buse de la soufflante vers des personnes ou des animaux.
  - e) Surveillez les projections afin qu'elles ne tombent pas chez les autres.
  - f) Faites attention à la direction du vent ; ne travaillez pas contre le vent.
  - g) Ne dirigez pas de flammes en direction du tube de la soufflante. L'appareil, votre corps ou les objets environnants risquent de prendre feu.
3. Pour réduire la durée de soufflage
  - a) Défaites les débris avec un râteau et un balai.
  - b) Lorsque le terrain est poussiéreux, humidifiez

**⚠ 5. Instrucciones de seguridad**

malla. La presencia de obstáculos puede causar daños al ventilador y a la caja de espirales, así como lesiones graves.

**⚠ ADVERTENCIA**

Inspeccione la montura de goma amortiguadora para determinar si está agrietada o dañada de alguna otra forma. **Tenga presente que si no se reemplaza la montura de goma si ésta se ha agrietado o dañado, el motor podrá soltarse de su bastidor durante el uso de la máquina, lo que a su vez puede causar graves lesiones físicas.**

Si está agrietada, reemplace la montura de goma inmediatamente.

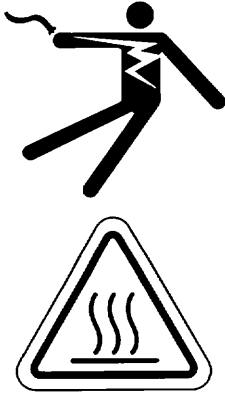
**⚠ ADVERTENCIA**

Para reducir el riesgo de lesiones asociadas al contacto con piezas giratorias, apague el motor antes de instalar o retirar accesorios. **No use la máquina sin la malla instalada.** Desconecte siempre la bujía antes de realizar labores de mantenimiento o acceder a piezas móviles.

**■ USO DEL PRODUCTO**

1. Inspeccione el área donde va a usar el soplador y retire o cubra todos los objetos de valor que pudieran dañarse con el chorro de aire o con las materias expulsadas.
2. Para reducir el riesgo o la lesión asociada con los objetos arrojados.
  - a) Tenga cuidado con los niños, mascotas, ventanas abiertas o automóviles recién lavados: al retirar escombros con el soplador, hágalo de forma segura.
  - b) Use la extensión completa de la tobera del soplador de modo que el chorro de aire pueda aplicarse cerca del suelo.
  - c) No permita que haya personas observando en el área de trabajo.
  - d) No apunte la tobera del soplador hacia personas o mascotas.
  - e) Compruebe siempre que no ha arrojado escombros con el soplador a una propiedad ajena.
  - f) Preste atención a la dirección del viento y no trabaje contra el viento.
  - g) No dirija el tubo del soplador hacia la llama. Existe la posibilidad de que la llama se propague hacia el cuerpo principal, hacia uno y hacia los alrededores.

## ⚠ 5. For safe operation



use mister attachment when water is available.  
 c) Conserve water by using power blowers instead of hoses for many lawn and garden applications, including areas such as gutters, screens, patios, grills, porches and gardens.

4. Never to touch the spark plug or plug cord while the engine is in operation. Doing so may result in being subjected to an electrical shock.
5. Never to touch the muffler, spark plug, other metallic parts of the engine or engine cover while the engine is in operation or immediately after shutting down the engine. These metallic parts and engine cover reach high temperatures during operation and doing so could result in serious burns.
6. After using blowers and other equipment, **CLEAN UP!** Dispose of debris in trash receptacles.



### ■ MAINTENANCE

1. In order to maintain your product in proper working order, perform the maintenance and checking operations described in the manual at regular intervals.
2. Always be sure to turn off the engine and disconnect the spark plug before performing any maintenance or checking procedures.

### ⚠ WARNING

**The metallic parts and engine cover reach high temperatures immediately after stopping the engine.**

3. Examine the blower at intervals for loose fasteners and rusted or damaged parts. Use special care **around the fuel line, the muffler, and the ignition wiring.**
4. All engine service except for those described in this manual should be performed by competent service personnel. Improper service to the blower fan and muffler could cause a hazardous failure.
5. When replacing the any other part, or any lubricant, always be sure to use only Tanaka products or products which have been certified by Tanaka for use with the Tanaka product.
6. In the event that any part must be replaced or any



**▲ 5. Consignes de sécurité**

- légèrement la surface ou utilisez le brumisateuse s'il y a de l'eau dans les parages.
- c) Utilisez des souffleurs à amplificateur de puissance à la place des flexibles pour les gazons ou les jardins afin d'économiser l'eau. Ceci s'applique également aux gouttières, aux grilles, aux porches, aux cours, aux jardins.
4. Ne touchez pas la bougie d'allumage ou le fil de la prise lorsque le moteur tourne. Vous risquez de recevoir un choc électrique.
5. Ne touchez pas le silencieux, la bougie d'allumage, les autres pièces métalliques ou le capot moteur lorsque le moteur tourne ou vient d'être arrêté. Ces pièces et le capot moteur atteignent des températures élevées et vous risqueriez de vous brûler sérieusement.
6. NETTOYEZ la soufflante et les accessoires après usage. Mettez les débris à la poubelle.

**■ ENTRETIEN**

1. Effectuez régulièrement les interventions d'entretien et les vérifications indiquées dans le manuel afin de garder votre produit en bon état de marche.
2. N'oubliez pas de couper le moteur et de débrancher la bougie d'allumage avant d'effectuer une intervention d'entretien ou une vérification sur la machine.

**▲ AVERTISSEMENT**

**Les pièces en métal et le capot moteur atteignent des températures élevées et restent très chaudes immédiatement après l'arrêt du moteur.**

3. Vérifiez régulièrement la soufflante pour s'assurer que les courroies ne sont pas desserrées et qu'il n'y a pas de pièce rouillée ou endommagée. Vérifiez tout particulièrement **autour de la conduite de carburant, le silencieux et le câblage de l'allumage.**
4. Toute intervention sur le moteur autre que celle décrite dans ce manuel doit être entreprise par du personnel compétent. Une intervention incorrecte sur le ventilateur de la soufflante ou sur le silencieux pourrait provoquer des pannes dangereuses.
5. En cas de remplacement d'une pièce quelconque ou du lubrifiant utilisez exclusivement des produits

**▲ 5. Instrucciones de seguridad**

3. Para minimizar el tiempo de soplado
- a) Use los rastrillos y las escobas para aflojar los escombros antes del soplado.
- b) En condiciones polvorientas, humedezca ligeramente las superficies o use el aditamento nebulizador cuando se disponga del agua.
- c) Conserve el agua utilizando el soplador de potencia en lugar de las mangueras para muchas aplicaciones de césped y de jardín, incluso las áreas como las cunetas, las pantallas, los patios, las rejillas, las entradas y los jardines.
4. Nunca toque la bujía o el cable de la bujía mientras el motor está en funcionamiento. De lo contrario, podrá sufrir una descarga eléctrica.
5. Nunca toque el silenciador, la bujía de encendido, la cubierta del motor ni ninguna otra pieza metálica del motor mientras este último esté en funcionamiento o inmediatamente después de apagarlo. Estas piezas metálicas y la cubierta del motor alcanzan altas temperaturas durante el uso de la máquina y pueden causar graves quemaduras.
6. Después de usar sopladores y otros equipos, ¡LÍMPIELOS! Deseche los escombros en recipientes para basura.

**■ MANTENIMIENTO**

1. Para mantener su producto en perfectas condiciones de funcionamiento, realice las operaciones de mantenimiento y revisión descritas en el manual a intervalos regulares.
2. Asegúrese siempre de desconectar el motor y desconectar la bujía antes de realizar cualquier mantenimiento o procedimiento de revisión.

**▲ ADVERTENCIA**

**Las piezas metálicas y la cubierta del motor alcanzan temperaturas altas inmediatamente después de detener el motor.**

3. Inspeccione el soplador a intervalos regulares para determinar si hay sujetadores sueltos o piezas oxidadas o dañadas. Tenga especial cuidado **alrededor de la tubería de combustible, silenciador y cableado de encendido.**
4. Todo el mantenimiento del motor, excepto el que se describe en este manual, deberá ser realizado por personal de servicio cualificado. Un trabajo de mantenimiento mal realizado en el ventilador y silenciador del soplador puede causar fallos peligrosos.
5. En el caso de reemplazar cualquier otra parte, o cualquier lubricante, asegúrese siempre de usar

---

**▲ 5. For safe operation**

maintenance or repair work not described in this manual must be performed, please contact a representative from the store nearest Tanaka authorized servicing dealer for assistance.

7. Do not use any accessory or attachment other than Tanaka recommended by manufacturer.
8. Under no circumstances should you ever take apart the product or alter it in any way. Doing so might result in the product becoming damaged during operation or the product becoming unable to operate properly.

**■ TRANSPORTATION**

- Drain the fuel from the fuel tank before transporting or storing the blower.
- Secure the unit carefully to prevent movement when it is transported.
- A unit that receives a strong shock during transport and unloading may malfunction.

**■ STORAGE**

- When storing the blower, choose a space indoors free from moisture and out of the reach of children.

**⚠ 5. Consignes de securite**

Tanaka ou des produits dont Tanaka a certifié l'utilisation pour ses machines.

6. En cas de remplacement, entretien ou réparation d'une pièce non décrits dans ce manuel, veuillez prendre contact avec l'atelier de réparation du distributeur Tanaka agréé le plus proche.
7. Utilisez exclusivement les accessoires et compléments de marque Tanaka qui sont recommandés pour votre appareil.
8. Il est absolument interdit de démonter ou de modifier le produit qui risquerait d'être endommagé ou qui ne fonctionnerait plus correctement.

**■ TRANSPORT**

- Vidanger le carburant avant de transporter ou stocker la soufflante.
- Bien mettre la soufflante en place durant son transport.
- La soufflante risque d'être endommagée ou de tomber en panne si elle subit des chocs violents durant le transport ou lorsqu'elle est chargée et déchargée.

**■ STOCKAGE**

- Choisissez un lieu de stockage couvert, à l'abri de l'humidité et hors de la portée des enfants.

**⚠ 5. Instrucciones de seguridad**

sólo los productos Tanaka o productos que hayan sido certificados por Tanaka para el uso con los productos Tanaka.

6. En caso de que deba sustituirse cualquier pieza o de que deban efectuarse trabajos de reparación o mantenimiento no descritos en este manual, póngase, por favor, en contacto con un representante del servicio técnico autorizado de Tanaka más cercano en busca de ayuda.
7. No utilice ningún accesorio que no tenga la marca Tanaka y recomendado para esta unidad.
8. Bajo ninguna circunstancia debería desmontar el producto ni alterarlo de ningún modo. De lo contrario, podría dañarse el producto durante su funcionamiento o podría no funcionar adecuadamente.

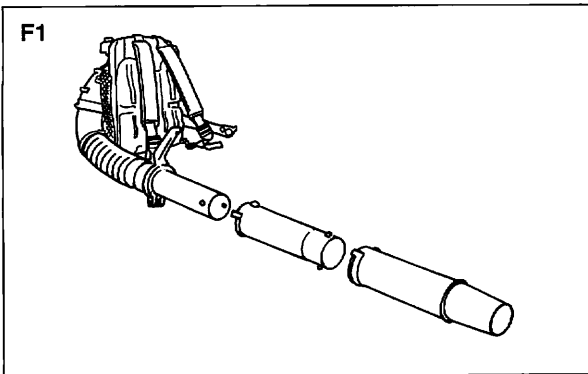
**■ TRANSPORTE**

- Antes de transportar o almacenar el soplador, vacíe el combustible del depósito de combustible.
- Fije firmemente la unidad durante la conducción.
- En el caso de aplicar impactos fuertes a la unidad durante la conducción o durante la carga y la descarga, existe la posibilidad de dañarse o de causar averías.

**■ ALMACENAMIENTO**

- Para almacenar el soplador, elija un lugar bajo techo que esté libre de humedad y fuera del alcance de los niños.

## 6. Set up

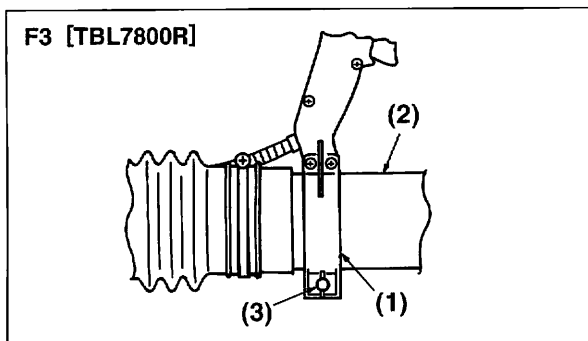
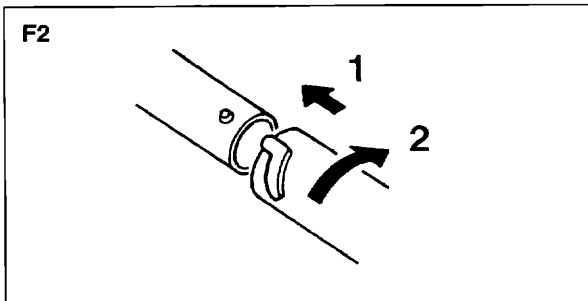


### ■ BLOWER TUBES

1. Connect the blower and swivel joint with flexible hose. Clamp both ends of the flexible hose securely with the hardware supplied with the unit.
2. Align the protrusion and the groove provided on the tube ends and twist the tube until connection is locked up.

 **NOTE**

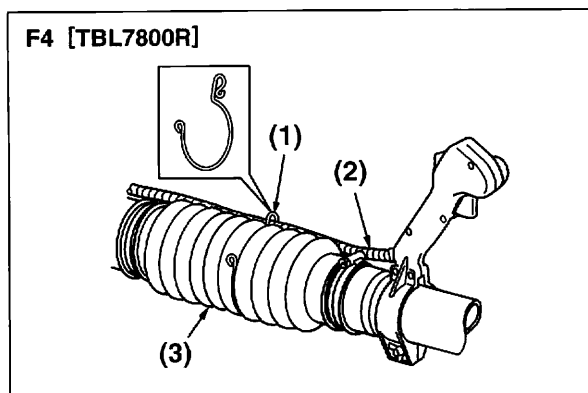
A light lubricant may be used to ease assembly of flexible pipe to blower elbow.



### ■ THROTTLE LEVER [TBL7800R]

- Set up the clamp to the swivel and tighten the screw on the clamp.

- (1) Clamp  
(2) Swivel  
(3) Screw



### ■ THROTTLE CABLE [TBL7800R]

- Use the clamp to fasten the colgate tube containing the throttle cable and the power cable to the hose.

- (1) Clamp  
(2) Cable  
(3) Hose

**6. Assemblage****■ TUYAUX DE SOUFFLERIE**

1. Connecter la soufflerie et le joint à rotule au flexible. Serrer fermement les deux extrémités du flexible avec le matériel fixé à l'appareil.
2. Aligner la partie en saillie et la rainure sur les extrémités du tuyau et tordre le tuyau jusqu'au verrouillage de la connexion.

**REMARQUE**

Il est recommandé d'utiliser un lubrifiant léger pour soufflante.

**6. Montaje****■ TUBOS DEL SOPLADOR**

1. Conecte el soplador a la unión giratoria con la manguera flexible. Asegure ambos extremos de la manguera flexible con las abrazaderas y demás elementos proporcionados con el aparato.
2. Alinee la parte saliente con la ranura que hay en los extremos del tubo, y gire el tubo hasta que la conexión quede trabada.

**NOTA**

Podrá usarse un lubricante liviano para facilitar la conexión del tubo flexible al codo del soplador.

**■ LEVIER D'ACCELERATION [TBL7800R]**

- Placez la pince sur la rotule, puis serrez la vis sur la pince.

- (1) Pince
- (2) Rotule
- (3) Vis

**■ PALANCA DEL REGULADOR [TBL7800R]**

- Instale la abrazadera a la unión giratoria y apriete el tornillo en la abrazadera.

- (1) Abrazadera
- (2) Unión giratoria
- (3) Tornillo

**■ CÂBLE D'ACCÉLÉRATION [TBL7800R]**

- Utiliser la bande pour fixer le tube colgate qui contient le câble d'accélération et le câble d'alimentation au tuyau souple.

- (1) Pince
- (2) Câble
- (3) tuyau souple

**■ CABLE DEL REGULADOR [TBL7800R]**

- Utilice la abrazadera para atar con la manguera el tubo de protección que contiene el cable del gas y el cable del motor.

- (1) Abrazadera
- (2) Cable
- (3) Manguera

## 7. Fuel

### ■ FUEL

#### ▲ WARNING



- Gasoline is very flammable. Avoid smoking or bringing any flame or sparks near fuel. Make sure to stop the engine and allow it cool before refueling the unit. Select outdoor bare ground for fueling and move at least 3m (10ft) away from the fueling point before starting the engine.
- The Tanaka engines are lubricated by oil specially formulated for air-cooled 2-cycle gasoline engine use. If Tanaka two-cycle oil is not available, use an anti-oxidant added quality oil expressly labeled for air-cooled 2-cycle engine use. (JASO FC GRADE OIL or ISO EGC GRADE)
- Do not use BIA or TCW (2-stroke water-cooling type) mixed oil.

#### RECOMMENDED MIXING RATIO GASOLINE 50:OIL 1 (when using Tanaka two-cycle oil)

##### 50:1 MIXING CHART

GASOLINE	gal.	1	2	3	4	5
2-CYCLE OIL	fl.oz	2.6	5.2	7.8	10.4	13

GASOLINE	liter	1	2	3	4	5
2-CYCLE OIL	ml	20	40	60	80	100



- Exhaust emission are controlled by the fundamental engine parameters and components (eq., carburation, ignition timing and port timing) without addition of any major hardware or the introduction of an inert material during combustion.
- These engines are certified to operate on unleaded gasoline.
- Make sure to use gasoline with a minimum octane number of 89 RON (USA/Canada: 87AL)
- If you use a gasoline of a lower octane value than prescribed, there is a danger that the engine temperature may rise and an engine problem such as piston seizing may consequently occur.
- Unleaded gasoline is recommended to reduce the contamination of the air for the sake of your health and the environment.
- Poor quality gasolines or oils may damage sealing

**7. Carburant**

■ CARBURANT

**⚠ AVERTISSEMENT**

- L'essence est un produit hautement inflammable. S'abstenir de fumer et ne tolérer aucun flamme ou source d'étincelles à proximité de l'endroit où est entreposée l'essence. Arrêter le moteur puis le laisser refroidir avant de remplir le réservoir. Remplir le réservoir à l'extérieur sur une surface nue et éloigner le bidon d'essence d'au moins 3 mètres avant de mettre le moteur de la tronçonneuse en marche.
- Les moteurs Tanaka sont lubrifiés à l'aide d'une huile spécialement conçue pour les moteurs 2 temps à refroidissement par air. S'il n'est pas possible d'obtenir de l'huile Tanaka, utilisez une huile antioxydante de haute qualité spécialement destinée aux moteurs 2 temps à refroidissement par air (HUILE DE TYPE JASO FC ou DE TYPE ISO EGC).
- Ne jamais utiliser des huiles mélangées BIA ou TCW (pour les moteurs 2 temps à refroidissement par eau).

**RAPPORT DE MELANGE RECOMMANDE  
ESSENCE 50 : HUILE 1**

(Lors de l'utilisation de la véritable huile Tanaka)

TABLEAU DE MELANGE 50 : 1

ESSENCE	gal.	1	2	3	4	5
HUILE 2 TEMPS	once liquide	2.6	5.2	7.8	10.4	13

ESSENCE	litre	1	2	3	4	5
HUILE 2 TEMPS	ml	20	40	60	80	100

- La composition des gaz d'échappement est contrôlée par les principaux paramètres et composants du moteur (comme par ex., la carburation, le calage de l'allumage et le calage du port) sans avoir besoin d'effectuer des changements de matériel ou à introduire un matériel inerte durant la combustion.
- Ces moteurs sont certifiés pour fonctionner avec de l'essence sans plomb.
- Utiliser toujours une essence à indice d'octane minimal de 89RON (USA/Canada : 87AL).
- Si une essence à indice d'octane inférieur est utilisée, il y a un risque important d'augmentation dangereuse de la température du moteur, entraînant des problèmes de moteur au niveau des cylindres par exemple.
- Il est préférable d'utiliser de l'essence sans plomb afin de réduire la pollution de l'atmosphère et de

**7. Combustible**

■ COMBUSTIBLE

**⚠ ADVERTENCIA**

- La gasolina es muy inflamable. Evite fumar o producir cualquier llama o chispa cerca del combustible. Asegúrese de detener el motor y dejar que se enfríe antes de repostar la unidad. Seleccione un terreno al aire libre para el reabastecimiento y aleje la unidad una distancia de por lo menos 3 metros (10 pies) del punto de abastecimiento antes de poner en marcha el motor.
- Los motores de Tanaka están lubricados con un aceite especialmente formulado para uso en motores de gasolina de 2-tiempos refrigerados por aire. Si no estuviere disponible el aceite de Tanaka, utilice un aceite de calidad con antioxidante agregado que sea expresamente para uso en motores refrigerados por aire de 2- ciclos (ACEITE JASO FC GRADE o ISO EGC GRADE).
- No utilice BIA o TCW (tipo 2-tiempos refrigerados por agua) mezclado con aceite.

**PROPORCIÓN DE LA MEZCLA RECOMENDADA  
GASOLINA 50 : ACEITE 1**

(al utilizar el aceite auténtico de Tanaka)

CUADRO DE MEZCLA 50:1

GASOLINA	gal.	1	2	3	4	5
ACEITE 2 CICLOS	onz. líqu.	2.6	5.2	7.8	10.4	13

GASOLINA	litre	1	2	3	4	5
ACEITE 2 CICLOS	ml	20	40	60	80	100

- Las emisiones del escape son controladas por los parámetros y componentes fundamentales del motor (por ejemplo, carburation, ajuste de encendido y de puerto) sin agregar ningún software mayor o introducir un material inerte durante la combustión.
- Estos motores están certificados para funcionar con gasolina sin plomo.
- Asegúrese de utilizar gasolina con un octanaje mínimo de 89RON (EE.UU./Canadá: 87AL).
- Si utiliza gasolina con un valor de octanaje menor que el prescrito, existe el peligro de que la temperatura del motor se eleve y ocurra como consecuencia un problema en este, como por ejemplo un atascamiento del pistón.
- Se recomienda la gasolina sin plomo para reducir la contaminación del aire por el bien de su salud y del medioambiente.

## 7. Fuel

---

rings, fuel lines or fuel tank of the engine.

### ■ HOW TO MIX FUEL

#### **IMPORTANT**

**Pay attention to agitation.**

1. Measure out the quantities of gasoline and oil to be mixed.
2. Put some of the gasoline into a clean, approved fuel container.
3. Pour in all of the oil and agitate well.
4. Pour in the rest of gasoline and agitate again for at least one minute. As some oils may be difficult to agitate depending on oil ingredients, sufficient agitation is necessary for the engine to last long. Be careful that, if the agitation is insufficient, there is an increased danger of early piston seizing due to abnormally lean mixture.
5. Indicate the contents on outside of container for easy identification. To avoid mixing up with raw gasoline or other containers.

### ■ FUELING THE UNIT

1. Untwist and remove the fuel cap.
2. Put fuel into the fuel tank to 80% of the full capacity.
3. Fasten the fuel cap securely and wipe up any fuel spillage around the unit.

#### **WARNING**

1. Select bare ground for fueling.
2. Move at least 10feet (3meters) away from the fueling point before starting the engine.
3. Stop the engine and let it cool for few minutes before refueling the unit. At that time, be sure to sufficiently agitate the mixed gasoline in the container.
4. Do not smoke or place hot object near fuel.



## 7. Carburant

participer ainsi à la protection de l'environnement et de votre santé.

- De l'essence ou de l'huile de basse qualité risque d'endommager les joints, les conduites d'essence ou le réservoir d'essence du moteur.

### ■ COMMENT OBTENIR UN BON MÉLANGE

#### IMPORTANT

Faire attention à ne pas trop remuer le carburant.

1. Mesurer les volumes d'essence et d'huile à mélanger.
2. Verser un peu d'essence dans un récipient à carburant propre.
3. Verser ensuite toute l'huile, puis bien remuer le tout.
4. Verser enfin le reste de l'essence, puis bien mélanger l'ensemble pendant une minute environ. Etant donné que certains types d'huiles sont plus fluides que d'autres en fonction de leur composition, un brassage énergique est nécessaire afin de garantir une bonne marche du moteur pendant longtemps. En effet, en cas de mélange insuffisant, un risque majeur de problèmes au niveau des cylindres peut apparaître en raison d'un mélange hétérogène.
5. Indiquer le contenu à l'extérieur du récipient pour faciliter l'identification. Afin d'éviter d'effectuer un mélange avec de l'essence pure ou avec d'autres récipients.

### ■ REMPLISSAGE DU RÉSERVOIR

1. Dévisser puis retirer le bouchon de carburant. Déposer ce bouchon sur une surface non poussiéreuse.
2. Remplir le réservoir de carburant à 80% de sa capacité totale.
3. Visser fermement le bouchon du réservoir et essuyer toute éventuelle éclaboussure d'essence sur l'appareil.

#### AVERTISSEMENT

1. Effectuer le remplissage sur une surface nue.
2. S'éloigner d'au moins 3 mètres du point de remplissage avant de démarrer le moteur.
3. Arrêter le moteur et le laisser refroidir pendant quelques minutes avant le remplissage de carburant. Veiller alors à bien remuer le mélange d'essence dans le récipient.
4. Ne pas fumer ou placer d'objet à la température élevée à proximité du carburant.

## 7. Combustible

- Gasolinas o aceites de mala calidad puede dañar los anillos de sellado, las líneas o el tanque de combustible del motor.

### ■ COMO MEZCLAR EL COMBUSTIBLE

#### IMPORTANTE

Preste atención en la agitación.

1. Mida las cantidades de gasolina y aceite que va a mezclar.
2. Coloque un poco de gasolina dentro de un depósito de combustible aprobado y limpio.
3. Vierta en este todo el aceite y agítelo bien.
4. Vierta el resto de la gasolina y agite la mezcla nuevamente durante por lo menos un minuto. La mezcla de algunos aceites puede resultar difícil, dependiendo de los ingredientes del aceite, es necesaria una agitación suficiente para beneficio de la duración del motor. Tenga cuidado, si la agitación es insuficiente, existe un aumento en el peligro de atascamiento del pistón anticipado debido a una mezcla anormalmente pobre.
5. Marque el contenido de los recipientes en la parte exterior con el fin de facilitar su identificación. Para evitar mezclar gasolina pura.

### ■ ABASTECIMIENTO DE LA UNIDAD

1. Desenrosque y retire la tapa del combustible.
2. Coloque el combustible dentro del tanque a un 80% de la capacidad total.
3. Fije en forma segura la tapa del combustible y limpie cualquier derramamiento de combustible que se encuentre al rededor de la unidad.

#### ADVERTENCIA

1. Seleccione un terreno al descubierto para el reabastecimiento.
2. Aleje la unidad una distancia de por lo menos 3 metros (10 pies) del punto de abastecimiento antes de poner en marcha el motor.
3. Detenga el motor y déjelo enfriar durante algunos minutos antes de reabastecer la unidad. En es momento, asegúrese de agitar lo suficiente la gasolina mezclada en el depósito.
4. No fume ni coloque objetos calientes cerca del combustible.

## 7. Fuel

---

### FOR YOUR ENGINE LIFE, AVOID;

1. FUEL WITH NO OIL(RAW GASOLINE) – It will cause severe damage to the internal engine parts very quickly.
2. GASOHOL – It can cause deterioration of rubber and/or plastic parts and disruption of engine lubrication.
3. OIL FOR 4-CYCLE ENGINE USE – It can cause spark plug fouling, exhaust port blocking, or piston ring sticking.
4. **Mixed fuels which have been left unused for a period of one month or more** may clog the carburetor and result in the engine failing to operate properly.
5. In the case of storing the product for a long period of time, clean the fuel tank after rendering it empty. Next, activate the engine and empty the carburetor of the composite fuel.
6. In the case of scrapping the used mixed oil container, scrap it only at an authorized repository site.

### NOTE

As lot details of quality assurance, read Tanaka Limited Warranty carefully. Moreover, normal wear and change in product with no functional influence are not covered by the warranty. Also, be careful that, if the usage in the instruction manual is not observed as to the mixed gasoline, etc. described therein, it may not be covered by the warranty.

## 7. Carburant

### A EVITER POUR PROLONGER LA DUREE DE VIE DU MOTEUR :

1. ESSENCE SANS HUILE (ESSENCE PURE) – L'essence pure est capable d'endommager très rapidement les pièces du moteur.
2. ESSENCE-ALCOOL – Ce mélange risque de très rapidement détruire les pièces en caoutchouc et/ou en plastique et d'empêcher la lubrification du moteur.
3. HUILE POUR MOTEURS 4 TEMPS – Elles risquent d'encrasser les bougies, de bloquer l'échappement ou d'endommager les segments des pistons.
4. **Les mélanges d'huile et de carburants laissés au repos pendant une période d'un mois ou plus** risquent sérieusement d'encrasser le carburateur et d'entraîner par conséquent une défaillance du moteur.
5. Dans l'éventualité d'une longue période d'inactivité, nettoyer le réservoir de carburant après l'avoir vidé. Allumer ensuite le moteur et vider le mélange d'essence du carburateur.
6. En cas de mise au rebut du récipient contenant le mélange d'huile, en disposer toujours dans une décharge autorisée.



### REMARQUE

Pour plus de détails sur la garantie de qualité, lisez attentivement la Garantie Limitée Tanaka. Il est également important de rappeler que l'usure et les dégradations normales de l'appareil ne sont en aucun cas couvertes par cette garantie. De plus, le non-respect des instructions relatives aux proportions des mélanges d'essence, etc. décrites dans ce mode d'emploi risque d'entraîner un refus de couverture par la garantie.

## 7. Combustible

### PARA CONTRIBUIR A LA VIDA ÚTIL DEL MOTOR, EVITE;

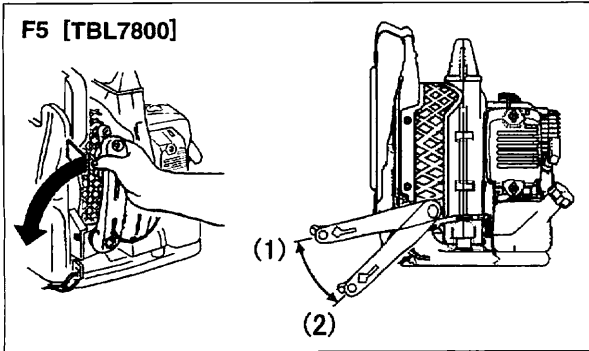
1. COMBUSTIBLE SIN ACEITE (GASOLINA CRUDA) – Esto ocasionará rápidamente daños graves a las partes internas del motor.
2. GASOHOL – Este puede causar el deterioro de las piezas de caucho y/o plásticas y una alteración en la lubricación del motor.
3. ACEITE PARA USO EN MOTORES DE 4-TIEMPOS – Esto puede ocasionar incrustaciones de la bujía de encendido, bloqueo del orificio de escape o del anillo de pistón.
4. **Los combustibles mezclados que se hayan dejado sin utilizar durante un período de un mes o más** pueden obstruir el carburador y provocar una falla haciendo que el motor no funcione correctamente.
5. En el caso de almacenamiento del producto durante un período de tiempo prolongado, limpie el tanque de combustible después de haberlo desocupado. Luego, active el motor y vacíe del carburador el combustible compuesto.
6. En el caso de tener que desechar el depósito de aceite mezclado, hágalo solo en un sitio repositario autorizado.



### NOTA

Para mayores detalles sobre la garantía de calidad, sírvase leer cuidadosamente la descripción que se encuentra en la sección de "Tanaka garantía limitada". Por otra parte, el desgaste y cambio normal en el producto sin influencia funcional no está cubierto por la garantía. También tenga cuidado si en el manual de instrucciones en la parte sobre el uso, no están contemplados detalles como la mezcla de gasolina, etc. es posible que esto no sea cubierto por la garantía.

## 8. Operation



### ■ CONTROL ARM [TBL7800] (F5)

- Hold the upper end of the control arm in hand and, while pulling it away from the unit, rotate arm forward (anti-clockwise as the arrow direction) until it clicks. (The first position)  
And if you want, you can rotate arm more forward until it clicks. (The second position)  
Choose the arm position according to your working condition.
- To fold the arm, reverse the order.

- (1) The First Position  
(2) The Second Position

### ■ STARTING ENGINE

#### ⚠ IMPORTANT

- **Avoid operating the blower with the flexible tube and swivel joint disconnected. That will reduce the cooling air and the engine could be damaged by overheating.**

1. Push the primer bulb until fuel flows out in the clear tube. (F7)
2. When the engine is cool, close the choke. (F7)

- (1) Choke Lever  
(2) Primer Bulb  
(3) OPEN  
(4) CLOSE

#### 3. [TBL7800R]

Set the ignition switch to the start position. (F8)

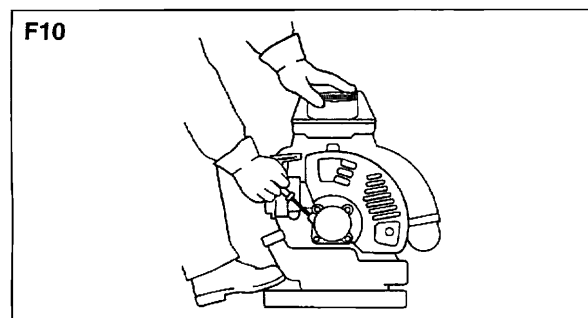
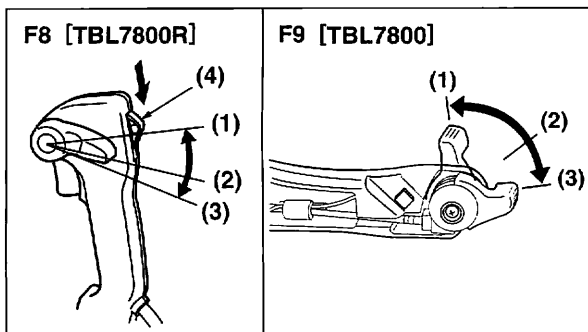
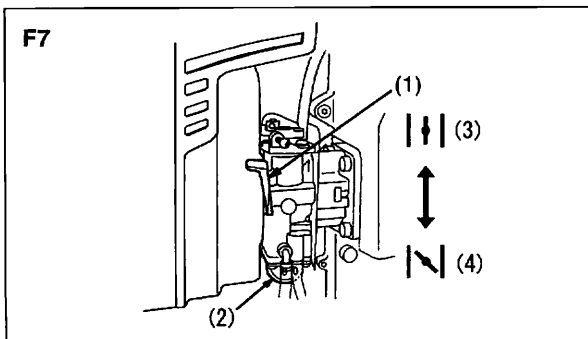
4. Set the throttle lever in about 1/3 open position. (F8)(F9)

- (1) Full Throttle  
(2) About 1/3 Open  
(3) Idling  
(4) Ignition Switch

5. To start, hold the top of the blower firmly with your left hand. Pull the starter knob slowly until you feel it engage and then give it a vigorous strong pull. (F10)

#### ⚠ IMPORTANT

- **Avoid pulling the starter rope out to its full extent and allowing the starter rope to snap back. This will prevent premature damage to the starter.**
- **Do not let a person stand near the blower or the**



## 8. Fonctionnement

### ■ BRAS DE COMMANDE [TBL7800] (F5)

- Tenir en main l'extrémité supérieure du bras de commande et, tout en l'éloignant de l'appareil, tourner le bras vers l'avant (dans le sens anti-horaire comme indiqué par la flèche) jusqu'à ce qu'il émette un clic. (Première position)

Et, si vous le souhaitez, vous pouvez tourner le bras plus avant jusqu'à ce qu'il émette un clic. (Deuxième position)

Choisissez la position du bras en fonction des conditions de travail.

- Pour plier le bras, inversez l'ordre.

(1) Première position

(2) Deuxième position

### ■ DEMARRAGE DU MOTEUR

#### ❗ IMPORTANT

- Éviter d'utiliser la soufflerie avec le flexible et le joint à rotule débranchés. Cela couperait l'air de refroidissement du moteur, et le moteur pourrait donc être endommagé par une surchauffe.

1. Enfoncer la bulbe d'amorceur jusqu'à ce que le carburant s'écoule dans le tuyau clair. (F7)
2. Lorsque le moteur est froid, fermer l'étrangleur. (F7)

(1) Levier d'étrangleur

(2) Bulle d'amorceur

(3) OUVRIR

(4) FERMER

3. [TBL7800R]

Placez le commutateur d'allumage en position de démarrage. (F8)

4. Placez le levier d'accélération en position 1/3 ouvert. (F8)(F9)

(1) Plein gaz

(2) Environ 1/3 ouvert

(3) Neutre

(4) Commutateur d'allumage

5. Pour démarrer, tenir fermement le haut de la soufflerie à la main gauche. Tirer lentement le bouton d'étrangleur jusqu'à ce qu'on sent qu'il est engagé et tirer ensuite vigoureusement. (F10)

#### ❗ IMPORTANT

- Éviter de tirer à fond sur la ficelle de démarrage. Ne pas relâcher la ficelle de démarrage. Rentrer la ficelle lentement. Ceci évitera une usure

## 8. Uso

### ■ BRAZO DE CONTROL [TBL7800] (F5)

- Sostenga el extremo superior del brazo de control en la mano y, mientras tira de él, gire el brazo hacia adelante (en el sentido contrario a las agujas del reloj, en la dirección de la flecha) hasta escuchar un "clic". (Primera posición)

Si lo desea, puede girar el brazo aún más, hasta escuchar un segundo "clic". (Segunda posición)

Elija la posición del brazo de acuerdo con las condiciones de trabajo.

- Para plegar el brazo, repita este procedimiento en orden inverso.

(1) Primera posición

(2) Segunda posición

### ■ ARRANQUE DEL MOTOR

#### ❗ IMPORTANTE

- Evite usar el soplador con el tubo flexible y la unión giratoria desconectados. Esto reducirá el aire de enfriamiento, con lo cual el motor puede dañarse por recalentamiento.

1. Presione la pera de cebado hasta que el combustible fluya por el tubo transparente. (F7)
2. Cuando el motor esté frío, cierre el estrangulador. (F7)

(1) Botón del estrangulador

(2) Pera de cebado

(3) ABRIR

(4) CERRAR

3. [TBL7800R]

Coloque el interruptor en la posición "START". (F8)

4. Ajuste la palanca del estrangulador en la posición abierta de 1/3. (F8)(F9)

(1) Plena admisión

(2) Abierto 1/3

(3) Marcha mínima

(4) Interruptor de encendido

5. Para arrancar el motor, sostenga firmemente la parte superior del soplador con su mano izquierda. Tire lentamente del botón del arrancador hasta sentir que se engancha, y luego dele un tirón fuerte. (F10)

#### ❗ IMPORTANTE

- Evite tirar de la cuerda del arrancador de modo que se salga completamente y luego soltarla

## 8. Operation

exhaust port.

- Once the engine is running, gradually open the choke if it was set closed, and let the engine run at idle speed for a minute to warm it up.

### NOTE

When the engine fails to start after several attempts due to overchoking, open the choke and repeat pulling the rope.

#### ■ ADJUSTING IDLE SPEED (F11)

- The idling speed is set for 2000 rpm at the factory. If it is necessary to adjust the idle speed, use the adjustment screw on the top side of carburetor.

#### (1) Idling Adjustment Screw

#### ■ STOPPING ENGINE

[TBL7800]

- Move the throttle lever to the idling position and press the stop switch (red button). The machine has the mechanism that once the stop button is pushed the plug won't give off sparks until the engine stops. (F12)

#### (1) Stop Switch

[TBL7800R]

- Move the throttle lever to the idling position and set the ignition switch to the stop position. (F13)

#### (1) Ignition Switch

### NOTE

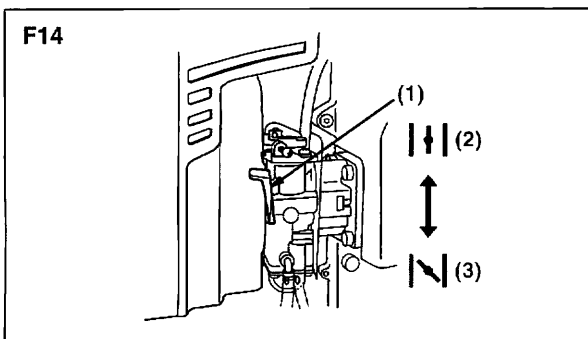
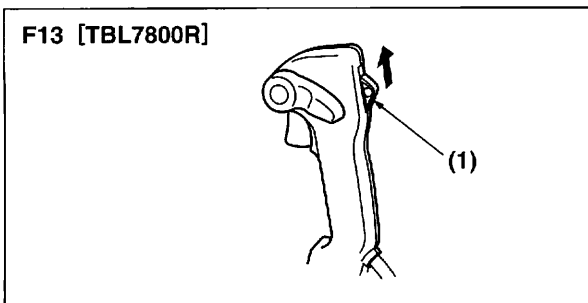
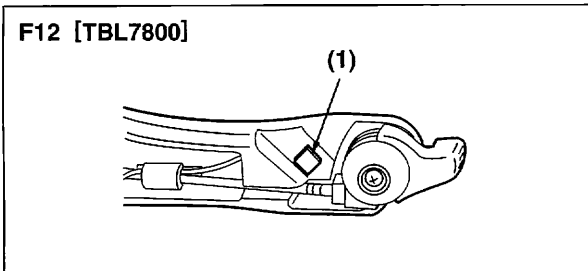
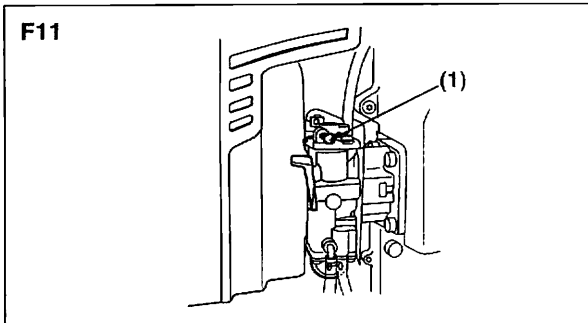
If the engine won't stop when setting the ignition switch to the stop position, close the choke lever and stop the engine.

In this case, please repair the machine at your nearest servicing dealer. (F14)

#### (1) Choke Lever

(2) OPEN

(3) CLOSE



## 8. Fonctionnement

prématurée du démarreur.

- **Ne laissez personne s'approcher de la soufflante ou de l'orifice d'échappement.**

6. Dès que le moteur tourne, ouvrir progressivement l'étrangleur, s'il a été fermé et laisser le moteur tourner au ralenti pendant une minute pour le préchauffer.

### REMARQUE

Si le moteur ne veut pas démarrer après plusieurs tentatives due à un surétrangement, ouvrir l'étrangleur et tirer la corde plusieurs fois.

#### ■ REGLAGE DE LA VITESSE AU RALENTI (F11)

- La vitesse au ralenti est réglée à 2000 tr/min. au départ de l'usine. S'il s'avère nécessaire de régler la vitesse au ralenti, utiliser la vis de réglage sur le côté supérieur du carburateur.

#### (1) Vis de réglage du ralenti

#### ■ ARRET DU MOTEUR

[TBL7800]

- Placez le levier d'accélération en position neutre et appuyez sur le contacteur d'arrêt (bouton rouge). La machine est équipée d'un mécanisme qui empêche l'émission d'étincelles après avoir appuyé sur le bouton d'arrêt jusqu'à l'arrêt du moteur. (F12)

#### (1) Contacteur d'arrêt

[TBL7800R]

- Placez le levier d'accélération en position neutre et placez le commutateur d'allumage en position d'arrêt. (F13)

#### (1) Commutateur d'allumage

### REMARQUE

Si le moteur ne s'arrête pas lorsque le contacteur d'allumage est mis sur la position d'arrêt, fermez le levier de starter et arrêtez le moteur.

Faites réparer la machine dans l'atelier de réparation du distributeur le plus proche. (F14)

#### (1) Levier de starter

#### (2) OUVRIR

#### (3) FERMER

## 8. Uso

para que se devuelva por sí sola. Esto evitará daños prematuros en el arrancador.

- **No permita que haya personas cerca del soplador o de la lumbrera de escape.**

6. Una vez que el motor esté funcionando, abra gradualmente el estrangulador si estaba cerrado, y permita que el motor funcione en marcha mínima durante un minuto para que se caliente.

### NOTA

Si el motor no arranca después de varios intentos debido a estrangulación excesiva, abra el estrangulador y vuelva a tirar de la cuerda.

#### ■ AJUSTE DE LA VELOCIDAD DE MARCHA MÍNIMA (F11)

- La velocidad de marcha mínima viene ajustada a 2000 rpm de fábrica. Si fuera necesario ajustar la velocidad de marcha mínima, use el tornillo de ajuste situado en la parte superior del carburador.

#### (1) Tornillo de Ajuste de Velocidad de Marcha Mínima

#### ■ CÓMO APAGAR EL MOTOR

[TBL7800]

- Mueva la palanca de admisión de gases a la posición de velocidad de marcha en vacío y pulse el interruptor de parada (botón rojo). La máquina tiene un mecanismo que hace que cada vez que se pulsa el botón de parada, la bujía no emitirá chispas hasta que el motor se detenga. (F12)

#### (1) Interruptor de parada

[TBL7800R]

- Mueva la palanca de emisión de gases hasta la posición mínima y mueva el interruptor en la posición "STOP". (F13)

#### (1) Interruptor de encendido

### NOTA

Si el motor no se para cuando se fije el interruptor de ignición en la posición de parada, cierre la palanca del estrangulador y pare el motor.

En este caso, solicite la reparación de la máquina a su agente de servicio más próximo. (F14)

#### (1) Botón del estrangulador

#### (2) ABRIR

#### (3) CERRAR

## 9. Maintenance

Maintenance, replacement, or repair of the emission control device and systems may be performed by any non-road engine repair establishment or individual.

System/Component	Procedure	Daily or Before use	Every 25 hours after	Every 50 hours after	Every 100 hours after
Air Filter	Inspect/Clean	✓			
Fuel Leaks	Inspect/Replace	✓			
Fuel Filter	Inspect/Replace	✓	✓		
Fuel Line	Inspect/Clean	✓			
Spark Plug	Inspect/Clean		✓		
Muffler	Inspect/Clean	✓			
Muffler Spark Arrester	Inspect/Clean			✓	
Cooling System	Inspect/Clean	✓			
Screws/Nuts/Bolts	Tighten	✓			
Cylinder Exhaust Port	Inspect/Clean				✓

### WARNING

Make sure that the engine has stopped and is cool before performing any service to the blower. Contact with rotating blower fan or hot muffler may result in a personal injury.

#### ■ AIR CLEANER

- Never operate the blower without an air filter or with a deformed or broken filter element because unfiltered dusty air will quickly ruin the engine.
- **Check the air cleaner before use.**  
A clogged air filter may increase fuel consumption while cutting down the engine power.
- Never clean a paper filter by striking it with or against another object. The filter may be damaged and resultant dust contamination can diminish engine performance.



**9. Entretien**

**9. Mantenimiento**

L'entretien, le remplacement ou la réparation du dispositif et des systèmes de lutte contre les émissions peuvent être effectués par toute société ou individu spécialisé dans la réparation des moteurs hors-route.

El mantenimiento, recambio o reparación del dispositivo de control de emisiones y del equipo pueden realizarse en cualquier centro de reparación de motores o personalmente.

Système/organe	Procédé	Quotidien ou avant utilisation	Toutes les 25 heures	Toutes les 50 heures	Toutes les 100 heures
Filtre à air	Inspecter/nettoyer	✓			
Fuites de carburant	Inspecter/remplacer	✓			
Filtre à carburant	Inspecter/remplacer	✓	✓		
Conduite de carburant	Inspecter/nettoyer	✓			
Bougie d'allumage	Inspecter/nettoyer		✓		
Silencieux	Inspecter/nettoyer	✓			
Pare-étincelles du silencieux	Inspecter/nettoyer			✓	
Système de refroidissement	Inspecter/nettoyer	✓			
Vis/écrous/boulons	Resserrer	✓			
Orifice d'échappement du cylindre	Inspecter/nettoyer				✓

Sistema/Componente	Procedimiento	Diario o antes del uso	Después de cada 25 horas	Después de cada 50 horas	Después de cada 100 horas
Filtro de aire	Inspeccionar/Limpiar	✓			
Fugas de combustible	Inspeccionar/Reemplazar	✓			
Filtro de combustible	Inspeccionar/Reemplazar	✓	✓		
Línea de combustible	Inspeccionar/Limpiar	✓			
Bujía de encendido	Inspeccionar/Limpiar		✓		
Silenciador	Inspeccionar/Limpiar	✓			
Amortiguador de chispas del silenciador	Inspeccionar/Limpiar			✓	
Sistema de enfriamiento	Inspeccionar/Limpiar	✓			
Tornillos/Tuercas/ Pernos	Apretar	✓			
Orificio de escape del cilindro	Inspeccionar/Limpiar				✓

**⚠ AVERTISSEMENT**

Vérifier que le moteur est arrêté et refroidi avant d'effectuer toute réparation de la soufflerie. Un contact avec le ventilateur de la soufflerie rotative ou avec le tuyau d'échappement risque de provoquer des blessures corporelles.

**■ FILTRE À AIR**

- Ne jamais faire fonctionner le souffleur sans filtre à air ou avec un filtre endommagé ou déformé car l'air poussiéreux non filtré détériorera rapidement le moteur.
- **Vérifier le filtre à air avant de commencer le travail.**  
Un filtre à air encrassé risque d'augmenter la consommation de carburant et de diminuer la puissance du moteur.
- Ne jamais nettoyer le filtre en papier en le frappant ou par un autre moyen violent. Le filtre risque de se casser et le moteur ayant absorbé de l'air

**⚠ ADVERTENCIA**

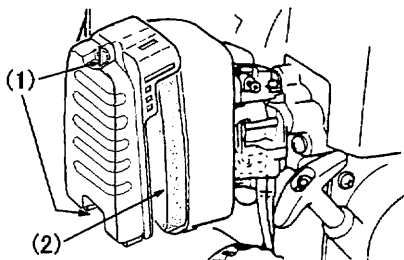
Antes iniciar los trabajos de mantenimiento del soplador, asegúrese de que el motor se haya detenido y enfriado. El contacto con el ventilador en movimiento o con el silenciador caliente puede causar lesiones.

**■ DEPURADOR DE AIRE**

- Nunca ponga en funcionamiento el soplador sin un filtro de aire o con un elemento del filtro roto o deformado, debido a que el aire polvoriento sin filtrar dañará rápidamente el motor.
- **Verifique el depurador de aire antes de usarlo.**  
Un depurador de aire obstruido puede aumentar el consumo de combustible y reducir al mismo tiempo la potencia del motor.
- Jamás deberá limpiar el filtro de papel aplicando golpes, etc. Al dañarse el filtro y al aspirar el polvo, puede causar la avería del motor.

## 9. Maintenance

F15



### CLEANING AIR FILTER:

1. Unscrew 2 knob bolts and remove the air cleaner cover. Then remove a air filter mounted inside the air cleaner cover.

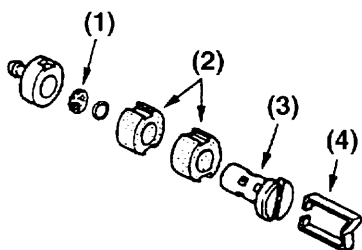
- (1) Knob Bolt
- (2) Air filter

2. Wash the air filter in fresh, non flammable cleaning solution (ex. warm soapy water) and then dry.

### ▲ WARNING

Saturate the air filter in 2 cycle oil or the equivalent. Squeeze the air filter to distribute the oil completely and to remove any excess oil.

F16

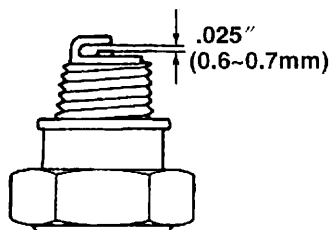


### ■ FUEL FILTER

- A clogged fuel filter may cause poor acceleration of the engine. Check periodically to see if the filter is clogged with dirt. The filter can be taken out of the fueling port using a small wire hook. Disconnect the filter assembly from the fuel pipe and unhook the retainer to disassemble it. Clean the components with gasoline.

- (1) Screen
- (2) Element
- (3) Holder
- (4) Retainer

F17



### ■ SPARK PLUG

- The spark plug may gather carbon deposits on its firing end with reasonable use. Remove and inspect the spark plug every 25 hours and clean the electrodes as necessary with a wire brush. The spark gap should be adjusted to .025 in (0.6~0.7mm).
- Plug manufacturers recommend replacing the plug twice a year to avoid unexpected plug failure in a job.  
**REPLACEMENT PLUG IS A NGK CMR7H OR CHAMPION RZ7C.**

poussiéreux risque également d'être endommagé.

#### NETTOYAGE DU FILTRE A AIR:

1. Dévissez les 2 vis de blocage puis déposez le couvercle du filtre à air. Retirez ensuite l'unité de filtrage située sous le couvercle du filtre à air.

- (1) Vis de blocage
- (2) Unité de filtrage

2. Lavez l'unité de filtrage dans une solution non inflammable (comme par ex. de l'eau tiède savonneuse) puis séchez-la.

#### AVERTISSEMENT

Trempez le filtre à air dans de l'huile de cycle à deux temps ou dans son équivalent. Pressez le filtre à air de manière à distribuer l'huile complètement et à enlever de l'huile superflue.

#### ■ FILTRE A CARBURANT

- Un filtre à carburant encrassé risque de provoquer une mauvaise accélération du moteur. Vérifier régulièrement pour voir si le filtre est encrassé par la saleté. Le filtre peut être sorti de l'orifice de ravitaillement à l'aide d'un petit crochet à fil. Débrancher l'ensemble filtre du tuyau à carburant et décrocher le récipient de dépôt pour le démonter. Nettoyer les composants avec de l'essence.

- (1) Grille
- (2) Element
- (3) Support
- (4) Retenue

#### ■ BOUGIE

- La bougie peut accumuler des dépôts de carbone sur l'extrémité d'allumage après une utilisation raisonnable. Retirer la bougie et la vérifier toutes les 25 heures et nettoyer les électrodes si nécessaire avec un gratte-brosse. L'écartement de la bougie doit être ajusté à 0,025pouces (0,6 - 0,7mm).
- Les fabricants de bougies recommandent de remplacer la bougie deux fois l'an afin d'éviter une panne de bougie inattendue.

**LA BOUGIE DE REMPLACEMENT EST UNE CHAMPION RZ7C OU UNE NGK CMR7H.**

#### LIMPIEZA DEL DEPURADOR DE AIRE:

1. Desatornille los dos pernos de perilla y quite la cubierta del depurador de aire. Luego quite el filtro montado dentro de la cubierta del depurador de aire.

- (1) Perno de perilla
- (2) Filtro

2. Lave el filtro con agua limpia, y con una solución no inflamable (eje. Agua de jabón tibia) y luego séquelo.

#### ADVERTENCIA

Saturar el aire del filtro en 2 ciclos de aceite o el equivalente a éste. Restringir el aire del filtro para la distribución completa del aceite y remover todo tipo de acceso de éste.

#### ■ FILTRO DE COMBUSTIBLE

- Un filtro de combustible puede causar una aceleración débil del motor. Inspeccione periódicamente el filtro para ver si está obstruido con suciedad. El filtro puede sacarse por la lumbrera de carga de combustible utilizando un gancho de alambre. Desconecte el conjunto del filtro del tubo de combustible y desenganche el retenedor para desarmarlo. Limpie los componentes con gasolina.

- (1) Tamiz
- (2) Elemento
- (3) Soporte
- (4) Retenedor

#### ■ BUJÍA

- En el extremo de encendido de la bujía pueden acumularse depósitos de carbón con el uso normal del aparato. Retire e inspeccione la bujía cada 25 horas de uso y limpie los electrodos según sea necesario con un cepillo de alambre. La separación de los electrodos de la bujía debe ajustarse a 0,25 pulg. (0,6 – 0,7 mm).
- Los fabricantes de bujías recomiendan reemplazar la bujía dos veces por año para evitar fallos inesperados durante la realización de un trabajo.

**BUJÍA DE RECAMBIO: NGK CMR7H o CHAMPION RZ7C.**

## 9. Maintenance

### ! IMPORTANT

- Note that using any spark plugs other than those designated may result in the engine failing to operate properly or in the engine becoming overheated and damaged.
- To install the spark plug, first turn the plug until it is finger tight, then tighten it a quarter turn more with a socket wrench.

### ■ MUFFLER

### ▲ WARNING

- Inspect periodically, the muffler for loose fasteners, any damage or corrosion. If any sign of exhaust leakage is found, do not use the blower and have it repaired immediately.
- **Note that failing to do so may result in the engine catching on fire.**

### ! IMPORTANT

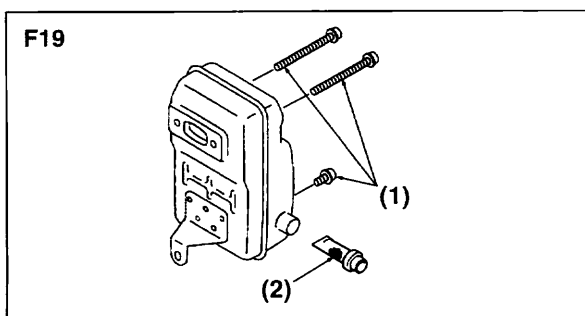
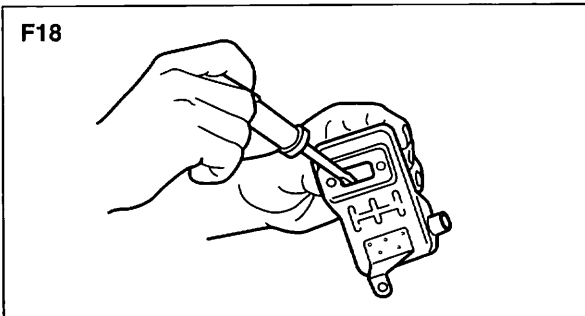
- Before starting operation, always make sure to check if the muffler is properly held by three bolts to the cylinder. (Fastening Torque : 8~12 N·m)
- Even if one bolt out of three bolts is loose, the muffler may get loose during operation which may result in engine catching on fire.

### ■ PROCEDURES TO BE PERFORMED AFTER EVERY 100 HOURS OF USE

1. Remove the muffler, insert a screwdriver into the vent, and wipe away any carbon buildup. Wipe away any carbon buildup on the muffler exhaust vent and cylinder exhaust port at the same time.
2. Tighten all screws, bolts, and fittings.

### ■ SPARK ARRESTER

- The muffler is equipped with a spark arrester to prevent red hot carbon from flying out of the exhaust outlet. Periodically inspect and clean as necessary with a wire brush. In the State of California it is required by law (Section 4442 of the California Public Resources Code) to equip a spark arrester when a gas powered tool is used in any forest covered, bush covered, or grass covered unimproved land.



## 9. Entretien

## 9. Mantenimiento

### ! IMPORTANT

- Veuillez noter que l'utilisation de bougies d'allumage autres que celles prescrites risque d'endommager le moteur, de provoquer des surchauffes et des pannes.
- Pour installer la bougie, tourner d'abord la bougie jusqu'à ce qu'elle soit serrée à la main, ensuite la serrer d'un quart de tour de plus avec une clé à pipe.

### ■ ECHAPPEMENT

### ▲ AVERTISSEMENT

- Vérifier régulièrement l'échappement pour rechercher des fixations desserrées, des dommages ou de la corrosion. Si des signes de fuite sont trouvés, éviter d'utiliser la soufflerie et la faire réparer immédiatement.
- **Si l'on continue d'utiliser la machine dans ces conditions, le moteur risque de prendre feu.**

### ! IMPORTANT

- Avant de procéder à la mise en marche, toujours s'assurer de vérifier si le silencieux est bien fixé au cylindre par trois boulons. (Tension de serrage : 80 à 120kg, cm)
- Même si un boulon sur les trois est desserré, le silencieux peut se détacher pendant l'utilisation, ce qui pourrait occasionner un incendie du moteur.

### ■ ACTIONS DEVANT ÊTRE ENTREPRISES TOUTES LES 100 HEURES D'UTILISATION

1. Déposez le silencieux, passez un tournevis dans l'aération et nettoyez les dépôts de carbone. Nettoyez de même les dépôts de carbone de l'aération du silencieux et de l'orifice d'échappement.
2. Resserrez les vis, boulons et garnitures.

### ■ GRILLE D'ARRÊT D'ÉTINCELLES

- Les moteurs Tanaka sont équipés d'une grille d'arrêt d'étincelles à l'orifice d'échappement. La vérifier régulièrement et la maintenir en bon état. Dans l'état de Californie, la loi (section 4442 du Code des Ressources Public de la Californie) oblige d'équiper un outil électrique alimenté en gaz d'une grille d'arrêt d'étincelles, lorsque l'outil est utilisé dans une région boisée, couverte de broussailles ou d'herbes.

### ! IMPORTANTE

- Tenga presente que el uso de bujías distintas de las especificadas puede impedir que el motor funcione correctamente o hacer que el motor se recaliente y dañe.
- Para instalar la bujía, primero gírela hasta sentir que está apretada, y luego apriétela un cuarto de vuelta adicional con una llave de cubo.

### ■ SILENCIADOR

### ▲ ADVERTENCIA

- Inspeccione periódicamente el silenciador para comprobar si hay sujetadores sueltos, daños o corrosión. Si detecta cualquier signo de fuga de gases de escape, deje de usar el soplador y mándelo a reparar inmediatamente.
- **Tenga presente que si continúa usando el soplador en estas condiciones, el motor puede incendiarse.**

### ! IMPORTANTE

- Antes de comenzar a usar el soplador, asegúrese de comprobar que el silenciador esté debidamente asegurado al cilindro con tres pernos. (Par de torsión: 8 – 12 N·m).
- Incluso si sólo uno de los tres pernos está suelto, el silenciador puede soltarse durante el uso del soplador, lo que a su vez puede hacer que el motor se incendie.

### ■ PROCEDIMIENTOS PARA DESARROLLAR TRAS CADA 100 HORAS DE USO

1. Extraiga el silenciador, inserte un destornillador en el conducto de ventilación y limpie cualquier acumulación de carbón. Limpie cualquier acumulación de carbón del conducto de ventilación de escape del silenciador y del puerto de escape del cilindro al mismo tiempo.
2. Apriete todos los tornillos, pernos y ajustes.

### ■ APAGACHISPAS

- El silenciador de escape está equipado con un amortiguador de chispas para evitar que salgan carbonillas calientes por el tubo de escape. Revíselo periódicamente y límpielo siempre que sea necesario con una escobilla. En el estado de California, las leyes (Sección 4442 del Código de Recursos Públicos de California) obligan a instalar un amortiguador de chispas cuando se utiliza una herramienta que funciona con gasolina en un

## 9. Maintenance

- (1) Three Bolts
- (2) Spark Arrester

### ■ AIR INLET NET

#### ⚠ IMPORTANT

- Blowing air is taken in from the air inlet net. When air flow has dropped down during operation, stop the engine and inspect the air inlet net for blocking by obstacles.
- Note that failure to remove any such obstacles may result in the engine becoming overheated and damaged.

- (1) Net

#### ⚠ WARNING

Never use the blower without the net of the blower. Before each use, check that the net is attached in place and is free from any damage.

### ■ IGNITION COIL AIR GAP INSPECTION

- If the gap is out of standard or when installing the coil or rotor, adjust the air gap between the ignition coil and the iron core of the rotor.

#### Air Gap:

0.40mm (0.35 ~ 0.45mm)

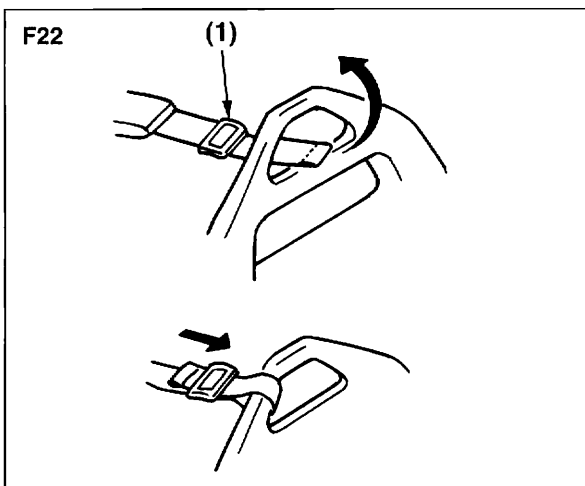
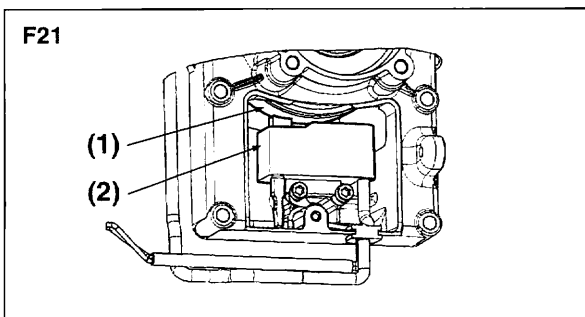
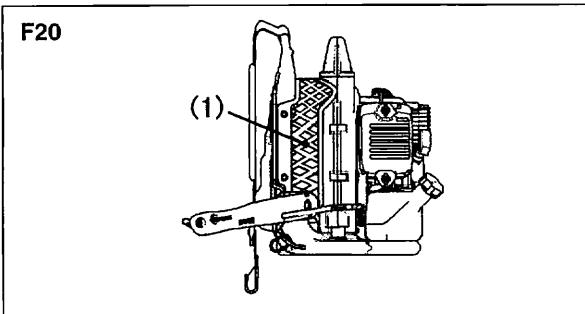
0.016" (0.014 ~ 0.017")

- (1) Rotor
- (2) Ignition coil

### ■ SHOULDER STRAP

- If the shoulder strap is damaged it may break during use, thus causing the product to fall and resulting in personal injury. Follow the instructions below to replace the shoulder strap with new one.
- Pass the upper end of the strap through the hanger, making the FLAPPED SIDE OUTSIDE.
- Put the end of the strap through the ring on the strap, and then push the ring toward the hanger as close as possible.

- (1) Ring



**9. Entretien**

- (1) Trois boulons  
(2) Grille d'arrêt d'étincelles

**■ GRILLE D'ENTREE D'AIR****! IMPORTANT**

- L'air est aspiré à partir de la grille d'entrée d'air. Si le souffle d'air venait à diminuer durant le fonctionnement, couper le moteur et inspecter l'entrée d'air pour retirer d'éventuels obstacles.
- Veuillez noter que le fait ne pas retirer d'éventuels obstacles pourrait entraîner une surchauffe du moteur et l'endommager sérieusement.

- (1) Grille

**! AVERTISSEMENT**

N'utilisez jamais le souffleur sans la grille de protection du souffleur. Vérifiez avant chaque utilisation que la grille est bien en place et qu'elle n'est pas endommagée.

**■ INSPECTION DE L'ÉCARTEMENT DE LA BOUGIE D'ALLUMAGE**

- Réglez l'écartement entre la bobine d'allumage et le noyau de fer du rotor s'il n'est pas conforme aux spécifications ou en cas de pose de la bobine ou du rotor.

Ecartement :

0,40 mm (0,35 – 0,45 mm)

- (1) Rotor  
(2) Bobine d'allumage

**■ SANGLE D'ÉPAULE**

- Si la sangle d'épaule est endommagée, elle peut rompre pendant l'utilisation, occasionnant la chute de la machine et entraînant des blessures corporelles. Suivre les instructions en-dessous pour remplacer la sangle d'épaule.
- Passer l'extrémité supérieure de la bandoulière à travers la suspension, en mettant le COTE PENDANT VERS L'EXTERIEUR.
- Passer l'extrémité de la bandoulière à travers la bague sur la bandoulière, et pousser ensuite la bague aussi près que possible vers la suspension.

- (1) Bague

**9. Mantenimiento**

terreno no urbanizado cubierto de vegetación, maleza o hierba.

- (1) Tres pernos (2) Apagachispas

**■ MALLA DE LA ENTRADA DE AIRE****! IMPORTANTE**

- El aire expulsado por el soplador es captado a través de la malla de la entrada de aire. Cuando el flujo de aire disminuya durante el uso del soplador, apague el motor e inspeccione la malla de la entrada de aire para determinar si está obstruida.
- Tenga presente que si no retira los obstáculos que obstruyen la malla, el motor podrá recalentarse y dañarse.

- (1) Malla

**! ADVERTENCIA**

Nunca utilice el soplador sin la malla instalada. Antes de cada uso, compruebe que la malla esté instalada y que no esté dañada.

**■ INSPECCIÓN DEL ENTREHIERRO DE LA BOBINA DE ENCENDIDO**

- Ajuste el entrehierro entre la bobina de encendido y el núcleo de hierro del rotor, si el entrehierro está fuera del estándar o cuando instale la bobina o el rotor.

Entrehierro:

0,40 mm (0,35 ~ 0,45 mm)  
0,016" (0,014 ~ 0,017")

- (1) Rotor (2) Bobina de encendido

**■ CORREA PARA EL HOMBRO**

- Si la correa para el hombro está dañada, ésta puede romperse durante el uso del soplador, causando la caída del producto y eventuales lesiones a su persona. Para reemplazar la correa para el hombro por una nueva, siga las instrucciones que se dan a continuación.
- Pase el extremo superior de la correa a través del colgador, asegurándose de que el LADO CON LA ALETA QUEDE HACIA FUERA.
- Pase el extremo de la correa a través del aro de la misma, y luego empuje el aro hacia el colgador, lo más que pueda.

- (1) Aro

## 9. Maintenance

---

### WARNING

The flap on the end of the strap works as a stopper. Never install the strap with the flapped side inside, or the unit may fall from the operator, which could result in injury to the operator and/or damage to the unit.

### IMPORTANT

Do not apply liquid type screw lock glue on screws or bolts used to fix plastics components. Adherence of this type of glue may cause cracks on plastics and end up with the breakage.

## 10. Storage

---

### BEFORE STORING THE BLOWER:

1. Drain a fuel tank and push the primer bulb until it becomes empty of fuel.
2. Remove the spark plug and drop a spoonful of 2-cycle oil into the cylinder. Crank the engine several time and install the spark plug.
3. Store unit in a dry, dust free place, out of the reach of children.



**9. Entretien****9. Mantenimiento****⚠ AVERTISSEMENT**

La patte à l'extrémité de la bandoulière fonctionne comme une butée. Ne jamais installer la bandoulière avec le côté pendant à l'intérieur, sinon l'ensemble risque de tomber et de blesser l'opérateur et/ou d'endommager l'appareil.

**⚠ ADVERTENCIA**

La aleta en el extremo de la correa funciona como tope. Nunca instale la correa de manera que el lado de la aleta quede hacia el interior; de lo contrario, el soplador podrá caerse, causando lesiones al operador y/o daños al mismo.

**⚠ IMPORTANT**

N'appliquez jamais de colle liquide sur les vis ou les boulons utilisée pour fixer les composants en plastique. Les propriétés de ce type de colle risquent d'entraîner des craquelures sur le plastique et pourraient se terminer par des cassures.

**⚠ IMPORTANTE**

No aplique adhesivo de fijación de rosca líquido a los tornillos o pernos usados para asegurar los componentes plásticos. La adherencia de este tipo de adhesivos puede causar grietas en los plásticos, y su posterior ruptura.

**10. Rangement****10. Almacenamiento****AVANT DE STOCKER LA SOUFFLERIE:**

1. Vidanger le réservoir à carburant et enfoncer la bulle de l'amorceur jusqu'à ce qu'elle ne contienne plus de carburant.
2. Retirer la bougie et faire tomber une cuillère d'huile 2 temps dans le cylindre. Lancer le moteur plusieurs fois et remettre la bougie en place.
3. Choisissez un lieu de stockage sec, à l'abri de la poussière et hors de la portée des enfants.

**ANTES DE ALMACENAR EL SOPLADOR:**

1. Vacíe el depósito de combustible y presione la pera de cebado hasta que quede sin combustible.
2. Retire la bujía y vierta una cucharada de aceite para motores de 2 tiempos en el cilindro. Dele manivela al motor varias veces e instale la bujía.
3. Almacene la unidad en un lugar seco y libre de polvo, fuera del alcance de los niños.

## 11. Troubleshooting guide

English

### Case 1. Starting failure

CHECK	PROBABLE CAUSES	ACTION
fuel tank	→ incorrect fuel	→ drain it and with correct fuel
fuel filter	→ fuel filter is clogged	→ clean
carburetor adjustment screw	→ out of normal range	→ adjust to normal range
sparkling (no spark)	→ spark plug is fouled/wet	→ clean/dry
	→ plug gap is incorrect	→ correct (GAP: 0.6 – 0.7 mm)
spark plug	→ disconnected	→ retighten

### Case 2. Engine starts but does not keep running/Hard re-starting.

CHECK	PROBABLE CAUSES	ACTION
fuel tank	→ incorrect fuel or staled fuel	→ drain it and with correct fuel
carburetor adjustment screw	→ out of normal range	→ adjust to normal range
muffler,cylinder (exhaust port)	→ carbon is built-up	→ wipe away
air cleaner	→ clogged with dust	→ wash
cylinder fin, fan cover	→ clogged with dust	→ clean

When your unit seems to need further service, please consult with our service shop in your area.

## 11. Guide de localisation des pannes

Français

### 1er cas : Défaut de démarrage

VERIFICATION	CAUSES PROBABLES	ACTION
réservoir de carburant	→ carburant incorrect	→ vidanger et remplacer le carburant
filtre à carburant	→ filtre à carburant colmaté	→ nettoyer
vis de réglage de carburateur	→ déréglé	→ refaire le réglage
allumage	→ bougie sale ou noyée	→ nettoyer ou sécher
	→ Jeu d'électrodes incorrect	→ régler le jeu (de 0,6 à 0,7 mm)
Bougie d'allumage	→ débrancher	→ resserrer

### 2ème cas : Le moteur démarre mais ne reste pas en marche ou est difficile à redémarrer

VERIFICATION	CAUSES PROBABLES	ACTION
réservoir de carburant	→ carburant incorrect	→ vidanger et remplacer le carburant
vis de réglage de carburateur	→ déréglé	→ refaire le réglage
silencieux, cylindre	→ dépôt de calamine	→ retirer
filtre à air	→ colmaté de poussière	→ nettoyer
ailette de cylindre/flasque de ventilateur	→ colmaté de poussière	→ nettoyer

Si la machine nécessite des opérations d'entretien plus élaborées, contacter le centre de service après-vente le plus proche.

## 11. Guía de localización y solución de problemas

Español

### Caso 1. El motor no arranca

COMPROBAR	POSIBLES CAUSAS	ACCIÓN
Tanque de combustible	→ Combustible incorrecto	→ Vaciar y llenar con el combustible correcto
Filtro de combustible	→ El filtro de combustible está obstruido.	→ Limpiar
Tornillo de ajuste del carburador	→ Fuera del margen normal	→ Ajustar al margen normal
Explosión (no hay chispa)	→ La bujía está sucia/mojada.	→ Limpiar/secar
	→ La distancia interelectrónica es incorrecta	→ Corregir (DISTANCIA INTERELECTRÓNICA: 0,6 – 0,7 mm)
Bujía	→ Desconectada	→ Reajustarlo

### Caso 2. El motor arranca pero no se mantiene en marcha./Dificultad para volver a arrancar el motor.

COMPROBAR	POSIBLES CAUSAS	ACCIÓN
Tanque de combustible	→ Combustible incorrecto	→ Vaciar y llenar con el combustible correcto.
Tornillo de ajuste del carburador	→ Fuera del margen normal.	→ Ajustar al margen normal.
Silenciador, cilindro (lumbera de escape)	→ Acumulación de carbón	→ Quitar
Filtro de aire	→ Obstruido con polvo	→ Lavar
Aletas del cilindro, cubierta de ventilador	→ Obstruidas con polvo	→ Limpiar

Si le parece que la unidad necesita otros servicios, consulte nuestro centro de servicio en su área.

**Tanaka Kogyo Co., Ltd.**