

Tanaka[®]

Lawn Edger

TLE-550/600

**TRANCHE-GAZON
RASENKANTENSCHNEIDER
CORTA-BORDES
KANTSKÄRARE**

**Owner's manual
Manuel d'utilisation
Bedienungsanleitung
Manual del propietario
Instruktionsbok**

(En, Fr, Ge, Sp, Sw)
970-43124-206 2006.1

PRINTED IN JAPAN

WARNING

The engine exhaust from this product contains chemicals known to the State of California to cause cancer, birth defects and other reproductive harm.

(En) ×

(Fr)  **ATTENTION!**

Les gaz d'échappement du moteur de ce produit contiennent des produits chimiques considérés par l'État de la Californie comme causant des cancers, des malformations congénitales et autres troubles de la reproduction.

(Ge)  **WARNUNG!**

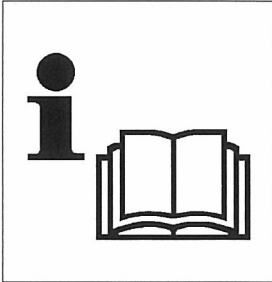
Die von diesem Produkt erzeugten Abgase enthalten Stoffe, die vom Bundesstaat Kalifornien als Erreger von Krebs, Geburtsfehlern und anderen Fortpflanzungsschäden angesehen werden.

(Sp)  **ATENCIÓN!**

El gas de escape de este producto contiene productos químicos conocidos por el Estado de California que causan cáncer, nacimiento con defectos y otros daños de reproducción.

(Sw)  **WARNING!**

Motoravgasen från denna produkt innehåller vissa kemikalier som staten Kalifornien klassificerat som cancerframkallande, fosterskadande eller nydaningsstörande ämnen.



(En) It is important that you read, fully understand and observe the following safety precautions and warnings. Careless or improper use of the unit may cause serious or fatal injury.

(Fr) Il est essentiel que vous lisiez et compreniez parfaitement les consignes de sécurité suivantes et autres avertissements et que vous les observiez strictement. L'utilisation inattentive ou inadéquate de cette unité risque de provoquer des blessures graves ou fatales.

(Ge) Es ist wichtig, daß Sie sich mit den nachfolgenden Vorsichtsmaßnahmen und Warnungen vertraut machen und diese befolgen. Unvorsichtige oder unsachgemäße Handhabung dieses Gerätes kann zu schweren oder sogar lebensgefährlichen Verletzungen führen.

(Sp) Es importante que usted lea, entienda totalmente y observe las siguientes precauciones y advertencias de seguridad. El uso descuidado o incorrecto de la unidad podrá causarle lesiones serias o fatales.

(Sw) Det är viktigt att du noggrant läser i bruksanvisningen för att fullt förstå och följa försiktighetsmått för säkerhet och varningarna. Om apparaten används slarvigt eller på något olämpligt sätt kan det medföra en allvarlig skada.



- Ⓔ Read, understand and follow all warnings and instructions in this manual and on the unit.
- Ⓕ Lisez, comprenez et suivez toutes les instructions et tous les avertissements donnés dans ce manuel et sur le produit.
- Ⓖ Die in der Bedienungsanleitung und an der Maschine angegebenen Warnungstexte and Anweisungen sind zu lesen und zu befolgen.
- Ⓗ Lea, comprenda y siga todas las advertencias y demás instrucciones de este manual y las que hay en la máquina.
- Ⓗw Läs, förstå och följ alla varningar och instruktioner i denna bruksanvisning och på maskinen.



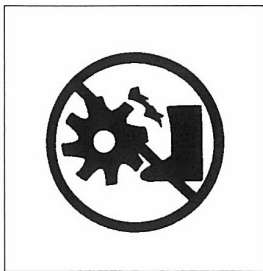
- Ⓔ Always wear eye, head and ear protectors when using this unit.
- Ⓕ Utilisez toujours des lunettes de protection ainsi qu'une protection pour la tête et les oreilles lorsque vous utilisez ce produit.
- Ⓖ Tragen Sie bei der Anwendung der Maschine stets Helm, Gesichts- und Gehörschutz.
- Ⓗ Utilizar siempre las protecciones para los ojos, cabeza y oídos cuando trabaje con la máquina.
- Ⓗw Bär alltid ögon-, huvud- och hörselskydd vid användning av maskinen.

**MAX
3600rpm
at cutt-
ing shaft.**

- Ⓔ Shows maximum shaft speed. Do not use the cutting attachment whose max rpm is below the shaft rpm.
- Ⓕ Indique la vitesse maximale de l'arbre. N'utiliser pas un outil de coupe dont la vitesse de rotation (nombre de tours/minute) est inférieure à la vitesse de rotation (nb. de tours/minute) de l'arbre.
- Ⓖ Zeigt maximale Drehzahl der Welle an. Kein Schneidzubehör verwenden, dessen Drehzahl unter diesem Wert liegt.
- Ⓗ Indica la velocidad máxima del eje. No usar el aditamento de corte cuya velocidad máxima esté debajo de la velocidad del eje.
- Ⓗw Den maximala axelhastigheten visas. Använd ingen skärtilfsats vars max. rpm (rotationer per minut) är under axelns rpm.

**MAX
blade
diameter
230mm**

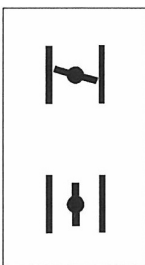
- Ⓔ Shows maximum blade diameter. Do not use the cutting attachment whose max diameter is over 230 mm.
- Ⓕ Indique le diamètre maximum de la lame. Ne pas utiliser de fixation de coupe dont le diamètre est supérieur à 230 mm.
- Ⓖ Gibt den maximalen Messerdurchmesser an. Kein Schneidzubehör mit einem maximalen Durchmesser von mehr als 230 mm verwenden.
- Ⓗ Indica el diámetro máximo de la cuchilla. No usar el aditamento de corte cuyo diámetro máximo exceda de 230 mm.
- Ⓗw Visar den maximala bladdiametern. Använd inte skärtilfsatsen vars max, diameter överstiger 230 mm.



- (En) Be careful of your step.
- (Fr) Regardez où vous mettez les pieds.
- (Ge) Immer Brennstoff – Öl – Gemisch verwenden.
- (Sp) Prestar atención en el escalón.
- (Sw) Se upp var du sätter fötterna.



- (En) Always use fuel and oil mixture.
- (Fr) Toujours utiliser un mélange carburant et huile.
- (Ge) Auf den Weg achten!
- (Sp) Usar siempre la mezcla de combustible y aceite.
- (Sw) Använd alltid bränsle/oljeblandning.



- (En) Explains choke position. Upper sign indicates choke closed and the lower fully open.
- (Fr) Explique la position de l'étrangleur. La marque supérieure indique que l'étrangleur est fermé et la marque inférieure qu'il est complètement ouvert.
- (Ge) Kennzeichnung der choke-position. Die obere Markierung kennzeichnet geschlossenen Choke und die untere vollständig offenen Choke.
- (Sp) Explica la posición del cebador. La señal superior indica el cebador cerrado y la inferior indica totalmente abierto.
- (Sw) Visar chokens position. Den övre indikatorn visar att choken är stängd och den nedre visar att choken är helt öppen.

Before using your new unit

- Read the operator's manual carefully.
- Check that the cutting equipment is correctly assembled and adjusted.
- Start the unit and check the carburetor adjustment. See "Maintenance".

En CONTENTS:

I. MAJOR PARTS	1
II. SAFETY PRECAUTIONS	3
III. ASSEMBLING PROCEDURES	8
IV. OPERATING PROCEDURES	18
V. MAINTENANCE AND ADJUSTMENT	23
VI. TROUBLE SHOOTING	38
VII. OPTIONAL	43
VIII. SPECIFICATIONS	44

Avant l'utilisation de votre nouvelle unité

- Lire attentivement le manuel d'utilisation
- Vérifier que l'équipement de coupe est monté et réglé correctement.
- Démarrer l'unité et vérifier le réglage du carburateur. Voir "Entretien".

Fr CONTENU:

I. PIÈCES PRINCIPALES	2
II. MESURES DE SECURITE	4
III. PROCÉDES D'ASSEMBLAGE	9
IV. PROCÉDES DE MANŒUVRE	19
V. ENTRETIEN ET AJUSTAGE	24
VI. DEPANNAGE	39
VII. FACULTATIF	43
VIII. SPECIFICATIONS	45

Vor dem Gebrauch Ihres neuen Geräts

- Bedienungsanleitung genau durchlesen.
- Montage und Einstellung der Schneidausrüstung kontrollieren.
- Das Gerät starten und die Vergasereinstellung prüfen. Siehe "Wartung".

Ge INHALTSVERZEICHNIS:

I. HAUPTTEILE	2
II. SICHERHEITSMASSNAHMEN	5
III. MONTAGEANLEITUNG	10
IV. BETRIEBSANLEITUNG	20
V. INSTANDHALTUNG UND WARTUNG	25
VI. BEHEBUNG VON STÖRUNGEN	40
VII. SONDERZUBEHÖR	43
VIII. TECHNISCHE DATEN	46

Antes del uso de la unidad

- Leer cuidadosamente el manual del operador.
- Verificar que el equipo de corte esté correctamente montado y ajustado.
- Arrancar la unidad y comprobar el ajuste del carburador. Ver la sección de "Mantenimiento".

Sp TABLA DE MATERIALS:

I. PIEZAS PRINCIPALES	2
II. MEDIADAS DE SEGURIDAD	6
III. PROCEDIMIENTOS DE MONTAJE	11
IV. PROCEDIMIENTOS Y DE MANEJO	21
V. MANTENIMIENTO Y AJUSTE	26
VI. INVESTIGACION DE AVERIAS	41
VII. FACULTATIVO	43
VIII. ESPECIFICACIONES	47

Åtgärder före användning av en ny apparat

- Läs igenom bruksanvisningen noggrant.
- Kontrollera skärutrustningens montering och justering.
- Starta apparaten och kontrollera förgasarsinställningen. Se "Underhåll".

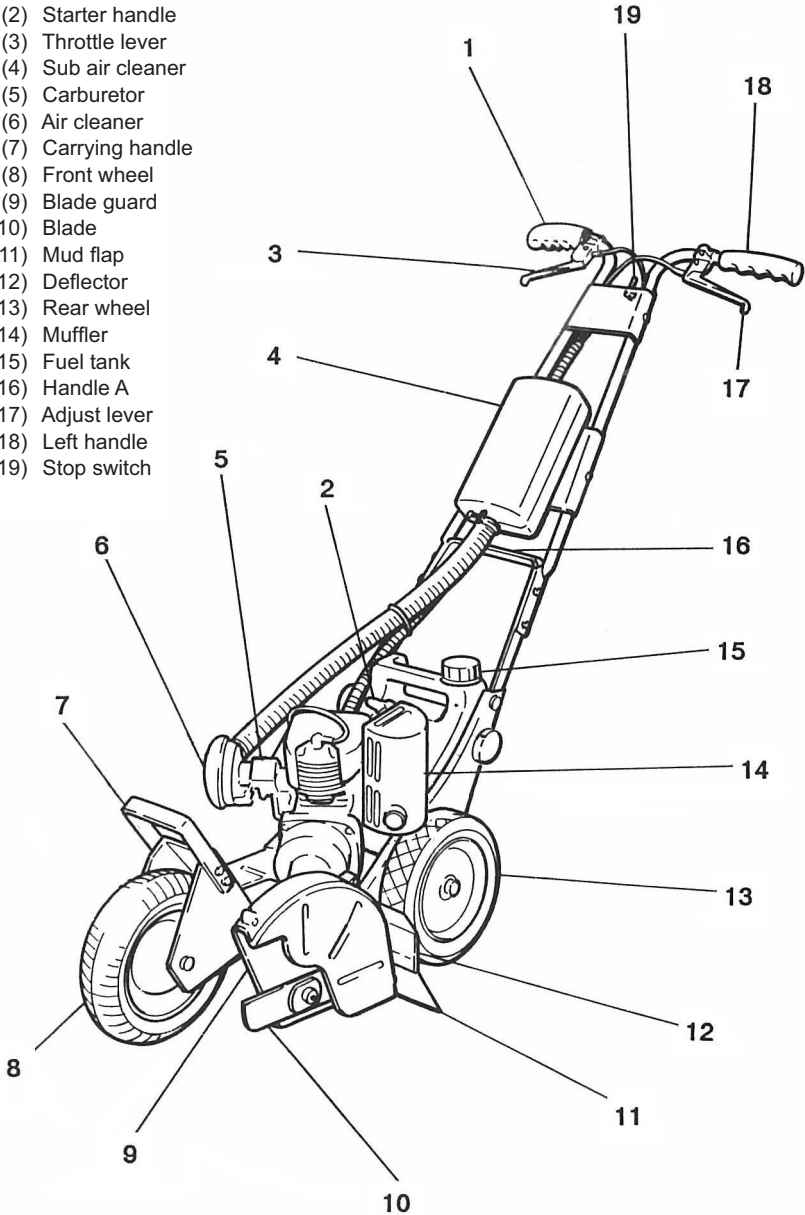
Sw CONTENUTO:

I. HUVUDELARNA	2
II. ALLMÄNT OM SÄKERHET OCH SKÖTSEL	7
III. MONTERING	12
IV. HANDHAVANDE	22
V. UNDERHÅLL OCH JUSTERINGAR	27
VI. FELSÖKNING	42
VII. TILL VAL	43
VIII. TEKNISKA DATA	48

I . MAJOR PARTS

Ⓔ Since this manual covers several models there may be some difference between pictures and your unit. Use the instructions that apply to your unit.

- (1) Right handle
- (2) Starter handle
- (3) Throttle lever
- (4) Sub air cleaner
- (5) Carburetor
- (6) Air cleaner
- (7) Carrying handle
- (8) Front wheel
- (9) Blade guard
- (10) Blade
- (11) Mud flap
- (12) Deflector
- (13) Rear wheel
- (14) Muffler
- (15) Fuel tank
- (16) Handle A
- (17) Adjust lever
- (18) Left handle
- (19) Stop switch



I . PIECES PRINCIPALES

(Fr) Comme ce manuel se réfère à plusieurs modèles, il se peut qu'il y ait de différences entre les images et votre appareil. Suivez les instructions concernant votre modèle.

- (1) Guidon droit
- (2) Démarreur
- (3) Manette de commande des gaz
- (4) Epurateur d'air secondaire
- (5) Carburateur
- (6) Epurateur d'air
- (7) Poignée porteuse
- (8) Roue d'avant
- (9) Garde de lame
- (10) Lame
- (11) Pare-boue
- (12) Défecteur
- (13) Roue d'arrière
- (14) Sourdine
- (15) Réservoir de combustible
- (16) Bras A
- (17) Levier d'ajustage
- (18) Guidon gauche
- (19) Contact d'arrêt

I . PIEZAS PRINCIPALES

(Sp) Ya que este manual se refiere a varios modelos es posible que haya diferencias entre las imágenes y su aparato. Emplee las instrucciones que se apliquen a su unidad.

- (1) Manillar derecho
- (2) Manilla de arranque
- (3) Palanca de celerador
- (4) Depurador secundario de aire
- (5) Carburador
- (6) Depurador de aire
- (7) Soporte
- (8) Ruardacuchilla
- (9) Guardacuchilla
- (10) Cuchilla
- (11) Guardabarro
- (12) Deflector
- (13) Rueda trasera
- (14) Tubo escape
- (15) Depósito de combustible
- (16) Brazo A
- (17) Palanca ajuste
- (18) Manilla izquierdo
- (19) Interruptor de parada

I . HAUPTTEILE

(Ge) Wie diese Vorschrift auf mehrere Ausführungen hinweist, es ist möglich, dass die Bilder und Ihr Apparat verschieden seien. Die Anleitungen befolgen, die auf Ihr Gerät zutreffen.

- (1) Rechter Handgriff
- (2) Startgriff
- (3) Drosselhebel
- (4) Hilfsluftreiniger
- (5) Vergaser
- (6) Luftreiniger
- (7) Tragegriff
- (8) Vorderrad
- (9) Klingenschutz
- (10) Schneidklinge
- (11) Schmutzabweiser
- (12) Schmutzfänger
- (13) Hinterrad
- (14) Schalldämpfer
- (15) Benzintank
- (16) Griffstück A
- (17) Einstellhebel
- (18) Linker Handgriff
- (19) Stoppschalter

I . HUYUDELARNA

(Sw) Det kan hända att det finns skillnader mellan den modell du har och den modell som visas på illustrationerna, eftersom denna bruksanvisning täcker flera modeller. Atlyd de instruktioner som är tillämpbara för Din maskin.

- (1) Höger handtag
- (2) Starthandtag
- (3) Gasreglage
- (4) Övre luftrenare
- (5) Förgasare
- (6) Luftrenare
- (7) Bärhandtag
- (8) Framhjul
- (9) Skyddskapa
- (10) Klinga
- (11) Stänkskydd
- (12) Skyddsplat
- (13) Bakhjul
- (14) Ljuddämpare
- (15) Bränsletank
- (16) Mellanhandtaget A
- (17) Höjdregrage
- (18) Vänster handtag
- (19) Stoppomkopplare

II. SAFETY PRECAUTIONS

En 1. BEFORE OPERATION

- a. Dress properly, do not wear loose clothing that could become caught in moving parts of unit. Always wear safety footwear and pants that cover your legs.
- b. Protect your head (eyes and ears), hands and feet with safety hat, goggles, ear covers and gloves.
- c. Do not use the unit on graveled surfaces.
- d. **IMPORTANT : A DUST FILTER MASK SHOULD BE WORN WHILE CUTTING ON A DUSTY SURFACES.**
- e. Inspect entire unit for loose, missing or damaged parts.
- f. The operator must know and obey local regulations of the operating area.
- g. Never direct discharge of material toward bystanders or allow anyone near area of operation. Use care in directing discharge to avoid glass enclosures, automobiles, etc.
- h. Stay alert for uneven sidewalks, holes in terrain or other unstable conditions when using unit. Always push machine slowly over rough ground.
- i. Objects struck by the cutting blade can cause injuries. The lawn should always be carefully examined and clear of all objects prior to edging or trimming. If the blade strikes a foreign object, follow these steps:
 1. Stop engine by turning off stop switch.
 2. Check if blade is completely stopped.
 3. Inspect for damage.
 4. Repair any damage before restarting and operating the unit.
- j. Take all possible precautions when leaving the unit unattended, such as stopping engine.
- k. Never operate unit without guards, plates or other protective device in place.
- l. Use only accessories and attachments supplied or specifically recommended by TANAKA.
- m. Do not operate unit with a damaged or excessively worn cutting blade.
- n. If unit vibrates abnormally, immediately stop engine and check for cause. Vibration is generally a warning of trouble.
- o. **WARNING : OPERATE THE UNIT FROM POSITION WHERE GUARDS BLOCK THE LINE OF SIGHT TO THE CUTTING BLADE.**
- p. Use edger properly. Use only for edging the type of grass and other growth for which the machine is designed. Do not abuse engine.

WARNING: Keep hands and feet away from cutting blade while starting engine and during operation.

2. FUEL

- a. Fuel for this engine requires a mix of regular gasoline and Tanaka brand 2 cycle oil. Never operate the engine with unmixed or straight gasoline.
- b. **CAUTION : FAILURE TO USE A GASOLINE: OIL FUEL MIXTURE WILL RESULT IN SEVERE DAMAGE TO THE ENGINE. DO NOT USE GASOLINE CONTAINING ALCOHOL OR GASOHOL.**
- c. Do not smoke or allow a flame to come close while mixing fuel, adding fuel or maintaining the unit.
- d. Do not add fuel while engine is running.
- e. After filling fuel replace cap tightly.
- f. Take care not to spill fuel when filling. If so, wipe it up immediately.

3. DURING OPERATION

- a. The unit should only be operated in a well ventilated area.
- b. Keep work area clear of all persons, particularly small children and pets.
- c. While cutting, hold unit firmly with both hands and stand with your feet and body well balanced.
- d. Do not carry or attempt to make any adjustments while engine is running. (Except where specifically recommended in these instructions.)
- e. Do not operate the unit at full throttle unless it is cutting.

II. MESURES DE SECURITE

Fr 1. AVANT LE FONCTIONNEMENT

- a. S'habiller comme il faut; ne pas porter de vêtements flottants. Porter toujours des chaussures de sécurité et des pantalons qui couvrent les jambes.
- b. Protéger la tête (les yeux et les oreilles), les mains et les pieds avec un casque protecteur, des lunettes de sûreté, des pare-oreilles et des gants.
- c. Ne pas employer l'ensemble sur des surfaces graveleuses.
- d. **AVIS IMPORTANT : IL FAUT PORTER UN MASQUE CONTRE LES POUSSIÈRES LORSQU'ON FAIT LE COUPAGE LE LONG DES SURFACES POUSSIÈREUSES.**
- e. Vérifier l'ensemble tout entier pour voir s'il y a des pièces desserrées, manquantes ou endommagées.
- f. L'opérateur doit connaître et observer les règlements locaux de l'endroit de manoeuvre.
- g. Ne jamais orienter la décharge de matière vers des spectateurs ou ne jamais laisser personne s'approcher de l'endroit de manoeuvre. Faire attention à l'orientation de la décharge pour éviter des enclos en verre, des voitures, etc.
- h. Rester vigilant en vue des trottoirs reboteux, des trous dans le terrain et d'autres conditions peu sûres lorsqu'on emploie l'ensemble. Pousser toujours lentement la machine au sol reboteux.
- i. Si la lame tranchante frappe des objets, ils peuvent causer des blessures. Il faut toujours examiner soigneusement le gazon et le dégager de tous les objets avant de le délimiter ou de le tailler. Si la lame heurte contre un objet étranger, effectuer les mesures suivantes:
 1. Arrêter le moteur en éteignant le contact d'arrêt.
 2. Vérifier la lame, si elle s'est arrêtée complètement.
 3. Soumettre la machine à un examen pour voir, si elle a été endommagée.
 4. Réparer toutes les avaries avant de démarrer et de faire fonctionner l'ensemble de nouveau.
- j. Prendre toutes les mesures possibles de précaution lorsqu'on laisse l'ensemble sans soins, tel que l'arrêt du moteur.
- k. Ne jamais faire fonctionner l'ensemble sans les chapes, les plaques ou d'autres dispositifs protecteurs à leur place.
- l. N'employer que des accessoires et des attaches fournis ou spécifiquement recommandés par TANAKA.
- m. Ne pas faire fonctionner l'ensemble ayant une lame tranchante endommagée ou trop usée.
- n. Si l'ensemble vibre d'une façon anormale, arrêter immédiatement le moteur et en vérifier la cause.

En général, la vibration sert d'avertissement d'une panne.
- o. **AVERTISSEMENT : FAIRE FONCTIONNER L'ENSEMBLE A PARTIR DE LA POSITION OU LES GARDES OBSTRUENT LE RAYON VISUEL JUSQU'À LA LAME TRANCHANTE.**
- p. Employer le tranche-gazon comme il faut. L'employer seulement pour la délimitation du type d'herbe et d'autres pousses pour lesquels la machine a été conçue. Ne pas abuser du moteur.

AVERTISSEMENT : Éloigner les mains et pieds de la lame tranchante lors du démarrage du moteur et pendant le fonctionnement.

2. COMBUSTIBLE

- a. Le combustible destiné à ce moteur nécessite un mélange de l'essence courante et de l'huile à deux temps de la marque de TANAKA. Ne jamais faire fonctionner le moteur au moyen d'une essence pure ou sans être mélangée.
- b. **AVERTISSEMENT : LE MANQUEMENT À L'EMPLOI D'UN MÉLANGE COMBUSTIBLE D'ESSENCE ET D'HUILE ABOUTIRA À L'ENDOMMAGEMENT GRAVE DU MOTEUR. NE PAS EMPLOYER D'ESSENCE QUI CONTIENT D'ALCOOL OU DE GASOOL.**
- c. Ne pas fumer ou laisser une flamme s'approcher lorsqu'on mélange le combustible, y ajoute du combustible ou effectue l'entretien.
- d. Ne pas ajouter du combustible tandis que le moteur est en train de fonctionner.
- e. Après avoir rempli le réservoir de combustible, remettre fermement le bouchon.
- f. Faire attention à ce que le combustible ne soit pas répandu lors du remplissage. Autrement, il faut l'essuyer immédiatement.

II. SICHERHEITSHINWEISE

Ge 1. VOR INBETRIEBNAHME

- a. Richtige Kleidung. Vermeiden Sie geöffnete oder lockere Arbeitskleidung, welche sich in den bewegenden Teilen des Gerätes verfangen oder hineingezogen werden kann. Tragen von Sicherheitsschuhen und Schutzkleidung (zumindest Schutzhose) wird empfohlen. Verwenden Sie Arbeitshandschuhe!
- b. Schützen Sie Kopf und Gesicht gegen eventuell wegspringende Steinchen und Sand. Das Tragen eines Ohrenschutzes wird empfohlen.
- c. Gerät nicht auf steinigem — oder Kiesboden verwenden.
- d. Wichtig: Schützen Sie Nase und Mund, wenn Sie auf staubigen Grundflächen arbeiten.
- e. Prüfen Sie das Gerät auf lockere, fehlende oder beschädigte Teile.
- f. Der Anwender soll die Betriebsvorschriften des Arbeitsgebietes kennen und beobachten.
- g. Achten Sie, daß keine Personen in unmittelbarer Nähe Ihres Arbeitsfeldes sind. Materialabfälle nie auf Personen richten — Verletzungsgefahr. Materialabfall nicht auf Autos oder zerbrechliche Gegenstände richten — Beschädigungsgefahr.
- h. Bei unebenen Arbeitsflächen, Löcher im Gelände oder anderen Unsicherheiten ist das Gerät immer langsam und vorsichtig auf den Boden zu setzen.
- i. Vermeiden Sie, daß durch das Schneidmesser Gegenstände angeschlagen werden — Verletzungsgefahr. Vor Beschneiden des Rasens oder Umrandung alle herumliegenden Gegenstände entfernen.
Wenn die Klinge an einen Fremdkörper anschlägt, sind folgende Maßnahmen durchzuführen:
 1. Durch Betätigung des Stoppschalters den Motor abstellen.
 2. Die Schneidklinge vor völligem Stillstand nicht berühren.
 3. Gerät auf Beschädigung prüfen.
 4. Bei Beschädigung reparieren und dann erst das Gerät wieder in Betrieb nehmen.
- j. Schützen Sie das Gerät vor Inbetriebnahme durch unbefugte Personen.
- k. Das Gerät niemals ohne Schutzvorrichtung am Platz betätigen.
- l. Nur Originalzubehöre und –aufsätze von TANAKA verwenden.
- m. Keine beschädigten oder übermässig abgetragenen Schneidmesser verwenden.
- n. Wenn das Gerät übermässig vibriert, den Motor sofort abstellen und die Ursache prüfen. Das Vibrieren des Gerätes ist eine Warnung für eine Panne/Defekt.
- o. Warnung: Starten Sie das Gerät von jener Position aus, wo die Schutzvorrichtung die Sichtlinie zum Schneidmesser verhindert.
- p. Benützen Sie den Kantenschneider richtig. Verwenden Sie ihn nur für jene Grasarten und Gewächse, für welche das Gerät bestimmt ist. Missbrauchen Sie den Motor nicht.

WARNUNG : Während des Startvorganges und Betrieb des Gerätes, sind Hände und Füße aus dem Bereich der Schneidmesser fernzuhalten – Verletzungsgefahr.

2. KRAFTSTOFF

- a. Als Kraftstoff für diesen Motor benötigen Sie ein Gemisch aus Normalbenzin und Zweitakt – Motoröl. Niemals reinen oder ungermischten Benzin in den Tank füllen.
- b. **WARNUNG : BEI VERWENDUNG VON REINEM BENZIN KANN DER MOTOR ERNSTLICH BESCHÄDIGT WERDEN. KEINEN BENZIN VERWENDEN, WELCHER ALKOHOL ODER GASOHOL ENTHÄLT.**
- c. Mischen und Einfüllen des Kraftstoffes nie in der Nähe von offenem Feuer durchführen – Rauchen verboten.
- d. Kraftstoff nur bei abgestelltem Motor einfüllen.
- e. Nach Einfüllen des Kraftstoffes, Tankdeckel gut verschließen.
- f. Verschütteten Kraftstoff vom Gerät entfernen.

II. MEDIDAS DE SEGURIDAD

Sp 1. ANTES DEL FUNCIONAMIENTO

- a. Vístase de manera apropiada; no lleve ropa que pueda agarrarse a las piezas móviles del aparato. Pónganse siempre calzado protector y pantalones que cubran las piernas.
- b. Protéjase la cabeza (los ojos y las orejas), las manos y los pies con casco protector, gafas protectoras, orejeras y guantes.
- c. No emplee el aparato sobre superficies dedregosas.
- d. **IMPORTANTE: HAY QUE PONERSEMASCARA CONTRA EL POLVO MIENTRAS QUE SE EFECTUA EL CORTE SOBRE SUPERFICIES POLVORIENTAS.**
- e. Verifique el aparato entero para ver si hay piezas sueltas, que falten o dañadas.
- f. El utilizador debe conocer y observar los reglamentos locales de la zona que seusa.
- g. No dirija nunca la descarga de material hacia espectadores o no permita que nadie se acerque en la zona de trabajo.
Ténga cuidado al dirigir la descarga hacia recintos de vidrio, coches, etc.
- h. Tenga cuidado con las aceras desniveladas, hoyos en el terreno u otras condiciones inestables al emplear el aparato. Empúje siempre despacio la máquina sobre terreno escabroso.
- i. Los objetos, con que choque la hoja cortadora, pueden causar heridas. Hay que examinar siempre cuidadosamente el césped y despejarlo de todos los objetos antes de cantearlo o de recortarlo. Si la cuchilla choca con un objeto extraño, tómenselas medidas siguientes:
 1. Deténgase el motor desconectando el interruptor de parada.
 2. Verifíquese si está completamente parada la cuchilla.
 3. Inspecciónese el aparato para ver si hay avería.
 4. Repárese cualquier avería antes de poner en marcha y de manejar el aparato.
- j. Tómenselas medidas posibles de seguridad al dejar el aparato inatendido. tal como la detención del motor.
- k. No se haga funcionar nunca el aparato sin dispositivos de protección, placa o otro artificio protector oportuno.
- l. Empleénselas solamente accesorios y aditamentos suministrados o específicamente recomendados por TANAKA.
- m. No se haga funcionar el aparato con la cuchilla cortadora dañada o demasiado gastada.
- n. Si el aparato vibra de manera anormal, deténgase en seguida el motor y verifíquese la causa. La vibración es, por lo general, un anuncio de avería.
- o. **ADVERTENCIA: MANEJESE EL APARATO A PARTIR DE UNA POSICION EN QUE LOS DISPOSITIVOS DE PROTECCION BLOQUEAN LA LINEA DE MIRA HASTA LA CUCHILLA CORTADORA.**
- p. Empleése el corta-bordes de manera apropiada. Utilícese solamente para recortar el tipo de hierba y de otra vegetación para la cual fué concebido el aparato. No se abuse del motor.

ADVERTENCIA: Aleje las manos y los pies de la cuchilla cortadora mientras que se arranca el motor y durante la maniobra.

2. COMBUSTIBLE

- a. El combustible para este motor requiere una mezcla de gasolina corriente y de aceite de dos tiempos de la marca TANAKA. No se accione nunca el motor con gasolina pura o sin mezcla.
- b. **ADVERTENCIA: ELNO EMPLEAR UNA MEZCLA DE COMBUSTIBLE DE GASOLINA QUE CONTENGA ALCOHOL O KEROSENO.**
- c. No fume o no permita que una llama pueda acercarse mientras que se mezcla el combustible, se añade el combustible o se hace elnantenimiento del aparato.
- d. No añada combustible mientras está funcionando el motor.
- e. Apriete el taón después de rellenar el combustible.
- f. Ténga cuidado de no derramar el combustible al rellenarlo. Si derrama, sequelo inmediatamente con un trapo.

II. ALLMÄNT OM SÄKERHET OCH SKÖTSEL

Ⓢw 1. FÖRE ANVÄNDNING

- a. Använd lämplig klädsel, som inte kan fastna i maskinen. Använd alltid kraftiga utesor eller stövlar samt byxor som skyddar benen.
- b. Använd skyddsutrustning: Skyddshjälm, skyddsglasögon, öronskydd, kraftiga skor och handskar.
- c. Kör inte kantskäraren på grus.
- d. VIKTIGT! ANVÄND VID BEHOV EN ANSIKTSMASK SOM SKYDO MOT DAMM.
- e. Kontrollera kantskäraren så att det inte finns några lösa, glappa eller skadade delar.
- f. Samtliga gällan de regler och föreskrifter måste iakttagas.
- g. Låt ingen komma i närheten av arbetsområdet.
- h. Material/föremål, som fastnar i klingan, kan bli orsak till olycksfall. Före arbetss: Kontrollera att det inte finns någonting på gräsmattan. Följ de nedantående anvisningarna om klingan r åkar slå mot någonting:
 1. Stanna motorn genom att slå ifrån stoppomkopplaren.
 2. Kontrollera att klingan inte rör sig.
 3. Kontrollera klingan för skador.
 4. Reparera eventuella skador före arbetsstart.
- i. Stanna alltid motorn när maskinen lämnas obevakad.
- j. Kör aldrig kantskäraren utan skyddsdelar som t, ex. skyddskåpor, skyddsplåtar, m.m.
- k. Använd endast de tillbehör och delar som levereras med denna kantskärare och/eller som rekommenderas av TANAKA.
- l. Kör inte maskinen med skadad eller sliten klinga.
- m. Stanna genast motorn, när det uppstår avvikande vibrationer, och kontrollera orsaken till vibrationerna. Vibrationerna anger vanligtvis att något fel har uppstått.
- n. VARNING: KÖR MASKINEN SÅ ATT SKYDDSKÅPORN SKYDDAR DIG MOT KLINGAN.

VARNING: Se till att dina händer och fötter inte finns i klingans närhet, varken vid motorstart eller när kantskäraren används.

2. BRÄNSLE

- a. Motorn är en tvåtaktsmotor som får sin smörjning genom att tvåtaktsolja blandas i bränslet. Använd tvåtaktsolja och regularbensin med oljeinblandning 50:1 (2%) bensin: olja. Blanda bensin och olja noggrant före påfyllning i bränsletanken. Blanda aldrig direkt i kantskärarens tank felaktig oljeinblandning kan orsaka svåra skador på motorn. Använd godkända bränsledunkar.
- b. Rökning är absolut förbjuden vid oljans blandning med bensin, tankning och underhållsarbete. Öppen eld och gnistbildning får inte förekomma i närheten.
- c. Fyll aldrig på bränsle när motorn går.
- d. Skruva ordentligt fast bränsletankslocket efter bränslepåfyllning.
- e. Spill inte bränsle vid bränslepåfyllning. Torka genast bort bränslestänk.

En 4. AFTER OPERATION

- Stop engine and drain fuel before inspecting or maintaining unit.
- Clean unit thoroughly, removing all dust that may have collected.
- Store unit in a cool and dry place.
- CAUTION : CUTTING BLADE CONTINUES TO TURN FOR A SHORT TIME AFTER THE ENGINE HAS BEEN STOPPED. MAKE SURE THAT THE BLADE IS DISENGAGED AND HAS STOPPED COMPLETELY BEFORE ADJUSTING OR MAINTAINING THE UNIT.**

III. ASSEMBLING PROCEDURES

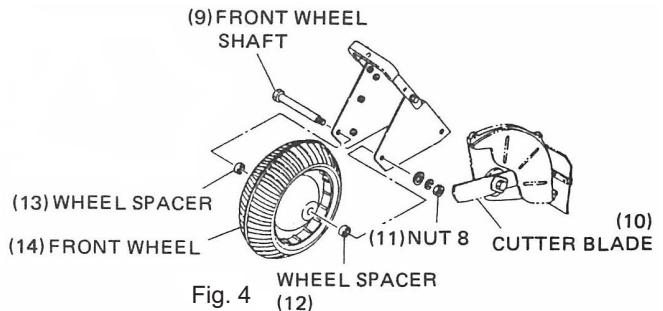
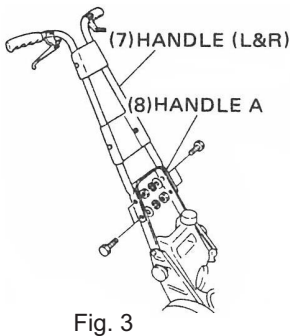
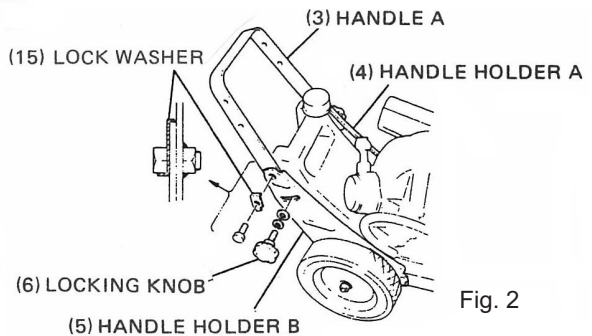
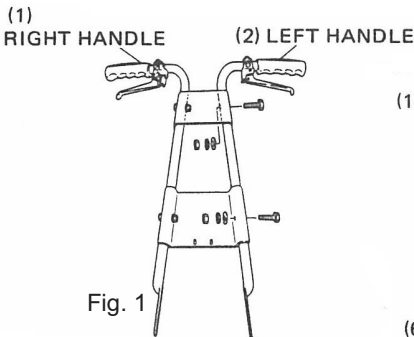
1. HANDLE ASSEMBLY

- Install the right handle onto the brackets which are attached to the left handle using 2 pcs. 6 × 35 bolts, 2 pcs. 6 mm nuts and 2 pcs. 6 mm washers. (Fig. 1)
- Install handle A onto handle holders A and B by using 2 pcs. 8 × 20 bolts and 2 pcs. lock washers. Bend the lock washers against the bolt head after tightening. Next secure handle A with the locking knobs, 2 pcs. 8 mm washers and 2 pcs. 8 mm spring washers. (Fig. 2)
- Install the assembled upper handle with 4 pcs. 6 × 18 bolts, 4 pcs. 6 mm washers and 4 pcs. 6 mm nuts. (Fig. 3)

NOTE: Handle height can be changed by loosening and tightening locking knobs.

2. WHEEL INSTALLATION

- To install the front wheel, first remove the front wheel shaft. Then while holding the wheel in place, re-install the front shaft using wheel spacers on both sides. Secure with 8 mm nut, 8 mm washer and 8 mm spring washer. (Fig. 4)
- To install rear wheels, temporarily remove the nuts, spring washers and washers from the rear axle. Install the rear wheels and secure them with the washers and nuts in the same order. (Fig. 5)



Fr 3. PENDANT LE FONCTIONNEMENT

- a. Il faut faire fonctionner l'ensemble seulement dans un endroit bien ventilé.
- b. Eloigner toutes les personnes de l'endroit de travail, particulièrement les petits enfants et les animaux familiers.
- c. Tenir fermement l'ensemble avec les deux mains et rester debout avec les pieds et le corps bien équilibrés au cours du coupage.
- d. Ne pas porter l'appareil ou essayer de faire n'importe quel ajustage tandis que le moteur est en train de fonctionner. (Sauf au cas où on vous recommande spécifiquement de le faire dans ces instructions.)
- e. Ne pas faire fonctionner l'ensemble en ouvrant les gaz à moins d'effectuer le coupage.

4. APRES LE FONCTIONNEMENT

- a. Arrêter le moteur et drainer le combustible avant d'effectuer l'inspection ou l'entretien de l'ensemble.
- b. Nettoyer à fond l'ensemble, éliminant toutes les poussières qui se sont accumulées.
- c. Emmagasinier l'ensemble dans un endroit sec et frais.
- d. **AVERTISSEMENT : LA LAME TRCHANANTE CONTINUE A TOURNER PENDANT UN PEU DE TEMPS APRES AVOIR ARRTE LE MOTEUR. S'ASSURER DE CE QUE LA LAME A ETE DEGAGEE ET S'EST ARRETEE COMPLETEMENT AVANT L'AJUSTAGE OU L'ENTRETIEN DE L'ENSEMBLE.**

III. PROCEDES D'ASSEMBLAGE

1. ASSEMBLAGE DE GUIDONS

- a. Installer le guidon droit sur les consoles qui sont attachées au guidon gauche en employant 2 boulons de 6 × 35, 2 écrous de 6 mm. et 2 rondelles de 6 mm. (la Figure no.1)
- b. Installer la poignée A sur les porte-poignée A et B en employant deux boulons de 8 × 20 et deux rondelles de blocage. Cintrer les rondelles de blocage contre la tête de boulon après le serrage. Ensuite, assujettir le bras A au moyen des boutons de blocage, de 2 rondelles de 8 mm, et de 2 rondelles à ressort de 8 mm. (la Figure no.2)
- c. Installer le guidon supérieur assemblé avec 4 boulons de 6 × 18, 4 rondelles de 6 mm. et 4 écrous de 6 mm. (la Figure no.3)

NOTE: On peut changer la hauteur du guidon en desserrant et en serrant les boutons de blocage.

2. INSTALLATION DES ROUES

- a. Enlever d'abord l'arbre de la roue d'avant pour pouvoir installer la roue d'avant. Ensuite, ré installer l'arbre d'avant en employant des cales d'écartement de roue des deux côtés tandis qu'on tient la roue sur place. Le fixer au moyen d'un écrou de 8 mm., d'une rondelle de 8 mm. et d'une rondelle à ressort de 8 mm. (la Figure no.4)
- b. Enlever provisoirement les écrous, les rondelles à ressort et les rondelles à l'arbre d'arrière pour pouvoir installer les roues d'arrière. Installer les roues d'arrière et les fixer au moyen des rondelles et des écrous selon la même séquence. (la Figure no.5)

- (1) Guidon droit
- (2) Guidon gauche
- (3) Bras A
- (4) Support du Bras A
- (5) Support du Bras B
- (6) Bouton de blocage
- (7) Bras A et B
- (8) Bras A

- (9) Arbre de la roue d'avant
- (10) Lame tranchante
- (11) Ecou 8
- (12) Cale d'écartement de la roue
- (13) Cale d'écartement de la roue
- (14) Roue d'avant
- (15) Rondelle de blocage

Ge 3. WÄHREND DES BETRIEBES

- a. Gerät nur in einer gut belüfteten Zone betätigen.
- b. Alle Personen, besonders Kleinkinder und Haustiere, vom Arbeitsbereich fernhalten.
- c. Das Gerät beim Schneiden mit beiden Händen festhalten, Füße und Körper in ausgeglichener Stellung halten.
- d. Während der Motor in Betrieb ist, das Gerät nicht tragen oder versuchen, irgendetwas zu verstellen. (Ausgenommen, wo es laut Betriebsanleitung speziell empfohlen wird).
- e. Geben Sie nicht Vollgas, wenn das Gerät nicht schneidet.

4. Nach Betrieb des Gerätes

- a. Motor abstellen und, wenn notwendig, Kraftstoff ablassen, bevor das Gerät kontrolliert und gewartet wird.
- b. Das Gerät vollkommen reinigen und angesammelten Staub entfernen.
- c. Das Gerät an einem kühlen und trockenen Platz lagern.
- d. **WARNUNG: NACH ABSTELLEN DES MOTORS DREHT SICH DAS SCHNEIDMESSER NOCH EINE ZEIT WEITER. ÜBERZEUGEN SIE SICH DAVON, DASS DIE KLINGE AUSGEKUPPELT UND VÖLLIG ZUM STEHEN GEBRACHT WURDE, BEVOR SIE REINIGUNG UND WARTUNGSARBEITEN DURCHFÜHREN.**

III. MONTAGEANLEITUNG

1. MONTAGE DES GRIFFES

- a. Den rechten Handgriff auf die Träger einrichten, welche mit dem linken Handgriff verbunden sind, Verwenden Sie 2 Bolzen 6 × 35, 2 Muttern 6 mm und 2 Beilagscheiben 6 mm (Abbildung 1).
- b. Das Griffstück A auf die Griffträger A und B einrichten, wobei man 2 Bolzen 8 × 20 und 2 Sicherungsscheiben verwendet. Die Sicherungsscheiben nach dem Anziehen gegen den Schraubkopf verbiegen. Als nächstes befestigen Sie das Griffstück A mit den beiden Verschluss-Schrauben, 2 Beilagscheiben 8 mm und 2 Federscheiben 8 mm (Abbildung 2).
- c. Das montierte obere Griffstück mit 4 Bolzen 6 × 18, 4 Beilagscheiben 6 mm und 4 Muttern 6 mm befestigen (Abbildung 3).

Anmerkung: Die Griffhöhe kann durch Lösen und Anziehen der Verschluss-Schrauben verändert werden.

2. MONTAGE DES RADES

- a. Um das Vorderrad einzurichten, entfernen Sie als erstes die Achswelle des Vorderrades. Befestigen Sie dann die Achswelle mittels Raddistanzscheiben an beiden Seiten, während Sie das Rad eingerichtet festhalten. Sichern Sie die Achswelle mit einer Mutter 8 mm, einer Beilagscheibe 8 mm und einer Federscheibe 8 mm (Abbildung 4).
- b. Um die Hinterräder einzurichten, entfernen Sie Muttern, Federscheiben und Beilagscheiben von der Hinterachse. Richten Sie die Hinterräder ein und befestigen Sie diese mit den Beilagscheiben und Muttern in derselben Reihenfolge (Abbildung 5).

- | | |
|-------------------------|-------------------------------|
| (1) Rechter handgriff | (9) Achswelle des Vorderrades |
| (2) Linker handgriff | (10) Schneidmesser |
| (3) Griffstück A | (11) Mutter 8 |
| (4) Griffträger A | (12) Raddistanzscheibe |
| (5) Griffträger B | (13) Raddistanzscheibe |
| (6) Verschluss-Schraube | (14) Vorderrad |
| (7) Handgriff (L&R) | (15) Sicherungsscheibe |
| (8) Griffstück A | |

Sp 3. DURANTE ELUSO

- a. Hay que manejar el aparato solamente en una zona bien ventilada.
- b. Aléjen todas las personas de la zona de trabajo, especialmente los niños y los animales de casa.
- c. Agárre firmemente el aparato con ambas manos y póngase de pie con el cuerpo y los pies bien equilibrados mientras que efectúa el corte.
- d. No lleve o no haga ningún ajuste mientras que está funcionando el motor. (Con la excepción de los casos específicamente aconsejados en estas instrucciones).
- e. No haga funcionar el aparato a plena abmisión, a menos que esté cortando.

4. DESPUES DE LA MANIOBRA

- a. Denténga el motor y extráiga el combustible antes de revisar o de hacer el mantenimiento del aparato.
- b. Limpíese completamente el aparato eliminando todo el polvo que se haya acumulado.
- c. Almacéne el aparato en lugar seco y fresco.
- d. **ADVERTENCIA: SIGUE GUIRANDO LA CUCHILLA CORTADORA DURANTE ALGUN TIEMPO DEPUES DE DETENER EL MOTOR. ASEGURESE DE QUE ESTA DESACOPLADA Y PARADA COMPLETAMENTE LA CUCHILLA ANTES DE AJUSTAR O DE MANTENER EL APARATO.**

III. PROCEDIMIENTOS DE MONTAJE

1. MONTAJE DEL MANILLAR

- a. Instále el manillar derecho sobre las ménsulas fijadas al manillar izquierdo empleando 2 piezas de perno de 6 × 35, 2 piezas de tuerca de 6 mm. y 2 piezas de arandela de 6 mm. (la Figura no.1).
- b. Instále el brazo a sobre los soportes del brazo A y B empleando 2 piezas de perno de 8 × 20 y 2 piezas de arandela de presión. Dóble las arandelas de presión contra la cabeza de perno después de apretarlas. Despues, asegúrese el brazo A con las perillas trabadoras, 2 piezas de arandela de 8 mm. y 2 piezas de arandela elástica 8 mm. (la Figura no.2).
- c. Instále el brazo superior armado con 4 piezas de perno de 6 × 18, 4 piezas de arandela de 6 mm. y 4 piezas de tuerca de 6 mm. (la Figura no.3).

NOTA: Puede modificarse la altura del brazo soltando y apretando las perillas trabadoras.

2. INSTALACION DE RUEDAS

- a. Para poder instalar la rueda delantera, extráigase primero el eje de la rueda delantera. Entonces, mientras que se mantiene la rueda en su sitio, reinstálase el eje delantero empleando espaciadores de rueda en ambos lados. Asegúrese con una tuerca de 8 mm., una arandela de 8 mm. y una arandela elástica de 8 mm. (la Figura no.4).
- b. Para poder instalar las ruedas traseras, quitense provisionalmente las tuercas, arandelas elásticas y arandelas del eje trasero. Instále las ruedas traseras y asegúrense con las arandelas y tuercas según la misma secuencia (la Figura no.5).

- | | |
|------------------------------------|-------------------------------|
| (1) Manillar derecho | (9) Eje de la rueda delantera |
| (2) Manillar izquierdo | (10) Cuchilla cortadora |
| (3) Brazo A | (11) Tuerca de 8 |
| (4) Soporte del brazo A | (12) Espaciador de rueda |
| (5) Soporte del brazo B | (13) Separador rueda |
| (6) Perilla trabadora | (14) Rueda frontal |
| (7) Manillar (izquierdo y derecho) | (15) Arandela de presión |
| (8) Brazo A | |

Ⓢw 3. NÄR KANTSKÄRAREN ANVÄNDS

- a. Ventilationen måste vara bra när motorn går.
- b. Se till att inga obehöriga, i synnerhet barn, hundar, katter, m.m., finns i närheten.
- c. Vid kantskärning: Håll med båda händerna i handtagen och stå i bekväm ställning med fötterna något isär för att hålla balansen.
- d. Transportera inte kantskäraren med motorn igång. Utför inga justeringar när motorn går (utom de som speciellt nämns i denna bruksavisning).
- e. Kör inte motorn på fullgas utan belastning.

4. EFTER KANTSKÄRNING

- a. Före översyn och underhåll: Stanna all tid motorn och töm ur bränslet.
- b. Rengör maskinen nog. Torka bort allt damm.
- c. Förvara kantskäraren i svalt och torrt utrymme.
- d. ATT OBSERVERA: KLINGAN FORTSÄTTER ATT RÖRA SIG EN LITEN STUND EFTER ATT MOTORN HAR STANNATS. FÖRE JUSTERING OCH UNDERHÅLL: KONTROLLERA ALLTID ATT KLINGAN INTE LÄNGRE ÄR IKUGGAD OCH ATT KLINGAN HAR STANNAT.

III. MONTERING

1. HANDTAGETS MONTERING

- a. Använd två st. 6 × 35 skruvar, två st. 6 mm muttrar och två st. 6 mm brickor för att montera det högra handtaget i handtagsfästena, som har fästs i det vänstra handtaget (Ill. 1).
- b. Använd två st. 8 × 20 Skruvar och två st. låsbrickor för att montera mellanhandtaget A i handtagshållarna A och B.
Vik låsbrickorna över skruvhuvudet efter skruvarnas åtdragning. Använd därefter låsskruvarna, två st. 8 mm brickor och två st. 8 mm fjäderbrickor för att fästa mellanhandtaget A (Ill. 2).
- c. Använd fyra st. 6 × 18 skruvar, fyra st. 6 mm brickor och fyra st. 6 mm muttrar för att fästa det ihopmonterade övre handtaget (Ill. 3).

ANM.: Handtagets höjd justeras genom att låsskruvarna lossas och dras åt.

2. FRAM- OCH BAKHJULENS MONTERING

- a. Framhjulets montering: Demontera först framhjulsaxeln. Håll sedan framhjulet på plats och montera framhjulsaxeln i hjulet med brickorna på hjulets vardera sida. Använd den 8 mm muttern, 8 mm brickan och 8 mm fjäderbrickan för att fästa hjulet på plats (Ill. 4).
- b. Bakhjulens montering: Demontera muttrarna, fjäderbrickorna och brickorna från bakhjulsaxeln. Montera bakhjulen och använd brickorna och muttrarna i den omnämnda ordningsföljden för att fästa hjulen på deras respektive platser (Ill. 5).

- | | |
|-------------------------------|-------------------|
| (1) Höger handtag | (9) Framhjulsaxel |
| (2) Vänster handtag | (10) Klinga |
| (3) Mellanhandtaget A | (11) Mutter 8 |
| (4) Handtagshållaren A | (12) Distans |
| (5) Handtagshållaren B | (13) Distans |
| (6) Låsskruv | (14) Framhjul |
| (7) Handtag (vänster & höger) | (15) Lasbricka |
| (8) Mellanhandtaget A | |

En 3. INSTALLATION OF WIRES

- a. Route the protection tube containing the adjust wire, throttle wire, and stop cord as shown in figure 7.
- b. Connect the stop cord to the stop switch terminal. (Fig. 6)
- c. Connect the throttle wire end to the throttle lever which is located on the right handle. After connection of throttle wire, turn throttle adjuster counterclockwise until play between the throttle lever and wire becomes minimized and then lock throttle adjuster with lock nut. (Fig. 7)
- d. Connect the adjust wire to the adjust lever which is located on the left handle. (Fig. 7)
- e. After installation of adjust wire, loosen fixing nut of lock plate and pull the inner wire lightly with pliers. (Fig. 8) Then fix it by tightening the fixing nut as locking the lock plate with a minus screw driver. (Fig. 8A)

NOTE: If the lock plate doesn't fully disengage from the adjust plate you must adjust the wire by turning the wire receiver counterclockwise and lock the wire receiver with lock nut. (Fig. 8)

- f. Untie the earth cord (8) on stop switch and insert it to protection tube that has a slit. (Fig. 6)
- g. Connect the end of earth cord (8) to the earth cord (9) on engine. (Fig. 6A)

NOTE: Make sure the earth cord (8) which connects to the ON/OFF switch base is connected to the cord going to the ground. If these stop and earth wires are reversed, the engine will not start. (Fig. 6A)

4. INSTALLATION OF THE AIR CLEANER

- a. Mount the air cleaner body to the cleaner bracket using 4 pcs. 5 × 14 bolts, 4 pcs. 5 mm washers and 4 pcs. 5 mm spring washers. (Fig. 9)
- b. Attach the cleaner core to the hose securing it with the wire band. Insert the cleaner sponge onto the core then insert the core into the cleaner body.

NOTE: Make sure both rims on the end of the core are inside of the cleaner body. (Fig. 10 & 11)

WARNING: When attaching the cleaner core to the hose, be careful not to move the orifice pipe. The wire band must be secured to the orifice and the cleaner core or the hose may become damaged when it is tightened. (Fig. 10 & 11)

- c. To install carb side air cleaner, set the provided cleaner sponge in cleaner body and install the preassembled cleaner cap on the cleaner body. Secure the cap with 5 × 35 mm screw, the collar and 5 mm nut by slightly bending the clamps over the cap. (Fig. 12)

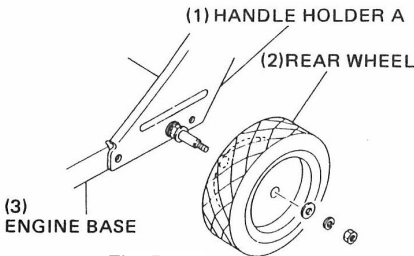


Fig. 5

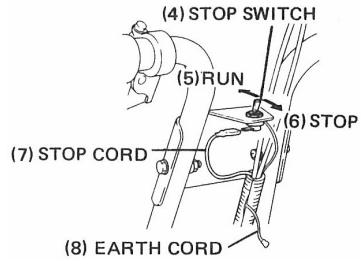


Fig. 6

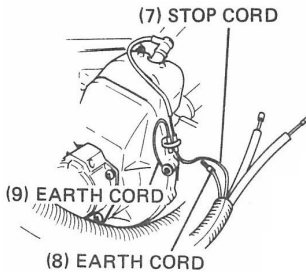


Fig. 6A

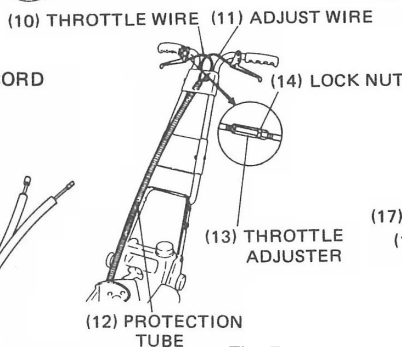


Fig. 7

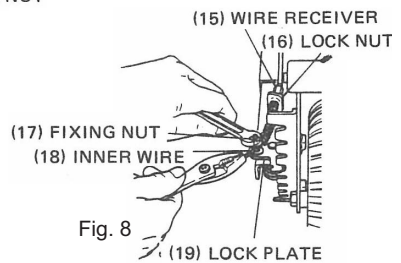


Fig. 8

Fr 3. INSTALLATION DES FILS

- a. Acheminer le tube protecteur contenant le fil d'ajustage, le fil du régulateur et la corde d'arrêt selon les indications dans la Figure no.7.
- b. Relier la corde d'arrêt à la borne du contact d'arrêt. (la Figure no.6)
- c. Relier le bout du fil du régulateur au levier du régulateur qui se trouve sur le guidon droit. Après avoir relié le fil de commande des gaz, tourner le dispositif de réglage de la commande des gaz en sens inverse des aiguilles d'une montre jusqu'à ce que l'intervalle entre le levier de commande des gaz et le fil devienne minimal et, ensuite, bloquer le dispositif de réglage de la commande des gaz au moyen d'un contreécrou. (la Figure no.7)
- d. Relier le fil d'ajustage au levier d'ajustage qui se trouve sur le guidon gauche. (la Figure no.7)
- e. Ajuster le fil après l'installation et desserrer l'écrou de fixation du retient aussi bien que tirer légèrement le fil intérieur avec des pinces (la Figure no.8). Ensuite, le fixer en serrant l'écrou de fixation pour bloquer le retient au moyen d'un tournevis à lame négative (la Figure no.8A)

NOTE: Si la plaque de blocage ne se dégage pas complètement de la plaque d'ajustage, il faut ajuster le fil en tournant le récepteur de fil en sens inverse des aiguilles d'une montre et caler le récepteur de fil avec l'écrou de blocage. (la Figure no.8)

- f. Détacher la corde de terre (8) sur le commutateur d'arrêt et l'insérer dans le tube protecteur où il y a une fente (la Figure no.6).
- g. Relier le bout de la corde de terre (8) avec la corde de terre (9) sur le moteur (la Figure no.6A).

NOTE: S'assurer de ce que la corde de terre (8), qui relie la base du commutateur de démarrage et d'arrêt, est raccordée avec la corde qui mène à la terre. Si on invertit ces fils d'arrêt et de terre, la moteur ne se met pas en marche (la Figure no.8A).

4. INSTALLATION DE L'ÉPURATEUR D'AIR

- a. Monter le bâti de l'épurateur d'air sur la console d'épurateur en employant 4 boulons de 5 × 14, 4 rondelles de 5 mm. et 4 rondelles à ressort de 5 mm. (la Figure no.9)
- b. Attacher le noyau épurateur au tuyau souple, en le fixant avec la bande de fil. Insérer l'éponge épuratrice dans le noyau et, ensuite, insérer le noyau dans le bâti de l'épurateur.

NOTE: S'assurer de ce que tous les deux rebords au bout du noyau se trouvent à l'intérieur du bâti de l'épurateur. (les Figures no.10 et no.11)

AVERTISSEMENT: Lorsqu'on attache le noyau épurateur au tuyau souple, faire attention à ce qu'on ne déplace pas le tuyau d'orifice. Il faut fixer la bande de fil à l'orifice et au noyau épurateur ou le tuyau souple devient endommagé lorsqu'il est serré. (les Figures no.10 et no.11)

- c. Mettre l'éponge épuratrice fournie dans le bâti de l'épurateur pour pouvoir installer l'épurateur d'air de côté de carbone et monter la calotte épuratrice préalablement assemblée sur le bâti de l'épurateur. Assujettir la calotte au moyen d'une vis de 5 × 35 mm. aussi bien que la virole et l'écrou de 5 mm. en pliant les agrafes sur la calotte. (la Figure no.12)

- | | |
|------------------------|---|
| (1) Support du bras A | (11) Fil d'ajustage |
| (2) Rou d'arrière | (12) Tube protecteur |
| (3) Socle de machine | (13) Dispositif de réglage de la commande des gaz |
| (4) Contact d'arrêt | (14) Vis de blocage |
| (5) Fonctionnement | (15) Récepteur de fil |
| (6) Arrêt | (16) Vis de blocage |
| (7) Corde d'arrêt | (17) Écrou de fixation |
| (8) Corde de terre | (18) Fil intérieur |
| (9) Corde de terre | (19) Plaque de blocage |
| (10) Fil du régulateur | |

Ge 3. MONTAGE DER SEILE

- a. Legen Sie das Schutzrohr, welches das Ausgleichsseil, das Drosselseil und das Abstellseil enthält, wie in Abbildung 7 gezeigt.
- b. Verbinden Sie das Abstellseil mit dem Anschluss des Dtopschalters (Abbildung 6).
- c. Verbinden Sie das Drosselseilende mit dem Drosselhedel, welcher sich am rechten Handgriff befindet. Nachdem das Drosselseil verbunden ist, drehen Sie den Drosseleinsteller linksgängig, bis der Spielraum zwischen dem Drosselhebel und dem Seil verringert wird. Anschließend den Drosseleinsteller mit einer Verschluss-Schraube verriegeln. (Abbildung 7)
- d. Einstellseil mit Einstellhebel, welcher sich am linken Handgriff befindet, verbinden. (Abbildung 7).
- e. Nach Einrichten des Einstellseiles, die Befestigungsmutter des Verschlussbleches lockern und das innere Seil mit einer Zange leicht anziehen (Abbildung 8). Das Verschlussblech durch Andrehen der Befestigungsmutter wieder befestigen und mit einem Schraubenzieher verriegeln. (Abbildung 8A).

Hinweis: Wenn das Verschlussblech nicht völlig aus dem Einstellblech ausgekuppelt wird, soll man das Seil entsprechend einstellen, indem die Seilaufnahme linksgängig gedreht und mit einer Sicherungsmutter verriegelt wird (Abbildung 8).

- f. Die Erdleitung (8) vom Stoppschalter lösen und in das aufgeschlitzte Schutzrohr einführen (Abbildung 6).
- g. Das Ende der Erdleitung (8) mit der Erdleitung (9) auf dem Motor verbinden (Abbildung 6 A).

Hinweis: Überzeugen Sie sich davon, daß die den Ein/Ausschaltersockel verbindende Erdleitung (8) mit der nach unten geleiteten Schnur verbunden wurde. Wenn Abstellseil und Erdleitung verkehrt verbunden sind, wird sich der Motor nicht in Gang setzen (Abbildung 6 A).

4. MONTAGE DES LUFTREINIGERS

- a. Befestigen Sie den Reinigerkörper auf den Reinigerträger durch 4 Bolzen 5 × 4 Beilagscheiben 5 mm und 4 Federscheiben 5 mm (Abbildung 9).
- b. Weisen Sie den Reinigerkern zum Schlauch hin und befestigen ihn mit dem Seilstreifen. Setzen Sie zuerst den Reinigerschwamm auf den kern und dann den Kern auf den Reinigerkörper auf.

Hinweis: Überzeugen Sie sich davon, dass sich beide Kernränder am Kernende innerhalb des Reinigerkörpers befinden (Abbildungen 10 und 11).

WARNUNG: Bei Zuteilung des Reinigerkernes zum Schlauch ist darauf zu achten, dass das Mundstück nicht bewegt wird. Der Drahtstreifen soll am Mundstück und dem Reinigerkern befestigt werden, damit der Schlauch beim Zuziehen nicht beschädigt wird (Abbildungen 10 und 11).

- c. Den gelieferten Reinigerschwamm in den Reinigerkörper einpassen, die vorher zusammengefügte Reinigerkappe auf den Reinigerkörper setzen. Sichern Sie die Kappe mit einer Schraube 5 × 35 mm und einer Mutter 5mm, wobei die Klemmen über der Kappe etwas verbogen werden sollen.

- | | |
|----------------------|------------------------|
| (1) Griffträger A | (11) Einstellseil |
| (2) Hinterrad | (12) Schutzrohr |
| (3) Sockel | (13) Drosseleinsteller |
| (4) Stoppschalter | (14) Sicherungsmutter |
| (5) Ein/Aus schalter | (15) Seilaufnahme |
| (6) Auslöser | (16) Sicherungsmutter |
| (7) Abstellseil | (17) Spannmutter |
| (8) Erdleitung | (18) Inneres Seil |
| (9) Erdleitung | (19) Verschlussblech |
| (10) Drosselseil | |

Ⓢ 3. INSTALACION DE CABLES

- a. Monte el tubo protector que contiene el cable ajustador, el cable regulador y el cordón de parada según lo indicado en la Figura no.7.
- b. Conéctele el cordón de parada con el borne del interruptor de parada (la Figura no.6).
- c. Conéctele la punta del alambre regulador con la palanca del regulador situada en el manillar derecho. Después de conectar el alambre regulador, haga girar el ajustador del regulador en sentido contrario al de las agujas del reloj hasta que se reduzca al mínimo la holgura entre la palanca del regulador y el cable y, entonces, conecte el ajustador del regulador con una contratuerca (la Figura no.7)
- d. Conéctese el alambre ajustador con la palanca situada sobre el manillar izquierdo (la Figura no.7).
- e. Después de instalar el alambre ajustador, suélte la tuerca sujetadora de la placa de enclavamiento y tírese ligeramente del alambre interno con alicates (la Figura no.8). Después, sujete apretando la tuerca sujetadora al trabar la placa de enclavamiento con atornillador de punta derecha (la Figura no.8 A).

NOTA: Si no se desacopla la placa de enclavamiento de la placa ajustadora, hay que ajustar el cable haciendo girar el recipiente de alambre en sentido contrario al de las agujas del reloj y enclávase el recipiente de alambre con una contratuerca (la Figura no.8).

- f. Desátese el cordón de tierra (8) sobre el interruptor de parada e insértelo en el tubo protector provisto de hendidura (la Figura no.6).
- g. Conéctele la extremidad del cordón de tierra (8) con el cordón de tierra (9) sobre el motor (la figura no.6 A).

NOTA: Asegúrese de que el cordón de tierra (8) acoplado al soporte del conmutador conector/desconector se conecta con el cordón que conduce a la tierra. Si se invierten estos alambres de parada y de tierra, no se pone en marcha el motor (la Figura no.6 A).

4. INSTALACION DEL DEPURADOR DE AIRE

- a. Móntese el bastidor del depurador de aire sobre la ménsula depuradora empleando 4 piezas de perno de 5×14 , 4 piezas de arandela de 5 mm. y 4 piezas de arandela elástica de 5 mm. (la Figura no.9).
- b. Júnte el núcleo depurador a la manguera asegurándolo con el fleje de alambre. Insérte la esponja depuradora sobre el núcleo y, entonces, insérte el núcleo en el bastidor depurador.

NOTA: Asegúrese de que ambos rebordes sobre la extremidad del núcleo se hallan dentro del bastidor depurador (las Figuras no. 10 y no.11).

ADVERTENCIA: Al juntar el núcleo depurador a la manguera, téngase cuidado de no desplazar el tubo de orificio. Debe sujetarse el fleje de alambre al orificio y al núcleo depurador o podría dañarse la manguera al apretarse (las Figuras no.10 y no.11).

- c. Para poder instalar el depurador de aire del lado del carbón, ponga la esponja depuradora suministrada en el bastidor depurador e instále la tapa depuradora prearmada sobre el bastidor depurador. Sujétese la tapa con un tornillo de 5×35 mm., una abrazadera una tuerca de 5 mm. doblando un poco las grapas sobre la tapa (la Figura no.12).

- (1) Soporte de brazo A
- (2) Rueda trasera
- (3) Pedestal del motor
- (4) Interruptor de parada
- (5) Marcha
- (6) Parada
- (7) Cordón de parada
- (8) Cordón de tierra
- (9) Cordón de tierra
- (10) Cable regulador

- (11) Cable ajustador
- (12) Tubo protector
- (13) Ajustador del regulador
- (14) Contratuerca
- (15) Recipiente de alambre
- (16) Contratuerca
- (17) Tuerca sujetadora
- (18) Alambre interno
- (19) Placa de enclavamiento

Ⓢw 3. VAJRARNAS MONTERING

- a. Dra skyddsröret med justervajern, gasvajern och stoppkablarna enligt illustrationen 7.
- b. Anslut stoppkablarna till stoppomkopplaren (Ill. 6).
- c. Anslut gasvajerns ände till gasreglaget på det hörgra handtaget. Vrid gasreglagets vajerspännare moturs efter gasvajerns anslutning tills spelet mellan gasreglaget och gasvajern blir minsta möjliga. Lås sedan vajerspännaren med låsmuttern (Ill. 7).
- d. Anslut sedan justervajern till justerspaken på det vänstra handtaget (Ill. 7).
- e. Lossa något på ställmuttern på spärreplåten efter justervajerns anslutning och dra lätt med en tång i den inre vajern (Ill. 8). Dra sedan åt ställmuttern med en vanlig skruvmejsel så att spärreplåten låses på plats (Ill. 8A).

ANM.: När spärreplåten fortfarande är ikuggad i justerplåten måste vajerfästet vridas moturs och låsas fast med låsmuttern (Ill.8).

- f. Ta loss jordkabeln (8) från stoppomkopplaren. Trä in jordkabeln i det tvådelade skyddsroret (Ill. 6).
- g. Anslut jordkabelns (8) ände till motorns jordkabel (9) (Ill.6A).

ANM.: Kontrollera att jordkabelns (8) ände, som har anslutits till stoppomkopplaren, har jordats via jordkabeln. Motorn startar inte när stopp- och jordkablarna kastas om (Ill.6A).

4. LUFTRENARENS MONTERING

- a. Använd fyra st. skruvar 5 × 14, fyra st. 5 mm brickor och fyra st. 5 mm fjäderbrickor för att montera luftrenarhuset i luftrenarfästet (Ill. 9).
- b. Fäst luftrenarelementet i slangen med låsringen. Trä filtret över luftrenarelementet och sätt i elementet i luftrenarhuset.

ANM.: Kontrollera att filtrets båda ändar på elementets övre och nedre kant är innanför luftrenarhuset (Ill. 10 & 11).

WARNING: Var noga med att inte rubba på munstycket när luftrenarelementet fästs i slangen. Låsringen måste fästas i munstycket. Såväl elementet som slangen kan skadas vid låsringens åtdragning (Ill. 10 & 11)

- c. Vid montering av nedre luftrenare på förgasarens sida: Sätt i det medföljande luftrenarfiltret i luftrenarhuset. Montera sedan det ihopsatta locket på luftrenarhuset. Fäst locket med den 5 × 35 mm skruven, klamman och 5 mm muttern genom att bända klorna över locket (Ill. 12).

- | | |
|-----------------------|---------------------------------|
| (1) Handtagshållare A | (11) Justervajer |
| (2) Bakhjul | (12) Skyddsror |
| (3) Motorns underrede | (13) Gasreglagets vajerspännare |
| (4) Stoppomkopplare | (14) Låsmutter |
| (5) Körläget RUN | (15) Vajerfäste |
| (6) Stoppläget STOP | (16) Låsmutter |
| (7) Stoppkabel | (17) Ställmutter |
| (8) Jordkabel | (18) Inre Vajer |
| (9) Jordkabel | (19) Spärreplåt |
| (10) Gasvajer | |

- (En) d. Clamp the cleaner hose and the protection tube onto handle A using the long clamp. Hook the O-ring with the hose stay on recoil starter. Then clamp the protection tube onto the handle right above the air cleaner with the shorter clamp band. (Fig. 13, 18)

5. BLADE INSTALLATION

- Take off the fixing nut, cutter holder cap and holder washer from the blade shaft.
- Install the blade on the shaft and then replace the holder washer, cutter holder cap, spring washer and fixing nut in order.
- Insert the locking bar into the hole of the cutter holder and gear case by lining up each hole. (Fig. 14)
- Tighten the fixing nut securely.

6. INSTALLATION OF GUARD ADJUSTING BOLT

- Install guard adjusting bolt with washer 8 and bent washer. (Fig. 15)

IV. OPERATING PROCEDURES

1. FUEL

- For proper lubrication, this engine must operate on a mixture of gasoline and TANAKA brand 2 cycle engine oil. TANAKA 2 cycle oil has been formulated to insure maximum engine performance and, increased engine life. The gasoline must be mixed according to the instructions on the oil bottle. If TANAKA oil isn't available, mix 50 parts of regular gasoline to 1 part of quality 2 cycle mix.

CAUTION: Do not use gasoline containing alcohol or gasohol as this may result in engine failures.

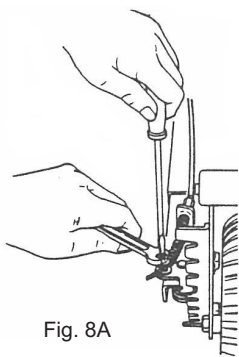


Fig. 8A

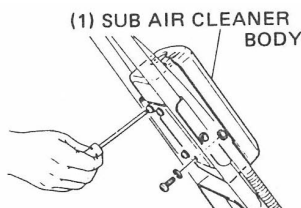


Fig. 9

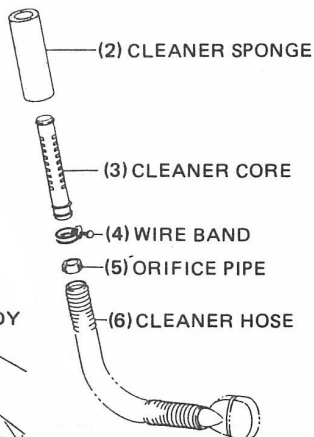
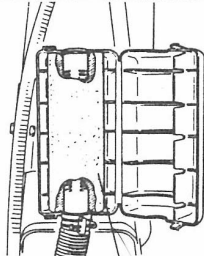


Fig. 10

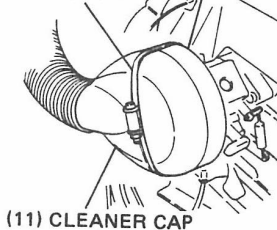
(7) SUB AIR CLEANER BODY



(8) CLEANER SPONGE & CORE

Fig. 11

(9) CLEANER BODY
(10) CLAMP



(11) CLEANER CAP

Fig. 12

- (Fr) d. Brider le tuyau souple d'épurateur et le tube protecteur sur le bras A en employant une pince longue. Accrocher la bague en O ayant l'étai de tuyau sur le démarreur à contre-coup. Ensuite, caler le tube protecteur sur la poignée immédiatement au-dessus de l'épurateur d'air avec la bande de serrage plus courte. (les Figures no.13 et no.18)

5. INSTALLATION DE LA LAME

- Enlever l'écrou de fixation, le couvercle du support de lame et la rondelle plate à l'arbre de la lame.
- Installer la lame sur l'arbre et, ensuite, remettre la rondelle plate, le couvercle du support de lame, la rondelle à ressort et l'écrou de fixation selon cette séquence.
- Insérer la barre de blocage dans le trou de support de lame et du carter des engrenages en alignant chaque trou. (la Figure no.14)
- Serrer fermement l'écrou de fixation.

6. INSTALLATION DU BOULON DE REGLAGE DE PROTECTEUR

- Installer un boulon de réglage de protecteur avec la rondelle 8 et plier celle-ci. (la Figure no.15)

IV. PROCÉDES DE MANOEUVRE

1. COMBUSTIBLE

- Ce moteur doit fonctionner en utilisant un mélange de l'essence et de l'huile de moteur à deux temps de la marque de TANAKA en vue de la lubrification appropriée. L'huile à deux temps de TANAKA a été conçue pour assurer le rendement maximum du moteur et la durabilité accrue. Il faut mélanger l'essence selon les instructions écrites sur la bouteille d'huile. Si l'huile de TANAKA n'est pas disponible, mélanger 50 parties d'essence courante avec 1 partie de mélange à deux temps de qualité.

AVERTISSEMENT: Ne pas employer de l'essence qui contient d'alcool ou de gasool parce que ceci peut aboutir à la panne du moteur.

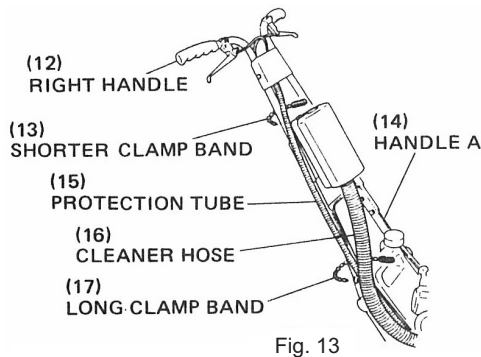


Fig. 13

- Bâti secondaire de l'épurateur d'air
- Eponge épuratrice
- Noyau épurateur
- Bande de fil
- Tuyau d'orifice
- Tuyau souple d'épurateur
- Bâti secondaire de l'épurateur d'air
- Eponge épuratrice et noyau
- Bâti de l'épurateur
- Agrafe
- Couvercle de l'épurateur
- Guidon droit
- Bande de calage plus courte
- Bras A
- Tuyau protecteur
- Tuyau souple d'épurateur
- Bande de calage longue

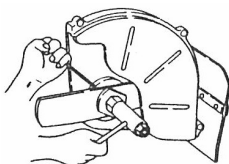


Fig. 14

- Ⓒ d. Reinigerschlauch und Schutzrohr auf das Griffstück A mit der langen Klemme festklemmen. Den O-Ring mit der Schlauchstütze am Rücklaufstarter einhaken. Das Schutzrohr auf dem Griffstück über dem Luftreiniger mit dem kurzen Klemmstreifen festklemmen (Abbildung 13 und 18).

5. MONTAGE DER SCHNEIDKLINGE

- Die Befestigungsmutter, die Klingenträgerkappe und die Trägerscheibe von der Klingernachswelle entfernen.
- Die Klinge auf der Achswelle einrichten, dann die Trägerscheibe, die Klingenträgerkappe, die Federscheibe und die Befestigungsmutter in der genannten Reihenfolge montieren.
- Den Sperrstift in das Loch des Klingenträgers und des Getriebegehäuses einsetzen, wobei jedes Loch in eine Linie gebracht wird (Abbildung 14).
- Die Schutzeinstellbolzen mit der Beilagscheibe von 8 und der gewälbten Scheibe montieren (Abbildung 15).

6. MONTAGE DES SCHUTZEINTELLBOLZENS

- Den Schutzeinstellbolzen mit der Beilagscheibe von 8 und der gewälbten Scheibe montieren (Abbildung 15).

IV. BETRIEBSANLEITUNG

1. KRAFTSTOFF

- Dieser Motor soll mit einem Gemisch von Benzin und Zweitaktöl betrieben werden, um eine einwandfreie Ölung des Gerätes zu gewährleisten. Das Mischverhältnis sollte 50 Teile Normalbenzin mit einem Teil qualitativ hochwertigem Zweitaktgemisch sein.

WARNUNG: Verwenden Sie keinen Benzin, welcher Alkohol oder Gasohol enthält, weil es dadurch zu Störungen des Motors kommen kann.

- Luftreinigerkörper
- Reinigerschwamm
- Reinigerkern
- Drahtstreifen
- Mundstück
- Reinigerschlauch
- Luftreinigerkörper
- Reinigerschwamm und-kern
- einigerkörper
- lemme
- einigerkappe
- echter handgrif
- urzer klemmstreifen
- riffstück A
- chutzrohr
- einigerschlauch
- anger klemmstreifen

- Ⓢ d. Monte la manguera depuradora y el tubo protector sobre el brazo A empleando la abrazadera larga. Engánchese el aro tórico con el apoyo de manguera sobre el arrancador de retroceso. Entonces, enganche el tubo protector sobre el brazo directamente encima del depurador de aire con el fleje fijador más corto (las Figuras no.13 y no.18).

5. INSTALACION DE LA CUCHILLA

- Quíte la tuerca sujetadora, la tapa del portacuchilla y la arandela del portacuchilla del eje de la cuchilla.
- Instále la cuchilla sobre el eje y, pues, reempláce la arandela del portacuchilla, la tapa del portacuchilla, la arandela elástica y la tuerca sujetadora según esta secuencia.
- Insérte la varilla trabadora en el orificio del portacuchilla y de la caja de engranajes alineando cada orificio (la Figura no.14).
- Apriéte firmemente la tuerca sujetadora.

6. INSTALACION DEL PERNO AJUSTADOR DEL DISPOSITIVO DE PROTECCION

- Instále el perno ajustador del dispositivo de protección con la arandela de 8 y la arandela acodada (la Figura no.15).

IV. PROCEDIMIENTOS DE MANEJO

1. COMBUSTIBLE

- Con miras a la lubricación apropiada, este motor debe funcionar mediante una mezcla de gasolina y de aceite de motor de dos tiempos de la marca TANAKA. Fué formulado el aceite de dos tiempos de TANAKA para asegurar el rendimiento máximo del motor y la durabilidad prolongada del motor. La gasolina debe mezclarse según las instrucciones sobre la botella de aceite. Si el aceite de TANAKA no está disponible, mézclense 50 partes de gasolina corriente con una parte de mezcla de dos tiempos de calidad.

ADVERTENCIA: No se emplee gasolina que contiene alcohol o gasoleo ya que esto podría conducir a la avería del motor.

- | | |
|---|---------------------------------|
| (1) Caja del depurador secundario de aire | (10) Grapa |
| (2) Esponja depuradora | (11) Tapa depuradora |
| (3) Núcleo dapurador | (12) Manillar derecho |
| (4) Fleje de cable | (13) Fleje fijador más corto |
| (5) Tubo de orificio | (14) Brazo A |
| (6) Manguera depuradora | (15) Tubo protector |
| (7) Caja del depurador secundario de aire | (16) Manguara depuradora |
| (8) Esponja depuradora y núcleo depurador | (17) Fleje de abrazadera larga. |
| (9) Caja depuradora | |

- (SW) d. Använd den längre klamman för att fästa slangen och skyddsörret i mellanhandtaget A. Montera O-ringen i snörstartens slangfäste. Använd sedan den kortare klamman för att fästa skyddsörret i handtaget ovanför luftrenaren (Ill. 13, 18).

5. KLINGANS MONTERING

- Demontera fästmuttern, klingbrickan och brickan från axeln.
- Montera först klingan på axeln och montera sedan brickan, klingbrickan, fjäderbrickan och fästmuttern i den nämnda ordningen.
- Skjut in låsstången i hålen i hållaren och vinkelväxeln genom att anpassa hålen till varandra (Ill. 14).
- Dra åt fästmuttern ordentligt.

6. MONTERING AV SKYDDSKÅPANS JUSTERBULT

- Montera skyddskåpans justerbult tillsammans med brickan 8 och den böjda brickan (Ill. 15).

IV . HANDHAVANDE

1. BRÄNSLE

- Motorn är en tvåtaktsmotor som får sin smörjning genom att tvåtaktsolja blandas i bränslet. Använd tvåtaktsolja och regulabensin med oljeinblandning 50:1 (2%) bensin: olja. Blanda bensin och olja noggrant före påfyllning i bränsletanken. Blanda aldrig direkt i kantskärarens tank felaktig oljeinblandning kan orsaka svåra skador på motorn. Använd godkända bränsle dunkar.

ATT OBSERVERA: Använd varken bensin, som innehåller alkohol, eller andra liknande bensinblandningar.

- | | |
|--|------------------------|
| (1) Övre luftrenarhus | (10) Klamma |
| (2) Luftrenarfilter | (11) Lock |
| (3) Luftrenarelement | (12) Höger handtag |
| (4) Låsring | (13) Kortare klamma |
| (5) Munstycke | (14) Mellanhandtaget A |
| (6) Slang | (15) Skyddsör |
| (7) Övre luftrenarhus | (16) Slang |
| (8) Luftrenarfilter & luftrenarelement | (17) Längre klamma |
| (9) Luftrenarhus | |

2. STARTING

WARNING: Keep hands and feet away from cutting blade while starting engine and during operation.

- a. When starting engine, move stop switch to "START" position, If engine is cold, move choke lever to "CHOKE" position. (Fig. 16 & 17)
- a'. With the safety lever (13) pressed (if so equipped), pull throttle trigger and push lock button (3), then slowly release the throttle trigger first, then the safety lever. This will lock the throttle in starting position. (Fig. 16B)
- b. Pull the recoil starter upwards briskly several times or until engine attempts to start. Pull down choke lever to "RUN" position and continue to pull until engine starts. (Fig. 18)
- c. Let engine idle for about 3 minutes for warm-up.

WARNING: Be sure not to touch muffler during or right after operation since it is hot and you might be burned.

3. CUTTING

- a. Always hold unit firmly with both hands and keep your body well balanced.
- b. Cutting depth is controlled by adjust lever on left handle, by changing lock plate position, nine steps of cutting depth can be obtained. (Fig. 19)

4. STOPPING

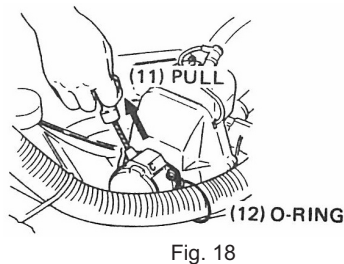
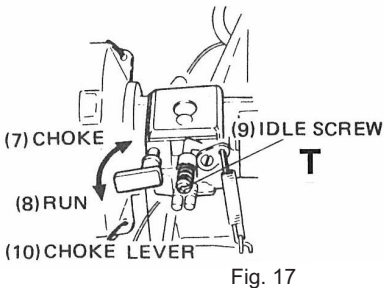
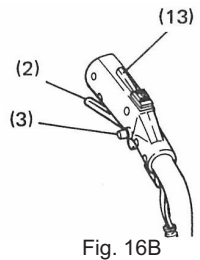
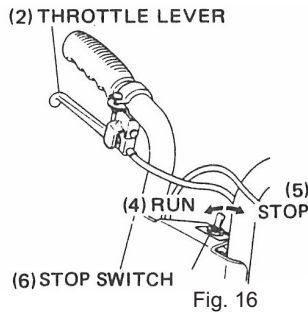
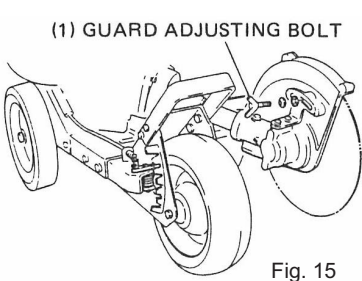
- a. To stop engine, release throttle lever and allow engine to return to idle, then move stop switch to the "STOP" position. (Fig. 16)

V. MAINTENANCE AND ADJUSTMENT

WARNING: Make sure that engine and blade are completely stopped before adjusting or maintaining the unit.

1. BRADE REPLACEMENT

- a. Follow the opposite procedure for installation. Section III #5.
- b. Care must be taken when handling sharpened blades.



Fr 2. DEMARRAGE

AVERTISSEMENT: Éloigner les mains et les pieds de la lame tranchante lors du démarrage et pendant le fonctionnement.

- a. Lors du démarrage du moteur, déplacer le contact d'arrêt vers la position de démarrage. Si le moteur est froid, déplacer le levier étrangleur vers la position d'étranglement. (les Figures no.16 et no.17)
- a'. Tout en appuyant sur le levier de sécurité (13) (s'il en est muni), tirer la manette de commande des gaz et appuyer sur le bouton de blocage (3). Relâcher ensuite lentement la manette de commande des gaz en premier, puis le levier de sécurité. Ceci bloquera le papillon de commande des gaz sur la position de départ. (la Figure no.16B)
- b. Tirer vivement le démarreur à contrecoup vers le haut plusieurs fois ou jusqu' à ce que le moteur essaye de se mettre en marche. Tirer le levier étrangleur vers le bas à la position de fonctionnement et continuer à tirer jusqu' à ce que la moteur se mette en marche. (la Figure no.18)
- c. Laisser le moteur tourner au ralenti pendant environ 3 minutes en vue du réchauffage.

AVERTISSEMENT: Prendre garde de ne pas toucher la sourdine pendant ou immédiatement après le fonctionnement parce qu'elle est chaude et on peut s'y brûler.

3. COUPAGE

- a. Tenir toujours l'ensemble fermement avec les deux mains et veiller à l'équilibre approprié du corps.
- b. La profondeur de coupage est contrôlée par le levier d'ajustage sur le guidon gauche. On peut obtenir neuf degrés de profondeur de coupage en changeant la position de plaque de blocage. (la Figure no.19)

4. ARRET

- a. Dégager la régulateur et laisser le moteur retourner au ralenti et, ensuite, déplacer le contact d'arrêt vers la position d'arrêt. (la Figure no.16)

V. ENTRETIEN ET AJUSTAGE

AVERTISSEMENT: S'assurer de ce que le moteur et la lame s'arrêtent complètement avant l'ajustage ou l'entretien de l'ensemble.

1. REMPLACEMENT DE LA LAME

- a. Suivre le procédé contraire à celui de l'installation. Section III #5.
- b. Il faut faire attention lors du maniement des lames aiguisées.

- (1) Boulon de réglage de protecteur
- (2) Régulateur
- (3) Poussoir
- (4) Fonctionnement
- (5) Arrêt
- (6) Contact d'arrêt
- (7) Etranglement
- (8) Fonctionnement
- (9) Vis au ralenti
- (10) Levier étrangleur
- (11) Tirer
- (12) Bague en O
- (13) Levier de sécurité

Ge 2. STARTER

WARNUNG: Während des Startens und während des Betriebes Hände und Füße vom Schneidmesser fernhalten.

- a. Bei Starten des Motors den Stoppschalter auf "START" Position verschieben. Bei kaltem Motor den Chokerhebel in die Drosselstellung verschieben (Abbildungen 16 und 17).
- a. Bei gedrücktem Sicherheitshebel (13) (falls vorhanden) den Gashebel anziehen und dann den Sperknopf (3) drücken. Danach langsam zuerst den Gashebel, dann den Sicherheitshebel loslassen. Dadurch wird die Drosselklappe in Startposition eingestellt. (Abbildung 16B)
- b. Den Handstarter mehrmals bzw. so lange hochziehen, bis der Motor anzuspringen versucht. Dann den Chokerhebel in die Laufstellung herunterziehen und weiterziehen, bis der Motor voll läuft (Abbildung 18)
- c. Den Motor ungefähr 3 Minuten auf Leerlauf lassen, um ihn aufzuwärmen.

WARNUNG: Den Schalldämpfer während des Betriebes oder kurz nach dem Betrieb niemals berühren, weil er heiss ist-Verbrennungsgefahr!

3. SCHNEIDEN

- a. Das Gerät immer mit beiden Händen festhalten und die Körperstellung gut ausgleichen.
- b. Die Schneidtiefe wird durch den Einstellhebel am linken Handgriff geregelt. Wenn man die Stellung des Schutzbleches verändert, kann man neun verschiedene Schneidstellungen erhalten (Abbildung 19).

4. ABSTELLEN DES MOTORS

- a. Drosselhebel auslösen und den Motor auf Leerlauf zurückstellen, dann den Abstellschalter in die "STOP" Stellung bringen, um den Motor abzustellen.

V. INSTANDHALTUNG UND WARTUNG

WARNUNG: Überzeugen Sie sich, dass der Motor und die Klinge völlig stillgesetzt sind, bevor Sie das Gerät überprüfen oder instandhalten.

1. AUSWECHSELN DER KLINGE

- a. Beachten Sie das Montageverfahren in umgekehrter Richtung, Abschnitt III , #5.
- b. Geschärfte Klingen vorsichtig anfassen.

- (1) Schutzeinstellbolzen
- (2) Drosselhebel
- (3) Halbgassperre
- (4) Ein
- (5) Stop
- (6) Stoppschalter
- (7) Choker
- (8) Ein
- (9) Leerlaufschraube
- (10) Chokerhebel
- (11) Ziehen
- (12) O-Ring
- (13) Sicherheitshebel

Sp 2. ARRANQUE

ADVERTENCIA: Aléjense las manos y los pies de la cuchilla cortadora mientras que se arranca el motor y durante la maniobra.

- a. Al poner en marcha el motor, desplácese el interruptor de parada hasta la posición de arranque. Si el motor está frío, desplácese la palanca cebadora hasta posición de cebadura (las Figuras no.16 y no.17).
- a'. Con la palanca de seguridad (13) presionada (si está provista), tirar de la palanquita del acelerador y empujar el botón de bloqueo (3), soltar después lentamente el acelerador. Se bloqueará así el acelerador en la posición de arranque. (la Figura no 16B)
- b. Tire hacia arriba vigorosamente del arrancador de retroceso varias veces o hasta que trate de ponerse en marcha el motor. Tírese hacia abajo de la palanca cebadora hasta la posición de funcionamiento y sígase tirando hasta que se ponga en marcha el motor (la Figura no.18).
- c. Déje marchar en vacío el motor durante 3 minutos aproximadamente para celentarse.

ADVERTENCIA: Asegúrese de que no se toca el tubo de escape durante la maniobra ó inmediatamente después ya que está caliente y puede causar quemaduras.

3. CORTE

- a. Sujétese siempre firmemente el aparato con ambas manos y manténgase el cuerpo bien equilibrado.
- b. Se regula la profundidad de corte mediante la palanca ajustadora sobre el manillar izquierdo. Pueden obtenerse nueve posiciones de profundidad de corte modificando la posición de la placa de enclavamiento (la Figura no.19).

4. PARADA

- a. Para poder detener el motor, suélte la palanca del regulador y permita que vuelva el motor a la marcha en vacío y, después, desplácese el interruptor de parada hasta la posición de parada (la Figura no.16).

V. MANTENIMIENTO Y AJUSTE

ADVERTENCIA: Asegúrese de que se han detenido por completo el motor y la cuchilla antes de ajustar o de entretener al aparato.

1. REEMPLAZO DE LA CUCHILLA

- a. Sígase el procedimiento contrario al de la instalación, Sección III , #5.
- b. Debe tenerse cuidado con el manejo de cuchillas afiladas.

- (1) Perno ajustador del dispositivo de protección.
- (2) Palanca del regulador
- (3) Pasador de empuje
- (4) Marcha
- (5) Parada
- (6) Interruptor de parada
- (7) Starter
- (8) Marcha
- (9) Tornillo de marcha lenta
- (10) Palanca cebadora
- (11) Tírese
- (12) Aro tórico
- (13) Palanca de seguridad

Ⓢw 2. MOTORSTART

VARNING: Vid motorstart och kantskärning. Se till att varken dina händer eller fötter finns i klingans närhet.

- a. Skjut stoppomkopplaren till läge "START", när motorn skall startas. Vrid chokreglaget till läge "CHOKE", om motorn är kall (III . 16 och 17).
- a'. Tryck ner säkerhetsspärren (13), (om sådan finns) drag in gasreglaget och tryck ner lasknappen (3). Släpp därefter först gasreglaget och sådan säkerhetsspärren. Nu är gasreglaget spärrat i startläge. (III . 16B)
- b. Drag snabbt några gånger i starthandtaget tills motorn håller på att starta. Vrid chokreglaget inåt till körläget och fortsätt att drag i starthandtaget tills motorn startat (III . 18).
- c. Varmkör motorn i ca. tre minuter på tomgång.

VARNING: Var noga med att inte vidröra ljuddämparen under eller efter motorstart för att skydda dig mot brännskador.

3. KANTSKÄRNING

- a. Håll med båda händerna i handtagen på kantskäraren och stå med fötterna något isär för att stå bekvämt och hålla balansen.
- b. Reglaget på vänstra handtaget reglerar skärdjupet genom att ändra på spärrplåtens läge. Skärdjupet kan varieras i nio olika steg (III . 19).

4. HUR MOTORN STANNAS

- a. Släpp gasreglaget fritt för att stanna motorn och låt motorn gå på tomgång. Skjut sedan stoppomkopplaren till stoppläget STOP (III .16).

V. UNDERHÅLL OCH JUSTERING

VARNING: Före underhåll: Kontrollera att motorn har stannat och att klingan står stilla.

1. BYTE AV KLINGA

- a. Följ anvisningarna för montering i omvänd följd, kapitel III , paragraf 5.
- b. Iakttag försiktighet vid den vassa klingans hantering.

- (1) Skydds kåpans justerbult
- (2) Gasreglage
- (3) Låspinne
- (4) Körläget RUN
- (5) Stoppläget STOP
- (6) Stoppomkopplare
- (7) Chokreglaget
- (8) Körläget
- (9) Tomgångsvarvtalets justerkrav
- (10) Chokreglage
- (11) Dra
- (12) O-ring
- (13) Säkerhetsspärr

En 2. AIR CLEANER

- a. Clean sub-cleaner sponge every day or every eight hours of operation. More frequent cleaning is recommended under very dusty conditions. Wash the sponge in liquid detergent and water. Squeeze it to remove dirt and press it in a dry rag until it is completely dry. Saturate the sponge in 2 cycle oil or the equivalent. Squeeze it to distribute oil completely and to remove any excess oil. Replace sponge and install cover. (Fig.20)
- b. The main cleaner sponge (carb side) should be cleaned and apply oil in the same way as above-mentioned after every 50 hours of operation. More frequent cleaning may be required if operating in extremely dusty conditions. (Fig.20)

3. FUEL FILTER

- a. Clean as necessary. After all fuel drained from tank, gently pry out fuel filter with minus driver and wash it thoroughly in gasoline. After washing push it into the same place as before. (Fig.21)

NOTE: If the filter is hard due to dust and dirt, replace it.

4. SPARK PLUG

- a. This unit uses a CHAMPION CJ6 or NGK BMR7A spark plug and gap should be .60mm (.023 in.). During normal operation, electrodes will appear brown in color. If carbon and oil appear on the electrode, plug should be cleaned with solvent or replaced. (Fig.22)

NOTE: In some areas, local law requires using a resistor spark plug to suppress ignition signals. If this machine was originally equipped with resistor spark plug, use same type of spark plug for replacement.

5. CARBURETOR

- a. Fuel supply adjustments on the carburetor are pre-set at factory. Usually you don't have to adjust it.
- b. If you need an idle adjustment (T), turn idle screw clockwise for higher RPM and for lower RPM, counterclockwise. (Fig.17)

NOTE: Carburetor adjustment needs the skill of experienced or well trained people. It is recommended to take the unit to your nearest dealer.

Some models sold in areas with strict exhaust emission regulations do not have high and low speed carburetor adjustments. Such adjustments may allow the engine to be operated outside of their emission compliance limits. For these models, the only carburetor adjustment is idle speed.

For models that are equipped with low and high speed adjustments; carburetors are preset at the factory. Minor adjustments may optimize performance based on climate, altitude, etc. Never turn the adjustment screws in increments greater than 90 degrees, as engine damage can result from incorrect adjustment. If you are not familiar with this type of adjustment seek assistance from your Tanaka dealer.

6. GOVERNOR

- a. The engine speed governor is lubricated with #30 weight oil. The capacity is 0.5 fl. oz.(16 ml). The level screw (Fig.23) should be checked after the first 200 hours of use and each additional 100 hours thereafter.

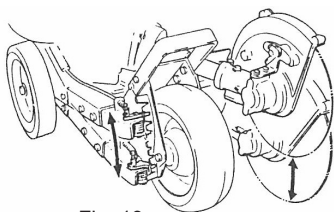


Fig. 19

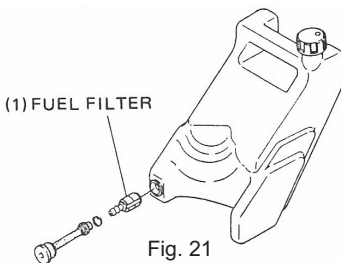
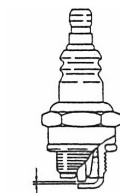


Fig. 21



0.6mm Fig. 22

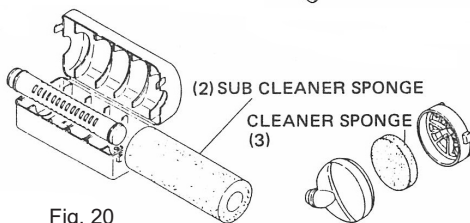
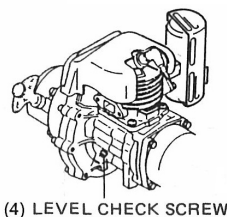


Fig. 20



(4) LEVEL CHECK SCREW

Fig. 23

Fr 2. EPURATEUR D'AIR

- a. Nettoyer l'éponge épuratrice secondaire chaque jour ou après chaque huit heures de fonctionnement. On vous conseille de la nettoyer encore plus fréquemment dans des conditions très poussiéreuses. Laver l'éponge dans une lessive liquide et dans l'eau. Presser l'éponge pour en quitter la saleté et, ensuite, la presser dans un chiffon sec jusqu'à ce qu'elle devienne complètement sèche. Tremper l'éponge dans l'huile à deux temps ou dans son équivalent. Presser l'éponge pour distribuer complètement l'huile et pour quitter toute l'huile excédente. Remettre l'éponge et installer le couvercle. (la Figure no.20)
- b. Il faut nettoyer (le côté "carb") de l'éponge épuratrice principale et appliquer de l'huile de la même façon précitée après chaque 50 heures de fonctionnement. Il se peut qu'on nécessite des nettoyages plus fréquents, si le fonctionnement a lieu dans des conditions très poussiéreuses. (la Figure no.20)

3. FILTRE DE COMBUSTIBLE

- a. Le nettoyer au besoin. Après avoir drainé tout le combustible du réservoir, soulever doucement le filtre de combustible avec un tournevis négatif et le laver à fond dans l'essence. Après le lavage, le pousser dans le même lieu d'avant. (la Figure no. 21)

NOTE: Si le filtre est dur à cause de la poussière et de la saleté, le remplacer.

4. BOUGIE D'ALLUMAGE

- a. Cette unité utilise une bougie d'allumage de type CHAMPION CJ6 ou NGK BMR7A, et l'écartement des électrodes devra être de 0.60mm (.023 pouce). Les électrodes auront l'aspect brun pendant le fonctionnement normal. S'il y a du carbone et de l'huile sur l'électrode, il faut nettoyer la bougie avec du solvant ou la remplacer. (la Figure no.22)

NOTE: Dans certaines régions, la réglementation locale exige l'utilisation d'une bougie équipée d'une résistance antiparasitage afin d'éliminer les signaux d'allumage. Si cette machine était équipée à l'origine d'une bougie avec résistance antiparasitage, utiliser le même type de bougie lorsque vous la remplacez.

5. CARBURATEUR

- a. Les ajustages de l'approvisionnement de combustible ont été réglés au préalable à l'usine. Normalement, il ne faut pas l'ajuster.
- b. Si on a besoin de procéder au réglage de la marche au ralenti (T), tourner la vis de réglage du ralenti dans le sens des aiguilles d'une montre pour augmenter le nombre de tours/minute et dans le sens inverse des aiguilles d'une montre pour diminuer le nombre de tours/minutes. (la Figure no.17)

NOTE: L'ajustage du carburateur nécessite l'expertise des gens expérimentés ou bien entraînés. On vous conseille d'amener l'ensemble chez le distributeur local le plus proche.

Quelques-uns modèles vendus dans les secteurs avec les règlements d'émission d'échappement stricts n'ont pas haut ajustements et les ajustements bas de carburateur de vitesse. Tels ajustements peuvent permettre au moteur d'être fonctionné à l'extérieur de leurs limites de conformité d'émission. Pour ces modèles, le seul ajustement de carburateur est la vitesse inoccupée.

Pour les modèles qui sont équipés avec le niveau bas et les ajustements rapides; les carburateurs sont réglés à l'avance à l'usine. Les ajustements mineurs peuvent optimiser l'exécution basée sur le climat, l'altitude, etc. Ne jamais tourner les vis d'ajustement dans les graduations plus grandes que 90 degrés, comme les dommages de moteur peuvent résulter de la forme d'ajustement inexact. Si vous n'êtes pas familier avec ce type d'ajustement, recherchez l'assistance de votre négociant de Tanaka.

6. REGULATEUR DE VITESSE

- a. Le régulateur de vitesse du moteur est lubrifié avec de l'huile de poids #30. La capacité est de 0.5 onces liquides (de 16 ml.). Il faut vérifier la vis de niveau (la Figure no.23) après les premières 20 heures d'emploi et, ensuite, après chaque 100 heures additionnelles.

- (1) Filtre de combustible
- (2) Eponge épuratrice secondaire
- (3) Eponge épuratrice
- (4) Vis de contrôle du niveau

Ge 2. LUFTREINGER

- a. Den Hilfsreinigerschwamm jeden Tag oder nach jedem achtstündigem Betrieb reingen, Bei sehr staubigen Bedingungen soll die Reinigung öfters erfolgen. Den Schwamm in Wasser und Putzmittel waschen, dann festpressen, um den Schmutz zu beseitigen. Den Schwamm in einem trockenen Lappen zusammendrücken, bis er ganz trocken wird. Sättigen Sie ihn mit Zweitaktöl oder gleichwertigem, Dann wiederum festpressen, um das Öl völlig zu verteilen und überschüssiges Öl zu beseitigen, Den Schwamm zurückstellen und den Deckel anbringen (Abbildung 20).
- b. Der Hauptreinigerschwamm (Kohlenseite) soll jeweils nach 50 Stunden Betrieb gereinigt und in der gleichen Weise mit Öl behandelt werden. Häufigere Reinigung ist bei staubigen Arbeitsbedingungen erforderlich (Abbildung 20).

3. KRAFTSTOFFILTER

- a. Rainigen Sie diesen Filter je nach Notwendigkeit. Nach Ausleeren des ganzen Kraftstoffes aus dem Benzintank, den Kraftstofffilter mit einem Schraubenzieher leicht hochheben und den Filter sorgfältig mit Benzin auswaschen. Anschließend an denselben Platz schieben wie vorher (Abbildung 21).

Hinweis: Sollte der Kraftstofffilter aufgrund von Staub und Schmutz hart sein, diesen unbedingt auswechseln.

4. ZÜNDKERZE

- a. Dieses Gerät ist mit einer Zündkerze der Marke Champion CJ6 oder NGK BMR7A ausgerüstet. Der Elektrodenabstand der Zündkerze soll .60mm(.023 Zoll) sein. Während normalem Einsatz sind die Elektroden bräunlich. Wenn sich Kohle und Öl auf der Zündkerze reigen, soll man die Zündeinrichtung mit einem Lösungsmittel reinigen oder auswechseln (Abbildung 22).

Hinweis: In manchen Gebieten ist zur Unterdrückung von Zündsignalen die Verwendung einer Zündkerze mit eingebautem Widerstand vorgeschrieben. Sollte die Maschine anfänglich mit einer solchen Zündkerze ausgestattet gewesen sein, müssen auch später stets gleichwertige Ersatzkerzen verwendet werden.

5. VERGASER

- a. Benzinfördereinstellungen am Vergaser wurden in der Fabrik festgesetzt. Weitere Einstellungen sind für gewöhnlich nicht notwendig.
- b. Benötigt man eine Leerlaufstellung (T), drehen Sie die Leerlaufschraube rechtsgängig, um höhere Umdrehungen pro Minute zu erreichen und linksgängig für niedrigere U/min. (Abbildung 17)

Hinweis: Vergasereinstellungen sollen nur durch erfahrene und gut ausgebildete Personen durchgeführt werden. Es empfiehlt sich, das Gerät zum nächsten Händler zu bringen. Bei einigen, in Ländern mit strengen Abgasvorschriften vertriebenen Modellen, besitzt der Vergaser keine High- und Low-Einstellmöglichkeit, da bei dieser Einstellung die zulässigen Abgaswerte überschritten werden können. Solche Modelle ermöglichen lediglich eine Einstellung der Leerlaufdrehzahl.

Der Vergaser von Modellen, die mit einer High- und Low-Einstellmöglichkeit ausgestattet sind, wurde werksseitig bereits eingestellt. Abhängig von Klima, Höhe usw. kann durch eine Nachjustierung der Lauf optimiert werden. Die Einstellschraube sollte jedoch niemals um mehr als 90 Grad gedreht werden, da eine falsche Einstellung den Motor beschädigen kann. Wenn Sie mit Vergasereinstellungen nicht vertraut sind, wenden Sie sich bitte an Ihren Tanaka-Händler.

6. REGLER

- a. Der Motorgeschwindigkeitsregler wird mit #30 gewichtigem Öl geschmiert. Die Kapazität ist 0.5 fl. oz (16 ml). Die Reglerschraube (Abbildung 23) soll bei Erstbetrieb nach 20 Stunden und später jeweils nach 100 Stunden geprüft werden.

- (1) Kraftstoffreiniger
- (2) Hilfsreinigerschwamm
- (3) Reinigerschwamm
- (4) Ölkontrollschraube

Ⓢ 2. DEPURADOR DE AIRE

- a. Limíe la esponja del depurador secundario todos los días o después de cada ocho horas de manejo. Se aconseja limpieza más frecuente en condiciones muy polvorientas. Láve la esponja en detergente líquido y agua. Estrúje para quitar la suciedad y apriete en un trapo seco hasta que este completamente seca. Empácese la esponja en aceite de dos tiempos o en su equivalente. Apriete para distribuir por completo el aceite y para eliminar cualquier aceite sobrante. Repóngala la esponja e instále la tapa (la Figura no.20).
- b. Hay que limpiar la esponja depuradora principal (del lado del carbono) y aplíquese aceite de la misma manera que arriba después de cada 50 horas de maniobra. Podría requerirse limpieza más frecuente, si se maniobra en condiciones muy polvorientas (la Figura no.20).

3. FILTRO DE COMBUSTIBLE

- a. Limpíese cuando haga falta. Después de extraer todo el combustible del depósito, levántese ligeramente el filtro de combustible con un atornillador de punta derecha y láve bien con gasolina. Después de lavarlo, colóquelo a apretando en el mismo sitio de antes (la Figura no.21).

NOTA: Si el filtro está duro a causa de polvo y de suciedad, reemplácelo.

4. BUJÍA DE ENCENDIDO

- a. Este aparato emplea una bujía de encendido del tipo Champion CJ6 o NGK BMR7A y la distancia disruptiva debería ser de .60mm (de 0.23 pulgadas). Los electrodos tienen un aspecto de color pardo durante la operación normal. Si carbono y aceite aparecen sobre el electrodo, hay que limpiar la bujía con disolvente o reemplazarla (la Figura no.22).

NOTA: En algunas áreas, los reglamentos locales requieren el uso de una bujía de encendido de resistencia para eliminar señales de ignición. En el caso de que esta máquina estaba equipada originalmente de la bujía de encendido de resistencia, debe usar algún tipo de bujía de encendido de resistencia como repuesto.

5. CARBURADOR

- a. Los reglajes del suministro de combustible fueron preestablecidos en la fábrica. Normalmente, no es menester que se ajusten.
- b. Si se necesita un reglaje de la marcha en vacío (T), hágase girar el tornillo hacia la derecha para obtener más revoluciones por minuto y hacia la izquierda con miras a menos revoluciones por minuto (la Figura no. 17).

NOTA: El reglaje del carburador requiere la destreza de gente experimentada o bien preparada. Se aconseja que se lleve el aparato al distribuidor local más cercano.

Algunos modelos vendidos en áreas con regulaciones estrictas de emisión de escape no tienen los ajustes altos y bajos de carburador de velocidad. Tales ajustes pueden permitir el motor para ser operado fuera de sus límites de la conformidad de la emisión. Para estos modelos, el ajuste del único carburador es la velocidad vaga.

Para los modelos que se equipan con bajo y los ajustes de alta velocidad; carburadores se fijan en la fábrica. Los ajustes secundarios pueden optimizar el desempeño basado en el clima, la altitud, etc. Nunca gire los tornillos del ajuste en incrementos más que 90 grados, como el daño de motor puede resultar forma el ajuste inexacto. Si usted no está familiarizado con este tipo del ajuste-busca ayuda de su comerciante de Tanaka.

6. REGULADOR

- a. Se lubrica el regulador tacométrico con aceite del peso #30. La capacidad es de 0.5 onzas fluidas (de 16 ml). Hay que verificar el tornillo de nivel (la Figura no.23) después de las primeras 20 horas de empleo y después de cada 100 horas adicionales a partir de entonces.

- (1) Filtro de combustible
- (2) Esponja depuradora secundaria
- (3) Esponja depuradora
- (4) Tornillo monitor de nivel

Ⓢw 2. LUFTRENARE

- a. Filtret i den övre luftrenaren måste rengöras dagligen eller efter var åttonde drifttimma. När arbetet utförs i dammig omgivning måste filtret rengöras oftare. Tvätta filtret i tvålatten. Kläm på filtret för att få bort smutsen. Torka filtret med en torr trasa tills filtret är helt torrt. Låt filtret ligga i tvåtaktsmotorolja eller liknande för att mätta filtret med olja. Kläm på filtret för att sprida oljan och för att klämma ur den överflödiga oljan, Stätt filtret på dess plats och montera locket (III .20).
- b. Filtret i den nedre luftrenaren (på förgasarens sida) måste rengöras efter varje 50:e drifttimma och mättas med olja på samma sätt som filtret i den övre luftrenaren. Det kan hända att filtret måste rengöras oftare när arbetet utförs i dammig omgivning (III .20).

3. BRÄNSLEFILTER

- a. Rengör vid behov. Töm först all bensin ur tanken och använd sedan en vanlig skruvmejsel för att försiktigt bända loss bränslefiltret. Tvätta bränslefiltret i rengöringsmedel. Montera bränslefiltret på dess plats (III . 21).

ANM.: Byt ut bränslefiltret när filtret inte blir rent efter dess rengöring.

4. TÄNDSTIFT

- a. Tändstiftet skall vara CHAMPION CJ6 eller NGK BMR7A. Tändstiftsgapet skall vara 0.6mm. Elektroden i tändstiftet är brunaktiga när tändstiftet är felfritt. Rengör tändstiftet med lämplig rengöringslösning eller byt ut tändstiftet när tändstiftet blir sotigt (III . 22).

ANM.: I vissa länder stipulerar lagen användandet av motståndständstift för att undertrycka tändstörningar. I det fall att denna maskin levererats med motståndständstift, skall samma typ av tändstift användas som utbyteständstift.

5. FÖRGASARE

- a. Förgasaren justerades före kantskärarens leverans från fabriken. I normala fall krävs ingen justering.
- b. Om tomgångsjustering (T) behövs skall justerskruven vridas medurs för att höja och moturs för att sänka tomgångsvarvtalet(III .17).

ANM.: Förgasarens justering skall utföras av fackkunnig reparatör. Vi rekommenderar att kantskäraren förs till affären, där den köptes, eller till Tanakas representant.

På en del modeller som säljs i områden med stränga regler för avgasutsläpp kan högt eller lågt varvtal på förgasaren inte ställas in. Sådan justering kan medföra att motorn öppnas utanför gränsen för tillåtna utsläpp. För dessa modeller är inställning av tomgångshastigheten den enda förgasarinställning som kan göras.

För modeller som medger inställning av lågt eller högt varvtal har förgasaren förinställts vid tillverkningen. Genom finjustering kan prestandan optimeras i förhållande till klimat, höjdnivå o.s.v. Vrid dock aldrig justeringsskruvarna mer än 90 grader åt gången, eftersom felinställning kan resultera i motorskada. Rådgör med Tanakas återförsäljare, om du inte är bekant med denna typ av inställning.

6. REGULATOR

- a. 16 ml motorolja sae 30 används för varvtsregulatorns smörjning. Kontrollera nivåskruven (III . 23) efter de första 20 drifttimmarna och därefter var 100:e drifttimma.

- (1) Bränslefilter
- (2) Filter i övre luftrenare
- (3) Luftrenarfilter
- (4) Nivåskruva

En GOVERNOR ADJUSTMENT

- a. First with engine off, loosen screw A (1).

Pull up governor outer lever (2) and push down governor spring lever (3), then at the same time retighten the screw A (Fig. 23B)

NOTE: After above procedure, make sure the throttle (4) on the carburetor gets either of the idle position or the full open position.

- b. To adjust governor, loosen screws (6) which holds control lever assembly (5) to crankcase and move the assembly left or right to obtain the maximum speed of 6500 rpm (Moving control lever assembly to left gives higher rpm and moving to right, lower rpm)(Fig.23C)

NOTE: Always adjust throttle wire end play before governor adjustment.

CAUTION: Do not adjust to run more than 6500 rpm.

- c. Governor hunting (Varying rpm)

- Hunting occurs with insufficient warm up of engine.

- When the governor spring, governor rod or governor rod spring moves improperly, hunting may occur.

Check and clean.

- If governor rod spring becomes stretched, hunting may occur. Handle with care or replace.

- If the gasoline and oil mix ratio is not correct, hunting may occur. Ratio should be from 25:1 to 50:1.

- When fuel tank petcock is clogged with dirt or old fuel, hunting may occur. Check and clean.

- When there is insufficient oil in the governor, the weights will not operate properly, resulting in hunting.

Check and refill with gear oil.

- If the high speed screw on the carburetor is improperly adjusted, hunting may occur. Adjust properly.

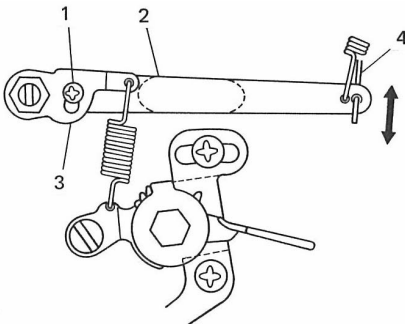


Fig. 23B

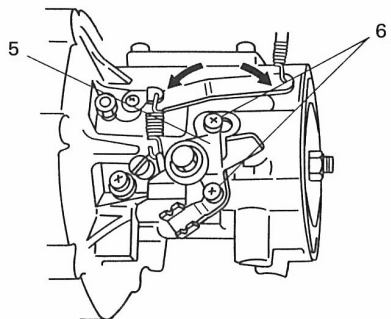


Fig. 23C

Fr REGLAGE DU REGULATEUR

- a. D'abord, le moteur arrêté, desserrer la vis A (1). Relever le levier extérieur du régulateur (2) et enfoncer le levier du ressort du regulateur (3), puis resserrer simultanément la vis A. (Fig. 23B)

REMARQUE: Après avoir accompli la procédure indiquée cidessus, vérifier que l'étrangleur sur le carburateur se place en position relenti ou en position plein gaz (ouverture complète).

- b. Pour régler le régulateur, desserrer les vis (6) qui maintiennent l'assemblage du levier de commande (5) à la boîte d'engrenages et déplacer l'assemblage vers la gauche ou la droite pour obtenir la vitesse maximale de 6500 tours/minute. (Le fait de déplacer l'assemblage du levier de commande vers la gauche permet d'augmenter le nombre de tours et inversement le fait de le déplacer vers la droite permet de le diminuer)(Fig. 23C)

REMARQUE: Veiller toujours le jeu de l'extrémité du fil de l'accélérateur avant de régler le régulateur.

ATTENTION: ne pas régler à une vitesse supérieure à 6500 tours/minute.

- c. IRREGULARITE DE MARCHE DU REGULATEUR (Vitesse de rotation changeante)
- L'irrégularité de marche du régulateur survient lorsque le moteur n'est pas assez chauffé.
 - Lorsque le ressort du régulateur, la tige du régulateur ou le ressort de la tige du régulateur se déplace d'une manière inadéquate, l'irrégularité de marche du régulateur peut survenir. Vérifier et nettoyer.
 - Si le ressort de la tige du régulateur s'allonge, l'irrégularité de marche peut survenir. Manipuler soigneusement ou remplacer.
 - Si le taux du mélange essence/huile n'est pas correct, l'irrégularité de marche peut se produire. Le taux doit se situer entre 25/1 et 50/1.
 - Lorsque le réservoir du carburant ou le robinet de purge sont obstrués par des saletés ou du carburant usagé, l'irrégularité de marche risque de se produire. Vérifier et nettoyer.
 - Lorsqu'il n'y a pas assez d'huile dans le régulateur, les poids n'opéreront pas d'une manière adéquate, ceci provoquant une irrégularité de marche. Vérifier et compléter avec de l'huile à engrenages.
 - Si la vis grande vitesse sur le carburateur est mal réglée, l'irrégularité de marche risque de survenir, Régler d'une manière adéquate.

Ⓞ REGLEREINSTELLUNG

- a. Bei ausgeschaltetem Motor Schraube A (1) lösen. Dann den äußeren Reglerhebel (2) hochziehen und den Federhebel (3) des Reglers hinunterdrücken und gleichzeitig die Schraube A wieder festziehen (Fig 23B).

Hinweis: Darauf achten, daß sich nach dem Vorgang oben die Drosselkappe (4) des Vergasers entweder in der Leerlaufstellung befindet oder ganz geöffnet ist.

- b. Zum Einstellen des Reglers, die Schrauben (6), mit denen die Reglerhebeleinheit (5) am Kurbelgehäuse befestigt ist, lösen, und die Kurbelgehäuseeinheit nach links bzw. rechts drehen, bis die maximale Drehzahl von 6500 min⁻¹ erreicht ist. (Drehen nach links erhöht, Drehen nach rechts verringert die Drehzahl), (Fig 23C).

Hinweis: Vor jeder Reglereinstellung das Endspiel des Drosselklappenzugs einstellen.

Vorsicht! Die Motordrehzahl nicht höher als 6500 min⁻¹ einstellen.

- c. Pendeln (Drehzahlschwankungen)
 - Pendeln kann eintreten, wenn der Motor nicht ausreichend warmgelaufen ist.
 - Bei mangelnder Bewegungsfreiheit von Reglerfeder, -gestänge bzw. -gestängefeder kann Pendeln eintreten.
Kontrollieren und reinigen.
 - Eine verzogene Reglergestängefeder kann Pendeln verursachen. Mit Vorsicht handhaben oder auswechseln.
 - Pendeln kann durch ein falsches Benzin-Öl-Gemischverhältnis eintreten. Das Gemischverhältnis sollte zwischen 25:1 und 50:1 liegen.
 - Pendeln kann auch eintreten, wenn der Benzintank bzw. Zusalztank durch Schmutz oder altes Gemisch verstopft ist.
Kontrollieren und reinigen.
 - Ein Mangel an Öl im Regler verhindert ein korrektes Arbeiten der Reglergewichte, was Pendeln zur Folge haben kann. Kontrollieren und Getriebeöl nachfüllen.
 - Wenn die Drehzahlschraube des Vergasers nicht richtig eingestellt ist, kann pendeln eintreten, Korrekt einstellen.

Ⓢ AJUSTE DEL REGULADOR

- a. Con el motor parado, aflojar primeramente el tornillo A (1).
Extraer la palanca exterior del regulador (2) y empujar la palanca del resorte del regulador (3), al mismo tiempo se reajustará el tornillo A (Fig 23B)

NOTA: Después del procedimiento anterior, asegurar que el acelerador (4) del carburador pueda llegar a la posición de marcha lenta o posición totalmente abierta.

- b. Para ajustar el regulador, deberán aflojarse los tornillos (6) que sujeta el conjunto de la palanca de control (5) en el cárter y mover el conjunto a la izquierda o derecha para obtener la velocidad máxime de 6500 rpm (Moviendo la palanca de control a la izquierda aumentan las revoluciones y moviendo a la derecha bajan las revoluciones.)(Fig.23C)

NOTA: Ajustar siempre el juego de extremo del alambre del acelerador antes de ajustar el regulador.

PRECAUCIONES: No ajustar como para que funcione a más de 6500 rpm.

- c. Inestabilidad del regulador (Variación de velocidad)
 - La inestabilidad ocurre por el calentamiento insuficiente del motor.
 - La inestabilidad puede ocurrir cuando el resorte del regulador, varilla del regulador o el resorte de la varilla del regulador se mueve incorrectamente.
Revisar y limpiar.
 - La inestabilidad puede ocurrir al estirarse el resorte de la varilla del regulador. Manipular con cuidado o reemplazar.
 - La inestabilidad puede ocurrir cuando la proporción de la mezcla de gasolina y aceite no fuera correcta. La relación debe ser de 25:1 a 50:1.
 - La inestabilidad puede ocurrir cuando el tanque o el grifo de combustible esté obstruido por la suciedad o por el combustible viejo. Revisar y limpiar.
 - Cuando el aceite del regulador fuera insuficiente, las pesas no funcionarán correctamente causando la inestabilidad.
Revisar y agregar el aceite de engranaje.
 - La inestabilidad puede ocurrir cuando el tornillo de alta velocidad del carburador esté incorrectamente ajustando.

Ⓢw JUSTERING AV REGULATORN

- a. Stanna först motorn och lossa sedan skruven A (1). Drag upp den yttre spaken (2) av regulatorn och tryck sedan ned dess fjäderspak (3). Drag samtidigt åt skruven A. (Fig. 23B)

OBS! Efter ovanstående procedur skall du kontrollera att gasspjället på förgasaren står antingen i tomgångsläge eller fullgasläge.

- b. För justering av regulatorn skall du lossa skruvama (6) som fasthåller stypaksenheten (5) på vevhuset och sedan skjuta enheten åt höger eller vänster tills du erhåller det maximala varvtalet på 6500 rpm. (Skjut styrspaken åt vänster, så att varvtalet ökas. Skjut den åt höger, så att varvtalet minskas.) (Fig. 23C)

OBS! Inställ alltid spelet av ledningsändan på gasspjället före justering av regulatorn.

WARNING: Kör aldrig motorn över 6500 rpm.

- c. Regulatorns svängningar (varvtalet varierar.)

- Regulatorns små svängningar uppstår när motorn inte uppvärmts fullständigt.
- Svängningarna förorsakas också genom att regulatorns fjäder, stång eller stångfjäder justerats felaktigt.
Gör kontroll och rengöring.
- Regulatorns kan svänga, om dess stångfjäder utsträcks. Reparera eller byt ut.
- Regulatorns kan svänga om blandningsförhållandet av bensin/olja är okorrekt. Det rätta förhållandet ligger mellan 25:1 och 50:1.
- Regulatorns kan svänga, om bränsletanken eller pyskranen är tilltäppt med smuts eller gammal olja.
Kontrollera och rengör.
- Regulatorns kan svänga, om oljemängden i regulatorn är otillräcklig eller om flottörema inte fungerar på rätt sätt. Kontrollera och fyll på växellådsolja.
- Regulatorns kan svänga, om skruven för justering av varvtalet, som sitter på förgasaren, är feljusterad. Justera skruven om.

En 7. GEAR CASE, WIRES AND MUFFLER

- a. The gear case is lubricated with multi-purpose grease. The level should be checked after every 50 hrs. of use by removing check screw. (Fig. 24)
- b. Adjust wire and throttle wire should be lubricated at both ends with a penetrating type oil after every 20 hours of use.
- c. Remove the muffler and clean out any excess carbon from the exhaust port or muffler inlet every 100 hours of operation. (Fig. 25, 26)

8. STORAGE

- a. Completely drain all fuel from tank, start engine and let it run at idle speed until fuel has been cleared from fuel lines and carburetor.
- b. Remove spark plug and put a slight amount of 2 cycle oil into the cylinder. Gently pull recoil starter to evenly distribute oil, then re-install spark plug.
- c. Store unit into a cool and dry place.

VI. TROUBLE SHOOTING

- a. Check for the following if the engine will not start:
 - Stop switch is on.
 - Fuel in fuel tank.
 - Contaminated fuel.
 - Properly connected fuel line.
 - Kinked or damaged fuel line.
 - Throttle lever is set in "START" position with lock button: for cold engine.
 - Fouled or damaged spark plug.
 - Loose or corroded spark plug or spark plug cap.
 - Correct spark plug gap.
 - Cold engine: choke lever is in "CHOKE" position.
 - Warm engine: choke lever is in "RUN" position.

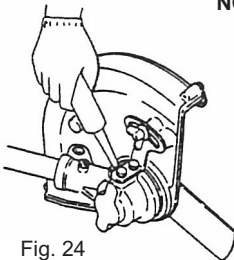


Fig. 24

NOTE: If engine has been flooded with too much fuel, move choke lever to "RUN" position, release throttle lever to "SLOW" position and continue to pull until engine has started.

- b. Check for the following if unit loses power:
 - Fouled or damaged spark plug.
 - Contaminated fuel.
 - Kinked or damaged fuel line.
- c. Check for the following if unit vibrates excessively:
 - Loose connection of handles, handle holders and so on.
 - Bent or damaged blade.
 - Weeds on blade shaft.
 - Fouled or damaged spark plug.

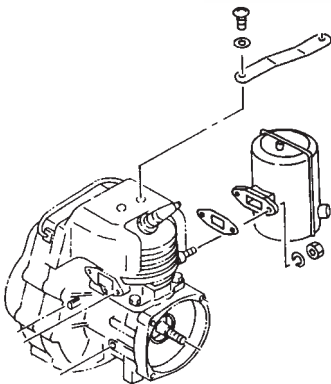


Fig. 25

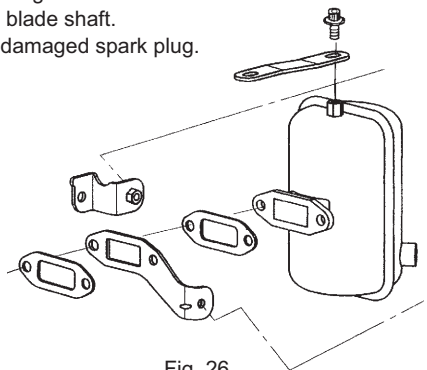


Fig. 26

ⓕ 7. BOÎTE D'ENGRENAGES, FILS ET SILENCIEUX

- a. Le carter des engrenages est lubrifié avec de la graisse à usages multiples. Il faut en vérifier le niveau après chaque 50 heures d'emploi en enlevant la vis de contrôle. (la Figure no.24)
- b. Il faut lubrifier le fil d'ajustage et le fil régulateur à toutes les deux extrémités avec de l'huile du type pénétrant après chaque 20 heures d'emploi.
- c. Démonter le silencieux et nettoyer les excès de carbone déposés au niveau de l'orifice d'échappement et de l'entrée du silencieux après chaque heure d'opération. (La Figure no.25, 26)

8. EMMAGASINAGE

- a. Drainer complètement tout le combustible du réservoir, démarrer le moteur et le laisser fonctionner au ralenti jusqu'à ce que le combustible soit évacué des lignes de combustible et du carburateur.
- b. Enlever la bougie d'allumage et mettre une petite quantité d'huile à deux temps dans le cylindre. Tirer doucement le démarreur à contrecoup pour distribuer uniformément l'huile et, ensuite, réinstaller la bougie d'allumage.
- c. Emmagasinage l'ensemble dans un endroit sec et frais.

VI. DEPANNAGE

- a. Vérifier le suivant, si le moteur ne se met pas en marche:
 - Le contact d'arrêt est allumé.
 - Il y a du combustible dans le réservoir de combustible.
 - Le combustible est contaminé.
 - La ligne de combustible a été reliée comme il faut.
 - La ligne de combustible est endommagée ou tortillée.
 - Le régulateur est mis dans la position de démarrage avec le bouton de blocage: pour le moteur froid.
 - La bougie d'allumage est endommagée ou salie.
 - La bougie d'allumage ou le chapeau de la bougie d'allumage est desserré ou corrodé.
 - La distance d'écartement de la bougie d'allumage est correcte.
 - Moteur froid: le levier étrangleur se trouve dans la position d'étranglement.
 - Moteur chaud: le levier étrangleur se trouve dans la position de fonctionnement.

NOTE: Si le moteur a été inondé par trop de combustible, déplacer le levier étrangleur vers la position de fonctionnement, dégager le régulateur vers la position au ralenti et continuer à tirer jusqu'à ce que le moteur se mette en marche.

- b. Vérifier le suivant, si l'ensemble perd de puissance:
 - La bougie d'allumage est endommagée ou salie.
 - Le combustible est contaminé.
 - La ligne de combustible est endommagée ou tortillée.
- c. Vérifier le suivant, si l'ensemble vibre trop:
 - Les guidons, les supports de bras, etc, sont reliés d'une façon desserrée.
 - Le lame est endommagée ou courbée.
 - Il y a des mauvaises herbes sur l'arbre de lame.
 - La bougie d'allumage est endommagée ou salie.

Ge 7. GETRIEBEGEHÄUSE, SEILE UND SCHALLDÄMPFER

- a. Das Getriebegehäuse wird mit Mehrzwecksfett eingeschmiert, Nach Beseitigung der Halteschraube soll nach jeweils 50 Stunden Betrieb der Ölpegel nachgeprüft werden (Abbildung 24)
- b. Einstellseil und Drosselseil an beiden Enden mit extrastarken Öl nach jeweils 20 Stunden Betrieb schmieren.
- c. Den Schalldämpfer alle 100 Betriebsstunden abnehmen und Rußablagerungen im Auslaß stutzen oder Schalldämpferinlaß entfernen. (Abbildung 25, 26)

8. LAGERUNG

- a. Kraftstoff aus dem Benzintank völlig entleeren, den Motor starten und im Leerlauf laufen lassen, bis der Kraftstoff aus den Kraftstoffleitungen und dem Vergaser baseitigt ist.
- b. Zündkerze abnehmen und etwas Zweitaktöl auf den Kolben tröpfeln. Den Handstarter leicht anziehen, um das Öl gleichmäßig zu verteilen. Anschließend die Zündkerze wieder einbauen.
- c. Das Gerät an einem kühlen und trockenen Platz lagern.

VI. BEHEBUNG VON STÖRUNGEN

- a. Wenn der Motor nicht betätigt werden kann, prüfen Sie folgendes nach:
 - Stoppschalter in Betrieb
 - Kraftstoff im Benzintank
 - Verschmutzter Kraftstoff
 - Richtig verbundene Kraftstoffleitung
 - Geknickte oder beschädigte Kraftstoffleitung
 - Der Drosselhebel ist mit der Halbgassperre in Startstellung gasetzt: Für kalten Motor
 - Verschmutzte oder beschädigte Zündkerze.
 - Lockere oder angerostete Zündkerze oder Zündkerzenkappe.
 - Richtiger Elektrodenabstand der Zündkerze
 - Kalter Moter: Drosselhebel ist in Drosselstellung
 - Warmer Moter: Drosselhebel ist in Fahrstellung

HINWEIS: Sollte der Motor von zuviel Kraftstoff überflutet sein, den Choker in die Fahrstellung schieben, den Drosselhebel in die "Langsam" Stellung und weiterziehen, bis der Motor anspringt.

- b. Überprüfen Sie folgendes, falls das Gerät an Kraft verliert:
 - Verschmutzte oder beschädigte Zündkerze
 - Verschmutzter Kraftstoff
 - Geknickte oder beschädigte Kraftstoffleitung
- c. Überprüfen Sie folgendes, falls das Gerät Übermäßig vibriert:
 - Lockerer Anschluss der Griffe, der Griffträger usw.
 - Gekrümmte oder beschädigte Klinge
 - Unkraut auf der Klingennachswelle
 - Verschmutzte oder beschädigte Zündkerze

Ⓢp 7. CAJA DE ENGRANAJES, ALAMBRES Y SILENCIADOR

- a. Se lubrica la caja engranajes con grasa de múltiples usos. Hay que verificar el nivel después de cada 50 horas de empleo quitando el tornillo (la Figura no.24).
- b. Hay que lubricar el alambre de ajuste y el alambre del regulador en ambas extremidades con aceite del tipo penetrante después de cada 20 horas de empleo.
- c. Desmontar el silenciador y limpiar cualquier exceso de carbón de la boca de escape o entrada del silenciador cada 100 horas de operación. (la Figura no.25, 26)

8. ALMACENAMIENTO

- a. Extráiga por completo todo al combustible del depósito, póngase en marcha el motor y haga funcionar a marcha en vacío hasta que se elimine el combustible de la tubería del combustible y del carburador.
- b. Sáque la bujía de encendido y póngase un poco de aceite de dos tiempos en el cilindro. Tire ligeramente del arrancador de retroceso para distribuir uniformemente el aceite y, eantonces reinstále la bjiá de encendido.
- c. Almacéne el aparato en lugar seco y fresco.

VI. INVESTIGACION DE AVERIAS

- a. Verifíque lo siguiente si no se pone en marcha el motor:
 - El interruptor de parada está conectado.
 - Combustible en el depósito de combustible.
 - Combustible contaminado.
 - Tubería del combustible correctamente conectada.
 - Tubería retorcida o dañada del combustible.
 - La palanca del regulador está puesta en la posición de arranque: Para mot or frío.
 - Bujía de encendido engrasada o dañada.
 - Bujía de encendido o casquillo de bujía suelto o corroído.
 - Distancia disruptiva correcta.
 - Motor frío: La palanca cebadora está en la posición de cebadura.
 - Motor caliente: La palanca cabadora está en la posición de marcha.

NOTA: Si el motor ha sido inundado con demasiado combustible, despláce la palanca cebadora hasta la posición de marcha, suélte la palanca del regulador hasta la posición lenta y siga tirando hasta que se ponga en marcha el motor.

- b. Verifíque lo siguiente, si el aparato pierde potencia:
 - Bujía de encendido engrasada o dañada.
 - Combustible contaminado.
 - Tubería retorcida o dañada del combustible
- c. Verifíque lo siguiente si el aparato vibra demasiado:
 - Acoplamiento suelto de manillares, soportes de cogedero, etcetera.
 - Cuchilla encorvada o dañada.
 - Hierbajo sobre el eje de la cuchilla.
 - Bujía de encendido engrasada o dañada.

Ⓢw 7. VINKELVÄXEL, VAJRARE OCH LJUDDÄMPARE

- a. Vinkelväxeln måste smörjas med vinkelväxelfett. Nivån måste kontrolleras var 50:e drifttimma genom att kontrollskruven demonteras (III . 24).
- b. Såväl justervajer som gasvajer måste smörjas var 20:e drifttimma.
- c. Demontera ljuddämparen och avlägsna överflödiga kollagringar från avgasuttaget eller ljuddämparens intag efter varje 100 timmars användning. (III .25, 26)

8. LÅNGTIDSFÖRVARING

- a. Töm bränslet ur tanken, Starta seden motorn och låt motorn gå tills den stannar så att allt bränsle töms ur bränsleledningarna och förgasaren.
- b. Demontera tändstiftet och droppa några droppar tvåtaktsmotorolja i tändstiftshålet. Dra försiktigt några gånger i starthandtaget för att sprida oljan i cylindern, Sätt i tändstiftet i tändstiftshålet.
- c. Förvara kantskäraren i ett torrt, svalt utrymme.


VI. FELSÖKNING

- a. Kontrollera det följande när motorn inte startar:
 - Att stoppomkopplaren står i startläget.
 - Att det finns bränsle i bränsletanken.
 - Om bränslet är smutsigt.
 - Att bränslerören har anslutits på korrekt sätt.
 - Kink i bränsleslangar, skador på bränsleledningar.
 - Att gasreglaget står i startläget START och att låspinnen har skjutits in (gäller kall motor).
 - Smutsigt, skadat tändstift.
 - Tändstiftet glappt, oxiderat. Fel tändstiftsgap.
 - Rätta till tändstiftsgapet.
 - Kall motor: Chokreglaget i chokläget.
 - Varm motor: Chokreglaget i körläget

ANM.: Vid bränsleflödning i motorn: Flytta chockreglaget till körläget, skjut gasreglaget till läget SLOW för lågt motorvarvtal och fortsätt att dra i starthandtaget tills motorn startar.

- b. Kontrollera det följande när motorprestandan blir lägre:
 - Smutsigt, skadat tändstift
 - Smutsigt bränsle
 - Kink i bränsleslang, skador på bränslerör
 - Igensatt ljuddämpare
- c. Kontrollera det följande när det uppstår kraftiga vibrationer:
 - Handtagen glappa, glappa delar i handtagshållarna, m.m.
 - Klingan böjd, skadad
 - Orgräs på klingen
 - Smutsigt, skadat tändstift

VII. Optional/Facultatif/Sonderzubehör/Facultativo/Tillval

En	Blade/Blade	Name	Teeth/tips	Material	Thickness	Diameter	Suitable for
Fr	Lame	Dénomination	Dents/pointes	Matériau	Epaisseur	Diamètre	Adéquat pour
Ge	Messer	Name	Zähne/Spitzen	Werkstoff	Dicke	Durchmesser	Geeignet für
Sp	Cuchilla	Nombre	Dientes/puntas	Material	Espesor	Diámetro	Apropiado para
Sw	Skärblad	Namn	Tänder/kuggar	Material	Tjocklek (mm)	Diameter (mm/in.)	Lämplig for
	B8/9/2.4		8	SK-5	2.4	230/9	TLE-550 TLE-600

VIII. SPECIFICATIONS

Ⓔ Model.....	TLE-550	TLE-600
Engine size (cm ³)	50 (31 cu. in.)	←
Cylinder	Aluminum alloy with steel sleeve	←
Ignition system	Transistorized electorized electronic ignition	←
Spark plug	NGK BM7A or BMR7A or equivalent	←
Carburetion.....	Diaphragm	←
Clutch system.....	3 shoe-centrifugal	←
Drive system.....	Straight shaft drive	←
Reduction ratio	2 : 1	←
Fuel tank capacity(ℓ)	2.35 (79.39 fl.oz.)	←
Dry weight (kg)	23.0 (50.6 lbs.)	←
Front wheel (mm)	1-20.32 x 6.35 (8 x 2.5 in.)	←
Rear wheel (mm).....	2-20.32 x 4.44 (8 x 1.75 in.)	←
Blade size (mm)	230 (9 in.) x 8 t	254 (10 in.) x 2 t
Cutting depth	9 settings up to 80 mm (3.1 in.) deep: Manually controlled with lever at operator's station.	←
Arbor diameter (mm)	12.70 (0.5 in.)	←
Air cleaner	Dual oiled foam type	←
Blade guard	Semi-enclosed, multi-positioned safety guard with debris deflector.	←
Sound pressure lever (dB (A)).....	Lpmeasured 93.2	←
Sound power lever (dB (A)).....	Lwguaranteed 104	←
Vibration level (in/S ²)	8.7	←

NOTE: Equivalent noise level/vibration level are calculated as the time-weighted energy total for noise/vibration levels under various working conditions with the following time distribution:
 $\frac{1}{2}$ idle, $\frac{1}{2}$ full speed.

* All data subject to change without notice.

VIII. SPECIFICATIONS

(Fr) Modèle	TLE-550	TLE-600
Puissance du moteur(cm ³)	50 (31 pouces cube)	←
Cylindre	Alliage d'aluminium avec un manchon d'acier	←
Système d'allumage	Allumage électronique transistorisé	←
Bougie d'allumage	NGK BM7A ou BMR7A ou équivalent	←
Carburation	Diaphragme	←
Système d'embrayage	Centrifuge à 3 sabots	←
Système de transmission	Transmission à cardan droit par engrenages	←
Rapport de réduction	2:1	←
Capacité du réservoir de combustible(ℓ)	2.35 (79.39 onces fluides)	←
Poids sec(kg)	23.0 (50.6 livres)	←
Roue d'avant(mm)	1-20.32 × 6.35(8 × 2.5 in.)	←
Roues d'arrière(mm)	2-20.32 × 4.44(8 × 1.75 in.)	←
Grandeur de la lame(mm)	230 (9 pouces)	254 (10 pouces) x 2 t
Profondeur de coupage	9 réglages jusqu' à la profondeur de 80mm (3.1 pouces): réglé manuellement au moyen d'un levier à la portée de l'opérateur	←
Diamètre de l'arbre(mm)	12.70(0.5 pouces)	←
Epurateur d'air	Type double de forme huilée	←
Garde de lame	Garde de sécurité demi-enfermée à positions multiples munie d'un déflecteur de débris	←
Niveau de pression sonore(dB(A)).....	Lp-mesuré 93.2	←
Niveau de puissance sonore(dB(A))	Lw-garanti 104	←
Niveau de vibrations(m/s ²)	8.7	←

REMARQUE: Le niveaux sonore/le niveau de vibrations équivalents sont calculés comme le total d' énergie pondéré temporellement pour le niveau sonore et le niveau de vibrations dans diverses conditions de travail avec la distribution temporelle suivante: ralenti ½, plein régime ½.

* Toutes les données peuvent être modifiées sans avis préalable.

VIII. TECHNISCHE DATEN

(Ge) Model	TLE-550	TLE-600
Motorgrösse(cm ³)	50	←
Zylinder.....	Aluminiumlegierung mit Stahldüse	←
Zündstromanlage	Transistorisierte elektronische Zündung	←
Zündkerze	NGK BM7A oder BMR7A oder entsprechend	←
Vergasersystem.....	Membranvergaser	←
Kupplungssystem.....	Filehkraftkupplung	←
Getriebe.....	Zahnradgetriebe mit garader Welle	←
Untersetzungsverhältnis	2:1	←
Benzintankinhalt(ℓ)	2.35 (79.39 flüssige Unzen)	←
Leergewucht(kg).....	23.0	←
Vorderrad(mm).....	1-20.32 × 6.35	←
Hinterrad(mm).....	2-20.32 × 4.44	←
Klingengrösse(mm).....	230 (9 zoll)	254 (10 zoll) x 2 t
Schneidtiefe.....	9 Stellungen bis zu 80mm(3.1 zoll) Tiefe:Manuell zu betätigen mit einem Hebel vom Platz des Anwenders aus	←
Durchmesser der Achswelle(mm).....	12.70 (0.5 zoll)	←
Luftreiniger.....	Doppelt geölte Ausführung	←
Klingenschutz.....	Halbgeschlossener, mehrfach verstellbarer Sicherheitsschutz mit Schmutzfänger	←
Schalldruckpegel(dB(A)).....	Lp-gemessen 93.2	←
Schalleistung spegel(dB(A))	Lw-garantiert 104	←
Vibrationspegel(m/s ²).....	8.7	←

HINWEIS:Der äquivalente Geräuschpegel/Schwingungspegel errechnet sich aus der zeitgewichteten Gesamtenergie für Geräusch/Schwingungspegel unter unterschiedlichen Arbeitsbedingungen bei der folgenden Zeitverteilung: ½ Leerlauf, ½ Vollandzahl.

* Alle Angaben mögen fristlos abgeändert werden.

VIII. ESPECIFICACIONES

(Sp) Model	TLE-550	TLE-600
Tamaño del motor (cm ³)	50 (31 plugadas cúbicas)	←
Cilindro	Aleación de aluminio con manguito de acero	←
Sistema de encendido	Encendido electrónico transistorizado	←
Bujía de encendido	NGK BM7A o BMR7A o equivalente	←
Carburación	Diafragma	←
Sistema de embrague	Centrífugo de 3 zapatas	←
Sistema de transmisión	Impulsión por engranaje de eje recto	←
Relación desmultiplicadora	2 : 1	←
Capacidad del depósito de combustible (ℓ)	2.35 (79.39 onzas kquid)	←
Peso en vacío (kg)	23.0 (50.6 libras)	←
Rueda delantera (mm)	1-20.32 x 6.35 (8 x 2.5 pulgadas)	←
Ruedas traseras (mm)	2-20.32 x 4.44 (8 x 1.75 pulgadas)	←
Tamaño de la cuchilla (mm)	230 (9 pulgadas) x 8 t	254 (10 pulgadas) x 2 t
Profundidad de corte	9 graduaciones hasta 80 mm (3.1 pulgadas) de profundi: dad: Se ajusta manualmente con palanca desde el puesto del utilizador.	←
Diámetro del eje/pulgada (mm)..	12.70 (0.5 pulgadas)	←
Depurador de aire	Tipo doble de forma aceitada	←
Dispositivo de protección de la cuchilla	Protector de seguridad semiencerrado de múltiples posiciones con desviador de escombros.	←
Nivel de presión acústica (dB (A))	Lp-medido 93.2	←
Nivel de potencia acústica (dB (A))	Lw-garantizado 104	←
Nivel de vibración (in/S ²)	8.7	←

NOTE: Nivei de ruido equivalente/el nivel de vibración se calcula como energía total del tiempo ponderado para ruidos/nivel de ruido hajo varias condiciones de marcha con la siguiente distribución de tiempo: 1/2 marcha, 1/2 marcha a toda velocidad.

* Todos los datos pueden modificarse sin aviso previo.

VIII. TEKNISKA DATA

(Sw) Modell.....	TLE-550	TLE-600
Slagvolym(cm ³).....	50 (31 plugadas cúbicas)	←
Cylinder	Aluminiumlegering med stålfoder	←
Tändning	Elektronisk tändning med transistorer	←
Tändstift	NGK BM7A eller BMR7A eller likvärdigt	←
Förgasare	Membranförgasare	←
Koppling	3-backars centrifugalkoppling	←
Kraftövenföring.....	Direktkopplad drivaxel, vinkelväxel	←
Utväxling	2:1	←
Bränsletanksvolym(l).....	2.35	←
Torvikt(kg).....	23.0	←
Framhjul(mm).....	1-20.32 × 6.35	←
Bakhjul(mm).....	2-20.32 × 4.44	←
Storlek, klinga(mm)	230	254
Skärdjup	Variabelt, nio lägen ned till 80mm tumsdjup: Manuellt reglerbart med justerspaken på vänstra handtaget	←
Spindeldiameter(mm).....	12.70	←
Luftrenare	Två st. med oljefuktade filter	←
Skyddskåpa, klinga	Halvsluten, justerbar skyddskåpa med skyddsplåt för avfall	←
Ljudtrycksnivå(dB(A)).....	Lp-uppmätt 93.2	←
Ljudeffektnivå(dB(A))	Lw-garanterad 104	←
Vibrationsnivå(m/s ²).....	8.7	←

OBSERVERA: Den ekvivalenta ljudnivån/vibrationsnivån räknas som den tidsvägda totalenergin för ljudnivå/vibrationsnivå under olika arbetsförhållanden med följande tidsfördelning: ½ tomgång, ½ full fart.

* Rätt till ändringar förbehålles.

En Declaration of conformity

Fr Déclaration de conformité

We, Tanaka Kogyo Co.,Ltd., 3-4-29 Tsudanuma, Narashino, Chiba, Japan
Nous, soussignés,

Declare under our sole responsibility that the product, lawn edger model
TLE-550/600

Déclarons sous notre seule responsabilité que le produit en question, tranche-gazon
modèle

to which this declaration relates is in conformity with the essential safety requirements
of directives.

à laquelle se rapporte la présente déclaration est conforme aux directives
concernant les conditions de sécurité essentielles.

98/87/EC, 89/336/EEC, 2000/14/EC

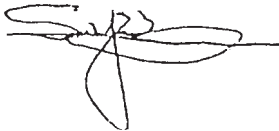
The following standards have been taken into consideration.

ISO 3864, (EN ISO 12100-2)

Les normes suivantes ont été prises en considération.

Manufactured at: Chiba, Japan Serial No. up from B001001

Fait à: No. de série à partir de



Signature:

Signarure:

Seiji Tanaka

Position: Vice president

Function: Vice-président

- Ge Konformitätserklärung
Sp Declaración de conformidad
Sw Konformitetsdeklaration

Der unterzeichnete, Tanaka Kogyo Co.,Ltd., 3-4-29 Tsudanuma, Narashino, Chiba,
Japan
Nosotros,
Vi,

Erklärt unter, eigener Verantwortung, daß das Produkt, rasenkantenschneider
modell TLE-550/600

Declaramos dajo nuestra única responsabilidad que el producto, cotra-bordes
modelo

Förklarar härmed på eget ansvar att denna produkt, kantskärare modell

für das diese Erklärung gilt, den wesentlichen Sicherheitsanforderungen der
Directive entspricht. que corresponde a esta declaración, satisface la(s) siguiente(s)
exigencia(s) de seguridad esencial (es) de las directivas.

till vilken denna deklation tillhör, uppfyller samtliga väsentliga säkerhetskrav fö
reskrivna i berörda direktiv.

98/87/EC, 89/336/EEC, 2000/14/EC

Die nachfolgenden Standards wurden in Betracht gezogen.

ISO 3864, (EN ISO 12100-2)

Se han tenido en consideración las siguientes normas.

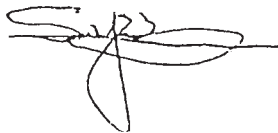
Vi har tagit hänsyn till följande standards.

Erstellt in:	Chiba, Japan	Serien-Nr. ab	B001001
Fabricado en:		No. de Serie de en adelante	
Tillverkad av:		Serienr fr.o.m.	

Unterschrift:

Fimado:

Signatur:



Seiji Tanaka

Titel: Stellvertretender Vorsitzender

Cargo: Vicepresidente

Befattning: Vice President

Tanaka Kogyo Co., Ltd.